

# Vestavné spotřebiče

Přehled sortimentu 2021



**BOSCH**

Stvořeno pro život



# Žít volněji. Se značkou Bosch

## Perfektní nebylo nikdy tak na dosah

Značka Bosch vám chce usnadnit život, a proto pro vás hlídá každý detail. Díky inovativní technologii senzorů naše domácí spotřebiče automaticky vyhodnocují, co je třeba udělat, aby byl výsledek dokonalý. Od značky Bosch můžete očekávat domácí spotřebiče, které myslí dopředu a snadno se obsluhují. U trouby stačí otočit intuitivním ovládacím prstencem a provést všechna nastavení najednou.



## Jednoduše zdravější život

**SIMPLY HEALTHY** Vaše pohoda a zdraví jsou pro nás prioritou. Proto vyvíjíme domácí spotřebiče s inovativními technologiemi, které vám usnadňují život a pomáhají zdravěji žít. Ať už chcete jíst zdravěji, mít hygienicky čisté prádlo, nebo si jen užívat klidu domova, domácí spotřebiče značky Bosch zlepšují zdraví vaše i vašich blízkých. Tyto domácí spotřebiče označujeme logem Simply Healthy.



## Smart today. Smart tomorrow

**HomeConnect** Myslíme si, že chytré technologie se vám mají přizpůsobovat. S technologií Home Connect nyní můžete své domácí spotřebiče Bosch ovládat, kontrolovat nebo nastavovat přímo ze svého mobilního zařízení, ať jste kdekoli. Díky neustálé inovaci technologií vám přinášíme stále nové užitečné funkce a služby. Můžete si být jistí, že spotřebiče, které si dnes zakoupíte, jsou již připravené na váš budoucí chytrý domov. Home Connect je služba společnosti Home Connect GmbH.



## Špičková kvalita. Od značky Bosch



### Bosch je nejprodávanější značka velkých domácích spotřebičů v Evropě\*

Od Norska po Itálii zákazníci oceňují špičkovou kvalitu výrobků Bosch. Žádná evropská značka neprodává více domácích spotřebičů než Bosch.



### Německo důvěřuje značce Bosch

V zákaznické anketě Most Trusted Brand<sup>1</sup> získal Bosch v roce 2020 opět ocenění Nejdůvěryhodnější značka v kategorii domácí a kuchyňské spotřebiče.



### Bosch vítězí v testech

Naše domácí spotřebiče díky své prvotřídní kvalitě, inovativním funkcím a technické dokonalosti pravidelně vítězí v testu Stiftung Warentest.



### Bosch zvítězil v testu Smart Home

Ve studii renomovaného obchodního časopisu Focus Money byl Bosch oceněn jako nejlepší poskytovatel služby Smart Home v oboru domácí spotřebiče. S výsledkem 100 bodů jsme vítězí testu a tím i „nejchytřejší“ značkou domácích spotřebičů na trhu.

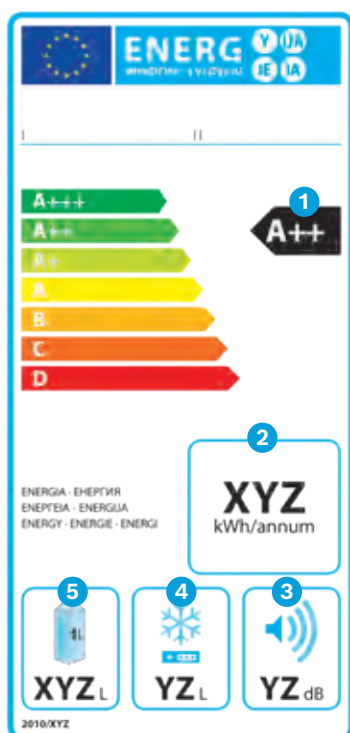
\* Zdroj: Euromonitor International Limited, objemy prodeje, 2020.

<sup>1</sup> Reprezentativní průzkum výzkumného ústavu Dialego pro časopis „Reader's Digest“ mezi 4 000 spotřebiteli.

# Starý energetický štítek: platný do 28. února 2021

Energeticky úsporné domácí spotřebiče mohou ušetřit cenné zdroje i peníze. Proto byste při jejich nákupu měli věnovat pozornost hodnotám spotřeby elektřiny a vody. Tyto údaje poskytuje od roku 1995 evropský energetický štítek se standardizovanými informacemi o spotřebě energie a vody u domácích spotřebičů.

Energetický štítek, který platí od roku 2012 v níže uvedené podobě, vás informuje o třídě energetické náročnosti daného zařízení. Jazykově neutrální piktogramy vám navíc poskytnou další informace o zařízení, jako jsou například úroveň hluku a kapacita, ale také spotřeba elektřiny a vody. V současné době je na energetickém štítku praček a myček nádobí uvedena roční spotřeba elektřiny. Pro vysvětlení jsme jako příklad vybrali níže uvedený energetický štítek pro chladničky a mrazničky.



#### Příklad popisu energetického štítku pro chladničky a mrazničky:

Kromě užitého objemu všech mrazicích nebo chladicích prostorů je uvedena rovněž úroveň hluku. U těchto zařízení je zvláště důležitá třída energetické účinnosti. Čím lepší je, tím více nákladů na elektřinu lze ušetřit – zejména proto, že jsou tato zařízení v provozu nepřetržitě.

#### Vysvětlení symbolů

- 1 Třída energetické účinnosti
- 2 Roční spotřeba energie v kWh (měřeno za standardních podmínek)
- 3 Hlučnost: dB(A) vzhledem k 1 pW
- 4 Celkový užitiný objem prostorů označených hvězdičkou (mrazicí část)
- 5 Celkový užitiný objem prostorů neoznačených hvězdičkou (chladicí část)

# Nový energetický štítek: platný od 1. března 2021

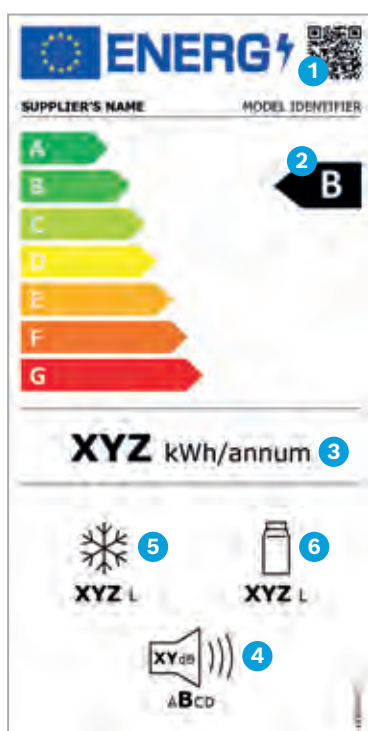
Technologický vývoj v posledních letech vedl k velkému množství produktů, které na štítcích dosahují hodnot A+ a lepších. Toto značení již zákazníkům přestalo při rozhodování o koupi pomáhat. Kromě toho se změnila další rámcové podmínky, jako např. chování spotřebitelů. Z tohoto důvodu nastal čas k úpravě stávajících energetických štítků. Začíná se u těchto domácích spotřebičů: pračky, kombinované pračky se sušičkou, myčky nádobí, chladničky, mrazničky a vinotéky. Od 1. března 2021 musí být tato zařízení v kamenných obchodech i e-shopech označena novým štítkem. A protože se přidává i ke spotřebičům vyrobeným před tímto datem, rádi bychom vás již nyní informovali o jeho nové podobě.

Největší změnou u nových energetických štítků je odstranění kategorie plus ve třídách energetické účinnosti, jako je např. A+++ . Nyní se klasifikují od A do G. Kromě toho jsou používány nové metody měření spotřeby energie a určování třídy štítku. Podle EU mají „co nejvíce zohledňovat skutečné používání produktu a odrážet průměrné chování spotřebitele“. Dále například u praček, kombinovaných praček se sušičkou a myček nádobí není uvedena spotřeba energie za rok, nýbrž se vypočítává za 100 provozních cyklů příslušného spotřebiče. U těchto produktů je navíc posuzována maximální doba chodu programu.

U praček a kombinovaných praček se sušičkou je tato doba dokonce časově omezena a není povoleno ji překročit.

U praček a kombinovaných praček se sušičkou se mění také testovací program. Na ovládacím panelu zařízení jej lze najít jako program „Eco 40–60“. U myček nádobí se mění skladba vzorové sady nádobí. Mimo jiné i z těchto důvodů nelze staré třídy energetické účinnosti převést rovnou na nové třídy. Kromě toho je možné zjistit další informace o produktu přímo pomocí QR kódu, který je uveden na energetickém štítku. QR kód vás od 1. 3. 2021 přesměruje do evropské databáze, kde si můžete prohlédnout a stáhnout datové listy všech zařízení, která musí mít štítek. Databáze je dostupná také přes internet.

Další informace k novým energetickým štítkům najdete zde: <https://www.bosch-home.com/cz>



### Příklad popisu energetického štítku pro chladničky a mrazničky:

Postup stanovení třídy energetické účinnosti je nyní rozsáhlejší. Zohledňuje typ zařízení, princip funkce, teplotu místnosti a také počet a velikost úložných prostorů. Ostatní prvky na novém energetickém štítku se téměř nemění. Spotřeba energie se stále udává jako roční spotřeba („annum“) v kWh. Štítek také poskytuje informace o celkovém objemu všech chladicích a/nebo mrazicích částí a dále o hlučnosti nebo třídě hluku.

### Vysvětlení symbolů

- 1 QR kód
- 2 Třída energetické účinnosti
- 3 Roční spotřeba energie v kWh (měřeno za nových standardních podmínek)
- 4 Hlučnost: dB(A) vzhledem k 1 pW a třída hluku
- 5 Celkový užitečný objem prostorů označených hvězdičkou
- 6 Celkový užitečný objem prostorů neoznačených hvězdičkou



Zachovejte si přehled

# Obsah

## **8 Vestavné trouby**

- 10 Přehled, funkce a výbava vestavných trub
- 18 Vestavné trouby
- 29 Zvláštní příslušenství
- 31 Rozměrové výkresy

## **32 Kompaktní spotřebiče**

- 34 Kompaktní vestavné trouby
- 37 Mikrovlnné trouby
- 40 Vestavné kávovary
- 41 Ohřevné zásuvky, zásuvka na příslušenství
- 42 Zvláštní příslušenství
- 44 Rozměrové výkresy

## **46 Varné desky**

- 48 Přehled, funkce a výbava varných desek
- 51 Indukční varné desky s integrovaným odsáváním
- 56 Indukční varné desky
- 63 Sklokeramické varné desky
- 66 Zvláštní příslušenství

## **68 Plynové varné desky**

- 69 Přehled, funkce a výbava plynových varných desek
- 70 Plynové varné desky
- 73 Rozměrové výkresy

## **76 Odsavače par**

- 78 Přehled, funkce a výbava odsavačů par
- 82 Nástěnné odsavače par
- 91 Ostrůvkové odsavače par
- 93 Integrované odsavače par
- 99 Zvláštní příslušenství
- 102 Rozměrové výkresy

## **112 Chladicí a mrazicí spotřebiče**

- 114 Přehled, funkce a výbava chladniček/mrazniček
- 117 Vestavná kombinace
- 119 Vestavné chladicí automaty
- 121 Rozměrové výkresy

## **124 Myčky nádobí**

- 126 Přehled, funkce a výbava myček nádobí
- 136 Plně vestavné myčky nádobí, 60 cm
- 144 Vario panty
- 146 Vestavné myčky nádobí, 60 cm
- 150 Podstavné myčky nádobí, 60 cm
- 152 Plně vestavné myčky nádobí, 45 cm
- 154 Vestavné myčky nádobí, 45 cm
- 156 Podstavná myčka nádobí, 45 cm
- 157 Zvláštní příslušenství
- 158 Rozměrové výkresy
- 160 Pokyny k instalaci

## **161 Praní a sušení prádla**

- 162 Pračka a pračka se sušičkou, plně integrované
- 163 Rozměrové výkresy

Perfektní nebylo nikdy tak na dosah

# Vestavné trouby Serie | 8

I když vám recept může připadat sebekomplikovanější, s vestavnými troubami Serie | 8 bude jeho příprava hračkou. Tyto špičkové spotřebiče neustále sledují průběh pečení a automaticky regulují teplotu i délku přípravy. Ať už jde o drůbež, maso, ryby, vegetariánské pokrmy, moučníky, či dezerty, vaše oblíbené pokrmy budou nyní vždy naprosto dokonalé. Od této chvíle budete mít v kuchyni k ruce mistra šéfkuchaře – svoji troubu.



Všechny pečicí trouby Serie | 8 v provedení nerez, ColorGlass bílá a ColorGlass černá.



Všechny pečicí trouby Serie | 8 v provedení ColorGlass černá.



Všechny pečicí trouby Serie | 8 v provedení nerez.



Všechny pečicí trouby Serie | 8 v provedení ColorGlass černá.



Všechny pečicí trouby Serie | 8 v provedení nerez a ColorGlass bílá.





Perfektní nebylo nikdy tak na dosah

# Vestavné trouby Serie | 6 a Serie | 4

Velkorysé použití skla a design displeje podtrhují moderní vzhled vestavných trub Bosch. Celkový dojem umocňuje elegantní ovládací panel s chromovým prvkem ChromeClip.

## **Funkce přídatné páry, pečicí trouby Serie | 6**

Pečicí trouby Serie | 6 nabízejí funkci přídatné páry, díky které jsou vaše pokrmy křupavé a šťavnaté zároveň. Stačí pouze zvolit druh ohřevu a množství přídatné páry. Anebo můžete vše ponechat na automatické funkci AutoPilot 30.

## **Zásobník na vodu u přídatné páry**

Zásobník na vodu u pečicích trub s přídatnou párou Serie | 6 je umístěn velmi vhodně přímo v ovládacím panelu. Lze jej snadno vyjmout a naplnit pod tekoucí vodou. Čištění 220ml zásobníku je stejně tak jednoduché.

## **ChromeClip**

ChromeClip z leštěného chromu s reliéfem loga Bosch naleznete také na digestořích, myčkách nádobí nebo volně stojících chladničkách. Všem těmto spotřebičům propůjčuje nezaměnitelný charakter značky Bosch.





# Prostě žít zdravěji

Díky inovativním technologiím od společnosti Bosch je vaše domácnost o něco jednodušší, uvolněnější a zdravější. Domácí spotřebiče (vestavné trouby, varné desky nebo odsavače par), které splňují alespoň jednu z níže uvedených kategorií nebo funkcí, označujeme logem Simply Healthy.

## Stravování



### Trouba s funkcí páry

Všestrannost při přípravě specialit přesně podle vaší chuti. S našimi troubami se senzory a s funkcí páry můžete péct, grilovat, vařit a dusit.



#### Sušení

Nasušte si ovoce, jiné plody či bylinky sami. Díky extrahované vlhkosti vynikne jedinečné aroma a intenzivní chuť ještě zřetelněji. Navíc můžete vše dlouhodobě uchovat.



#### Mírný ohřev

Ideální na pomalou a šetrnou přípravu křehké zeleniny a drůbeže při teplotě 70–120 °C.

## Ochrana



### Teplotní sonda PerfectRoast

S teplotní sondou PerfectRoast budete mít při pečení masa, drůbeže a ryb naprosto perfektní výsledky. Všechna jídla budou dokonale propečená a vy se budete cítit jako profesionálové.



### Funkce PerfectFry

Tento inovativní senzor řídí teplotu během procesu smažení a v případě potřeby ji automaticky upravuje. Můžete si být jisti, že se nic nepřipalí.



### PerfectBake

Pečící senzor PerfectBake neustále měří obsah vlhkosti v pokrmech a podle toho zcela automaticky upravuje všechna nastavení. Výsledkem jsou vynikající chléb, koláč nebo quiche.

## Bezpečí



### PerfectAir

Inovativní senzor PerfectAir v každém okamžiku kontroluje intenzitu stoupající páry a precizně přizpůsobuje stupeň výkonu.



### EcoSilence Drive™

Motor EcoSilence Drive™, poháněný permanentním magnetem, nezpůsobuje téměř žádné mechanické tření a pracuje s 0% ztrátou energie.



### PerfectCook

Senzor PerfectCook zabrání díky precizní kontrole teploty během procesu vaření překypění a převaření. (Teplotní senzor lze dokoupit k modelu vybavenému funkcí PerfectCook Sensor ready.)

# Přehled ovládacích panelů podle Serie

Podle vybavení a Serie mají trouby následující ovládací prvky:

## Serie | 8



Displej trouby

### Dotykový TFT displej

- ▶ Intuitivně vás provede nabídkou díky vyobrazení pokrmů se srozumitelnými popisky. Ke každému vybranému programu tak získáte potřebné informace.
- ▶ Rychlá orientace díky vyobrazení kategorií pokrmů.
- ▶ Hladký povrch dotykového displeje usnadňuje čištění.

### Intuitivní ovládací prsteneček

- ▶ Intuitivní ovládací prsteneček má přesnou haptickou mřížku. Lze jej přesně ovládat minimálním tlakem pouze jednoho prstu.



Displej trouby

### TFT displej

- ▶ Vysoce kvalitní TFT displej vás provede položkami nabídky s jasnými symboly a srozumitelnými popisky.

## Serie | 6



Displej trouby

### LCD displej

- ▶ Vestavné trouby s bíle svítícím LCD displejem jsou vybaveny zápusťnými otočnými voliči s nerezovým povrchem.
- ▶ Ukazatel teploty a její stoupání jsou zobrazovány prodloužováním červené linky.
- ▶ Lze zvolit až 10 druhů ohřevu.
- ▶ Prostřednictvím displeje lze ovládat programy AutoPilot a funkci čištění.

## Serie | 4



Displej trouby

### LED displej

- ▶ Vestavné trouby s červeným LED displejem jsou vybaveny zápusťnými otočnými voliči ve stříbrném designu.
- ▶ Lze zvolit 5 druhů ohřevu.

Šetřte čas i peníze

# Funkce a výbava pečicích trub Bosch

## Trojnásobné plně teleskopické výsuvy

Pečicí plechy, rošty i univerzální pánev můžete díky teleskopickému systému s funkcí stop z trouby zcela vysunout, aniž hrozí jejich převržení. A stejně jednoduše a bezpečně je do trouby i zasunete.



### Funkce Assist

V některých kuchačkách a rodinných receptech se přesné údaje o teplotě a době pečení hledají jen těžko. Přesto se vše díky funkci Assist od značky Bosch podaří: jednoduše vyberete požadovaný pokrm a trouba automaticky nastaví nevhodnější způsob, teplotu a dobu pečení. Toto nastavení můžete samozřejmě sami upravit.



### AutoPilot

S programovou automatikou AutoPilot vždy uspějete a docílíte těch nejlepších výsledků se svým menu. Pro vybraný typ pokrmu se vám automaticky nabídne druh programu, resp. druh ohřevu, teploty a doba přípravy. Po ukončení procesu pečení se trouba automaticky vypne. A je jedno, zda připravujete guláš, gratinované brambory, hovězí roládu, zeleninový Eintopf, rybu, nebo kuřecí kousky.

### Druhy osvětlení

Pečicí trouby Bosch jsou podle modelu vybavené klasickým halogenovým nebo LED osvětlením. Výhodou LED je kromě velmi jasného osvětlení vnitřního prostoru i extrémně nízká spotřeba a velmi dlouhá životnost.



### EcoClean Direct – snadné čištění

Vše začíná povrchovou úpravou na stěnách a stropu trouby. Porézní povrch tvoří mikroskopická keramická zrnka, která brání znečišťování vnitřního prostoru již během pečení. Tato funkce je zachována po celou dobu životnosti spotřebiče. V případě silnějších nečistot se o vyčištění postará speciální program EcoClean Direct.



### Pyrolýza – automatické čištění

U pyrolýzy se trouba zahřeje na cca 485 °C. Dojde tak ke spálení nečistot ve vnitřním prostoru trouby prakticky na popel. Tento popel pak jednoduše vytřete hadříkem. Namáhavé a časově náročné čištění se tak stalo minulostí. Stiskem tlačítka se trouba vyčistí úplně sama a dokonale – nejen strop, boční stěny, zadní stěna, ale dokonce i dno a dvířka trouby budou dokonale čisté.



### CleaningAssistance – pomocník při čištění

Vaše trouba je jen lehce zašpiněná a chcete ji rychle vyčistit? Stačí na dno pečicí trouby umístit přibližně 400 ml vody a kapku saponátu a poté nastavit vhodný druh ohřevu, teplotu a dobu trvání. Ekologický čisticí systém odmočí připečené nečistoty a vy můžete vnitřní prostor jednoduše setřít a vyčistit.



### Bezpečná dvířka trub Bosch

Větší bezpečí pro vás a vaši rodinu. Pečicí trouby Bosch splňují nejvyšší standardy bezpečnosti: maximální teplota dvířek trouby se snížila o 10 °C. Nejchladnější dvířka trub Bosch tudíž dosahují teploty pouze 30 °C\* a ruce malých i velkých zůstávají v bezpečí.

\* U vybraných modelů max. teplota: měřeno uprostřed skla při nastavení trouby na horní/spodní ohřev a 180 °C po hodině provozu.

## Intuitivní ovládání

Jednoduché nastavení pouhým pootočením ovládacího prstence. Informační ikony a pokyny uvnitř otočného ovládacího prstence a TFT displej s vysokým rozlišením a jasným textem poskytují všechny důležité informace na první pohled. Vždy tak máte dokonalý přehled o přípravě pokrmů, která je překvapivě jednoduchá.



### Dětská pojistka

Aktivováním dětské pojistky je elektronika chráněna před dětskýma ručkama a nechtěným dotykem – funkce znemožňuje přenastavení. Tím jsou zajištěny nejvyšší standard bezpečnosti a ochrana před poraněním.



### SoftMove

Všechna dvířka modelů Serie | 8 mají praktickou funkci SoftOpen & SoftClose pro ještě tišší otevírání a zavírání.



### Senzor PerfectBake

Pečení ještě nikdy nebylo tak jednoduché: pomocí přesného senzoru pro pečení PerfectBake pečicí trouba neustále měří obsah vlhkosti v pokrmech a podle toho zcela automaticky upravuje všechna nastavení. Jediné, co musíte udělat, je vybrat druh pokrmu a stisknout „start“. Výsledkem jsou vynikající chléb, koláč nebo quiche.



### Teplotní sonda PerfectRoast

S pomocí pečicí sondy PerfectRoast se každý pokrm podaří tak, jako by ho vařil profesionál, jen s mnohem menší námahou. Pomocí měření několika vysoce citlivých bodů trouba vypočítá teplotu ve středu pečené potraviny – a to přesně na stupeň i sekundu. Vysoká přesnost měření zajišťuje vždy dokonalé výsledky pečení.



### XXL pečicí trouby

XXL pečicí trouby garantují díky objemu až 71 l a velkým pečicím plechům dostatek místa pro velké pečení nebo současnou přípravu více porcí najednou. Větší prostor umožňuje větší rozestup mezi rošty, což výrazně zlepšuje cirkulaci tepla a zajišťuje stejnoměrné pečení v celé troubě.

### GranitEmail

GranitEmail je velmi kvalitní smaltovaná povrchová úprava vnitřního prostoru trouby a smaltovaných dílů příslušenství. Tento extrahladký povrch je vysoce odolný proti oděru, poškrábání a působení např. ovocných kyselin. To vše zajistí snadné čištění vnitřního prostoru trouby po celou dobu životnosti spotřebiče. Velkoplošná skleněná tabule dvířek trouby je úplně rovná, bez jakýchkoli hran a přechodů. Díky tomu se i vnitřní strana dvířek čistí snadno. Navíc je můžete používat i jako odkládací plochu.



### Parní trouba

Pokrmů připravených v jemné horké páře chutnají výjimečně chutně a šťavnatě a jsou plně zdravých předností. A bez nutnosti přidávat tuk jsou zachovány všechny chutě, aroma, vitamíny a minerály.



**Pečicí trouba s přidávanou párou**

Automatický přísun jemné páry lze jednoduše nastavit předem jak při ohřevu pokrmů nebo kynutí těsta, tak i při pečení. Funkci je možné nastavit manuálně a upravovat různé stupně intenzity.

**Kombinovaná parní trouba**

Největší výhodou kombinované parní trouby jsou tři možnosti využití: pouze pečení, pouze vaření v páře anebo příprava pokrmů v kombinaci páry a klasického ohřevu, kdy se pokrmům nepřetržitě dodává vlhkost v podobě vodní páry.

**4D horký vzduch**

Díky funkci 4D horký vzduch můžete jídlo umístit na jakoukoli ze čtyř úrovní a pokaždé dosáhnete dokonalých výsledků. Inovovaný ventilátor dokáže během provozu měnit směr otáčení a rovnoměrně rozděluje teplo do celého prostoru trouby. S funkcí 4D horký vzduch můžete navíc péct na všech čtyřech úrovních zároveň. A výsledek? Jeden lepší než druhý.

**3D horký vzduch**

Díky rovnoměrné a rychlé distribuci horkého vzduchu uvnitř pečicího prostoru můžete péct až na třech úrovních najednou. A nejen to: specificky rozložený teplý vzduch umožní péct sladké i pikantní pokrmy současně, aniž dojde k přenosu chutí. 3D horký vzduch naleznete u vestavných trub Bosch Serie | 6 a Serie | 4.

**Rozmrazování**

Pro šetrné rozmrazování masa, drůbeže, ryb, chleba a pečiva.

**Ohřívání**

Pomocí této funkce se pokrmy ohřívají velmi šetrně, aby se plně zachovala chuť.

**Sušení**

Režim sušení je zdravou alternativou nákupu sušeného ovoce ze supermarketu. Potřebujete sušená jablčka do mšlí nebo sušená rajčata do italského předkrmu? Vaše trouba zvládne vše. Rozdíl poznáte na chuti, a navíc budete s jistotou vědět, že na talíři nemáte různá potravinářská dochucovadla.

**Horký vzduch jemný**

Horký vzduch jemný je nejpoužívanějším druhem ohřevu v domácnosti. Inovativní ventilátor distribuuje teplo ve vnitřním prostoru trouby rovnoměrně a s nízkou spotřebou energie. Tento druh ohřevu je ideální pro pečení na jedné úrovni a pro přípravu např. sušenek, dortů ve formě nebo koláčků na plechu bez nutnosti předehřevu.

**Intenzivní ohřev**

Kombinace horního ohřevu s přidávaným intenzivním spodním ohřevem zajistí vždy dokonalý výsledek při pečení – křupavé těsto a šťavnatou náplň, jak má být, např. u cibulového nebo tvarohového koláče.

**Horní a spodní ohřev**

Ideální způsob pro přípravu křupavé pečeně nebo křehkých sušenek, drobného pečiva a zapečených pokrmů.

**Stupeň pro pizzu**

Kombinace spodního ohřevu a horkého vzduchu se skvěle hodí pro přípravu mražených výrobků, například pizzy nebo hranolků.

**Mírný ohřev**

Šetrná a pomalá příprava při stálé teplotě 85 °C je vhodná např. pro zeleninu nebo drůbež.

**Rychlé zahřátí**

Rychlé zahřátí zajišťuje až o 30 % kratší dobu předehřívání, a to při stejné spotřebě energie. Po dosažení požadované teploty vás trouba upozorní.

**Gril s cirkulací vzduchu**

Dosáhne-li trouba požadované cílové teploty, zapne se ventilátor – ideální pro křupavou kůrčičku pečeně.

**Spodní ohřev**

Tento způsob pečení se hodí zvláště pro pokrmy, které se připravují ve vodní lázni.

**Velkoplošný/maloplošný gril**

Pro jednoduché grilování a zapékání: ideální pro steaky, ryby nebo toasty. Výkon lze optimálně nastavit pro různé druhy potravin. Při aktivaci obou grilů vznikne velkoplošný gril.

**Udržování teploty**

Pomocí této funkce se pokrmy udrží teplé, např. pokud podáváte více chodů.

**Předehřívání**

Pomocí této funkce lze perfektně předehřát nádoby, tak aby pokrmy zůstaly déle teplé.

# Kulinářský koncert ve vaší kuchyni: pečení a vaření v páře

Znáte něco lepšího, než je vůně čerstvě upečeného chleba – zvenku s perfektní kůrkou a uvnitř krásně nadýchaného? Nebo dokonalá nedělní pečeně, uvnitř šťavnatá a zvenku křupavá? S našimi parními troubami Serie | 8 to zvládnete vždy na jedničku.



## Vaření v páře, parní trouby Serie | 8

S parní troubou Serie | 8 můžete připravit kompletní menu současně, a to až na třech úrovních. Například losos s chřestem a brambory s rozmarýnem budou skvělé a připravené na minutu přesně. Potřebujete zároveň připravit ještě dezert? Žádný problém. Potraviny si v jemné páře zachovávají přirozené vitamíny a aroma. Vlhkost vzduchu navíc zabrání prolínání jednotlivých chutí a vůní.



## Pečení a vaření v páře, kombinované parní trouby Serie | 8

Pečící parní trouby kombinují klasický ohřev a páru v jednom spotřebiči. Umožňují pečení, grilování a vaření v páře bez omezení a s nastavením maximální teploty při použití páry. Největší výhodou jsou tři možnosti využití: pouze pečení, pouze vaření v páře anebo příprava pokrmů v kombinaci páry a klasického ohřevu, kdy se pokrmům nepřetržitě dodává vlhkost v podobě vodní páry. To se navíc v našich pečících kombinovaných parních troubách Serie | 8 odehrává automaticky. Stačí jednoduše naplnit doporučeným množstvím vody (cca 1 l) zásobník, který je elegantně umístěn za ovládacím panelem, a nastavit požadovaný druh ohřevu a stupeň páry. Ještě jednodušší je nastavení pomocí funkce Assist. Kůrka bude ještě křupavější, vnitřek ještě šťavnatější.



## Pečení s přidávkou párou, pečící trouby s přidávkou párou Serie | 8

Funkci přidávkou páry nejvíce oceníte například při pečení pečiva, chleba nebo i klasické pečeně, kdy se během procesu pečení klasickým ohřevem přivádí do vnitřního prostoru „jemná pára“. Přídavná pára se vždy kombinuje s vybranými druhy ohřevu, například 4D horkým vzduchem, horním/spodním ohřevem, grilem s cirkulací vzduchu nebo udržováním teploty. Automatické vstřikování páry lze jednoduše nastavit předem jak při ohřevu pokrmů nebo kynutí těsta, tak i při pečení. Funkci je možné nastavit manuálně a upravovat různé stupně intenzity.



# Konečně je v domácnosti někdo, kdo rád uklízí

Každý, kdo někdy ručně čistil troubu, ví, jak je tato práce namáhavá a časově náročná. Díky funkcím EcoClean Direct a pyrolýza je to již minulost.



## Pyrolýza

U systému čištění pomocí pyrolýzy se trouba zahřeje na 480 °C a zbytky potravin a tuku ve vnitřním prostoru se spálí prakticky na popel. Ten pak stačí jednoduše vytřít vlhkým hadříkem. Stisknutím tlačítka se trouba vyčistí úplně sama (strop, boční stěny, zadní stěna, ale dokonce i dno a dvířka trouby), a namáhavé a časově náročné čištění se tak stává minulostí.



## EcoClean Direct

Zatímco se pokrm peče, speciální povrch pečicího prostoru z velmi jemných keramických částic absorbuje a redukuje mastnotu i zbytky jídla. Dno trouby a vnitřní část skleněných dvířek pak stačí jen utřít. Povrch se při každém zahřátí trouby regeneruje, a to po celou dobu životnosti spotřebiče. Potřebujete-li z trouby odstranit větší zbytky nečistot, stačí aktivovat čisticí program EcoClean Direct.

# Dokonalost na každé úrovni

Bezpečné a komfortní pečení začíná při používání pečicích plechů a roštů. K tomu slouží propracovaný systém několikanásobných teleskopů či revoluční systém teleskopického výsuvu ClipRail.



## Teleskopický výsuv

Všechny naše výsuvné systémy – jednoduché, dvojité nebo trojitě – jsou bezpečné a snadno se ovládají. Pokud teleskopický výsuv zcela vytáhnete, speciální mechanismus jej na obou stranách zajistí, aby nedošlo k převržení plechů a dalšího příslušenství. Pečení je tak mnohem snadnější a bezpečnější. A pokud má vaše trouba závěsné rošty, můžete ji teleskopickými výsuvy dovybavit.



## Teleskopické výsuvy ClipRail

Standardní výsuvný systém poskytuje maximálně tři úrovně pro teleskopický výsuv. Bosch nyní nabízí teleskopický výsuvný systém ClipRail, který lze použít pro všechny úrovně. Nasazení výsuvného systému ClipRail je velice snadné, stačí jej pouze „nacvaknout“ do požadované úrovně závěsných roštů.

## Kombinovaná trouba s mikrovlnami



Cena: 67 990 Kč\*

Serie | 8  
HNG6764S6 nerez

Cena: 45 990 Kč\*

Serie | 8  
HMG6764S1 nerez

Cena: 54 990 Kč\*

Serie | 8  
HSG636XS6 nerez

<b>Typ pečící trouby a druh ohřevu</b>	<ul style="list-style-type: none"> <li>– kombinovaná trouba s mikrovlnami, přídavnou párou a se 14 druhů ohřevu: 4D horký vzduch, Eco horký vzduch, horní/spodní ohřev, Eco horní/spodní ohřev, cirkulační infragril, velkoplošný gril, maloplošný gril, stupeň pro pizzu, spodní ohřev, intenzivní ohřev, mírný ohřev, předehřívání, sušení, udržování tepla</li> <li>– další způsoby ohřevu s mikrovlnami: mikrovlnný ohřev, kombinovaný MW ohřev</li> <li>– max. výkon: 800 W; 5 možností nastavení mikrovlnného výkonu (90 W, 180 W, 360 W, 600 W, 800 W) s invertorem</li> <li>– další způsoby vaření s párou: regenerace (ohřívání), kynutí</li> <li>– program na odvápění, sušení</li> <li>– elektronická regulace teploty 30–300 °C</li> <li>– vnitřní objem: 67 l</li> </ul>	<ul style="list-style-type: none"> <li>– kombinovaná trouba s mikrovlnami a s 12 druhů ohřevu: 4D horký vzduch, horký vzduch Eco, horní/spodní ohřev, Eco horní/spodní ohřev, cirkulační infragril, velkoplošný gril, maloplošný gril, stupeň pro pizzu, spodní ohřev, mírný ohřev, předehřívání, udržování tepla</li> <li>– další způsoby ohřevu s mikrovlnami: mikrovlnný ohřev</li> <li>– kombinovaný mikrovlnný ohřev</li> <li>– max. výkon: 800 W; 5 možností nastavení mikrovlnného výkonu (90 W, 180 W, 360 W, 600 W, 800 W) s invertorem</li> <li>– elektronická regulace teploty 30–300 °C</li> <li>– vnitřní objem: 67 l</li> </ul>	<ul style="list-style-type: none"> <li>– kombinovaná parní trouba se 14 druhů ohřevu: 4D horký vzduch, Eco horký vzduch, horní/spodní ohřev, Eco horní/spodní ohřev, cirkulační infragril, velkoplošný gril, maloplošný gril, stupeň pro pizzu, spodní ohřev, intenzivní ohřev, mírný ohřev, předehřívání, sušení, udržování tepla</li> <li>– další způsoby vaření s párou: pára 100% regenerace (ohřívání), kynutí, rozmrazování</li> <li>– program na odvápění, sušení</li> <li>– automatické vyrovnání bodu varu podle nadmořské výšky</li> <li>– elektronická regulace teploty 30–250 °C</li> <li>– vnitřní objem: 71 l</li> </ul>
<b>Design</b>	– ovládací prsteneček	– ovládací prsteneček	– ovládací prsteneček
<b>Čištění</b>	– pyrolýza: automatické čištění – Cleaning Assistance	– pyrolýza: automatické čištění – Cleaning Assistance	– EcoClean Direct: zadní stěna – Cleaning Assistance
<b>Komfort</b>	<ul style="list-style-type: none"> <li>– Home Connect připojení přes Wi-Fi</li> <li>– 3 x 2,5" barevné grafické TFT displeje, z toho 2 dotykové</li> <li>– automatický návrh teploty</li> <li>– ukazatel aktuální teploty</li> <li>– ukazatel předehřevu</li> <li>– SoftMove: tlumené otevírání a dovírání dvířek</li> <li>– PerfectRoast: teplotní sonda se třemi body měření</li> <li>– PerfectBake senzor: konstantní měření obsahu vlhkosti a automatická úprava nastavení; funkce Assist</li> <li>– zásobník na vodu o objemu 1 l</li> <li>– ukazatel vyprázdnění zásobníku na vodu</li> <li>– umístění parního generátoru mimo varný prostor</li> <li>– elektronické hodiny s časovou předvolbou</li> <li>– rychloohřev, LED vnitřní osvětlení</li> </ul>	<ul style="list-style-type: none"> <li>– 3 x 2,5" barevné grafické TFT displeje, z toho 2 dotykové</li> <li>– automatický návrh teploty</li> <li>– ukazatel aktuální teploty</li> <li>– ukazatel předehřevu</li> <li>– SoftMove: tlumené otevírání a dovírání dvířek</li> <li>– PerfectRoast: teplotní sonda se třemi body měření</li> <li>– PerfectBake senzor: konstantní měření obsahu vlhkosti a automatická úprava nastavení; funkce Assist</li> <li>– elektronické hodiny s časovou předvolbou</li> <li>– rychloohřev</li> <li>– LED vnitřní osvětlení</li> </ul>	<ul style="list-style-type: none"> <li>– Home Connect připojení přes Wi-Fi</li> <li>– 3 x 2,5" barevné grafické TFT displeje, z toho 2 dotykové</li> <li>– automatický návrh teploty</li> <li>– ukazatel aktuální teploty</li> <li>– ukazatel předehřevu</li> <li>– SoftMove: tlumené otevírání a dovírání dvířek</li> <li>– PerfectRoast: teplotní sonda se třemi body měření</li> <li>– PerfectBake senzor: konstantní měření obsahu vlhkosti a automatická úprava nastavení; funkce Assist</li> <li>– zásobník na vodu o objemu 1 l</li> <li>– ukazatel vyprázdnění zásobníku na vodu</li> <li>– umístění parního generátoru mimo varný prostor</li> <li>– elektronické hodiny s časovou předvolbou</li> <li>– rychloohřev, LED vnitřní osvětlení</li> </ul>
<b>Výsuvný systém</b>	– závěsné rošty, jednonásobný teleskopický výsuv, odolné při pyrolýze	– závěsné rošty, jednonásobný teleskopický výsuv, odolné při pyrolýze	– závěsné rošty, trojnásobný teleskopický plný výsuv se stop funkcí
<b>Bezpečnost a energetická náročnost</b>	<ul style="list-style-type: none"> <li>– maximální teplota dveří: 30 °C<sup>1)</sup></li> <li>– elektronický zámek dveří</li> <li>– dětská pojistka; bezpečnostní vypínání</li> <li>– ukazatel zbytkového tepla</li> <li>– tlačítko start</li> <li>– spínač kontaktu dveří</li> </ul>	<ul style="list-style-type: none"> <li>– maximální teplota dveří: 30 °C<sup>1)</sup></li> <li>– elektronický zámek dveří</li> <li>– dětská pojistka; bezpečnostní vypínání</li> <li>– ukazatel zbytkového tepla</li> <li>– tlačítko start</li> <li>– elektronický zámek dveří</li> </ul>	<ul style="list-style-type: none"> <li>– teplota skla dvířek max. 40 °C<sup>1)</sup></li> <li>– dětská pojistka</li> <li>– bezpečnostní vypínání</li> <li>– ukazatel zbytkového tepla</li> <li>– tlačítko start</li> <li>– spínač kontaktu dveří</li> </ul>
<b>Rozměry a technické informace (V x Š x H)</b>	<ul style="list-style-type: none"> <li>– délka síťového kabelu: 120 cm</li> <li>– celkový příkon elektro: 3,6 kW</li> <li>– spotřebič: 595 x 594 x 548 mm</li> <li>– nika: 585–595 x 560–568 x 550 mm</li> </ul>	<ul style="list-style-type: none"> <li>– délka síťového kabelu: 120 cm</li> <li>– celkový příkon elektro: 3,6 kW</li> <li>– spotřebič: 595 x 594 x 548 mm</li> <li>– nika: 585–595 x 560–568 x 550 mm</li> </ul>	<ul style="list-style-type: none"> <li>– energetická třída: A+<sup>2)</sup></li> <li>– spotřeba el. energie při konv. ohřevu: 0,87 kWh</li> <li>– spotřeba el. energie při cirk./hor. vzduchu: 0,69 kWh</li> <li>– délka síťového kabelu: 120 cm</li> <li>– celkový příkon elektro: 3,6 kW</li> <li>– spotřebič: 595 x 594 x 548 mm</li> <li>– nika: 585–595 x 560–568 x 550 mm</li> </ul>
<b>Příslušenství</b>	– 1x smaltovaný plech, 1x kombinovaný rošt, 1x univerzální páněv	– 1x smaltovaný plech, 1x kombinovaný rošt, 1x univerzální páněv	– 1x smaltovaný plech, 1x děrovaná parní nádoba (velikost S), 1x děrovaná parní nádoba (velikost XL), 1x neděrovaná parní nádoba (velikost S), 1x rošt, 1x univerzální páněv
	Zvláštní příslušenství naleznete na str. 29 Rozměrové výkresy naleznete na str. 31	Zvláštní příslušenství naleznete na str. 29 Rozměrové výkresy naleznete na str. 31	Zvláštní příslušenství naleznete na str. 29 Rozměrové výkresy naleznete na str. 31

<sup>1)</sup> Max. teplota: měřeno uprostřed skla při nastavení trouby na horní/spodní ohřev a 180 °C po hodině provozu. <sup>2)</sup> Na stupnici třídy energetické účinnosti od A+++ do D.

\* Doporučená maloobchodní cena výrobce. Tato cena je pouze orientační, konečnou cenu produktu stanoví jednotliví prodejci.

## Kombinovaná parní trouba

## Kombinované parní trouby



NOVINKA



Cena: 54 490 Kč\*

Cena: 40 990 Kč\*

Cena: 40 990 Kč\*

Serie | 8  
HSG656XS1 nerezSerie | 8  
HSG636BS1 nerezSerie | 8  
HSG636BB1 černá

<b>Typ pečící trouby a druh ohřevu</b>	<ul style="list-style-type: none"> <li>- kombinovaná parní trouba se 14 druhů ohřevu: 4D horký vzduch, Eco horký vzduch, horní/spodní ohřev, Eco horní/spodní ohřev, cirkulační infragril, velkoplošný gril, maloplošný gril, stupeň pro pizzu, spodní ohřev, intenzivní ohřev, mírný ohřev, předehřívání, sušení, udržování tepla</li> <li>- další způsoby vaření s párou: pára 100% regenerace (ohřívání), kynutí, rozmrazování</li> <li>- program na odvápnění, sušení</li> <li>- automatické vyrovnání bodu varu podle nadmořské výšky</li> <li>- elektronická regulace teploty 30–250 °C</li> <li>- vnitřní objem: 71 l</li> </ul>	<ul style="list-style-type: none"> <li>- kombinovaná parní trouba se 12 druhů ohřevu: 4D horký vzduch, Eco horký vzduch, horní/spodní ohřev, Eco horní/spodní ohřev, cirkulační infragril, velkoplošný gril, maloplošný gril, stupeň pro pizzu, spodní ohřev, mírný ohřev, předehřívání, udržování tepla</li> <li>- další způsoby vaření s párou: pára 100% regenerace (ohřívání), kynutí, rozmrazování</li> <li>- program na odvápnění, sušení</li> <li>- automatické vyrovnání bodu varu podle nadmořské výšky</li> <li>- elektronická regulace teploty 30–250 °C</li> <li>- vnitřní objem: 71 l</li> </ul>	<ul style="list-style-type: none"> <li>- kombinovaná parní trouba se 12 druhů ohřevu: 4D horký vzduch, Eco horký vzduch, horní/spodní ohřev, Eco horní/spodní ohřev, cirkulační infragril, velkoplošný gril, maloplošný gril, stupeň pro pizzu, spodní ohřev, mírný ohřev, předehřívání, udržování tepla</li> <li>- další způsoby vaření s párou: pára 100% regenerace (ohřívání), kynutí, rozmrazování</li> <li>- program na odvápnění, sušení</li> <li>- automatické vyrovnání bodu varu podle nadmořské výšky</li> <li>- elektronická regulace teploty 30–250 °C</li> <li>- vnitřní objem: 71 l</li> </ul>
<b>Design</b>	- ovládací prsteneček	- ovládací prsteneček	- ovládací prsteneček
<b>Čištění</b>	- EcoClean Direct: zadní stěna, strop, boční stěny - Cleaning Assistance	- EcoClean Direct: zadní stěna - Cleaning Assistance	- EcoClean Direct: zadní stěna - Cleaning Assistance
<b>Komfort</b>	<ul style="list-style-type: none"> <li>- 3 x 2,5" barevné grafické TFT displeje, z toho 2 dotykové</li> <li>- automatický návrh teploty</li> <li>- ukazatel aktuální teploty</li> <li>- ukazatel předehřevu</li> <li>- SoftMove: tlumené otevírání a dovírání dveří</li> <li>- PerfectRoast: teplotní sonda se třemi body měření</li> <li>- PerfectBake senzor: konstantní měření obsahu vlhkosti a automatická úprava nastavení</li> <li>- funkce Assist</li> <li>- zásobník na vodu o objemu 1 l</li> <li>- ukazatel vyprázdnění zásobníku na vodu</li> <li>- umístění parního generátoru mimo varný prostor</li> <li>- elektronické hodiny s časovou předvolbou</li> <li>- rychloohřev, LED vnitřní osvětlení</li> </ul>	<ul style="list-style-type: none"> <li>- 3 x 2,5" barevné grafické TFT displeje, z toho 2 dotykové</li> <li>- automatický návrh teploty</li> <li>- ukazatel aktuální teploty</li> <li>- ukazatel předehřevu</li> <li>- SoftMove: tlumené otevírání a dovírání dveří</li> <li>- funkce Assist</li> <li>- zásobník na vodu o objemu 1 l</li> <li>- ukazatel vyprázdnění zásobníku na vodu</li> <li>- umístění parního generátoru mimo varný prostor</li> <li>- elektronické hodiny s časovou předvolbou</li> <li>- rychloohřev, LED vnitřní osvětlení</li> </ul>	<ul style="list-style-type: none"> <li>- 3 x 2,5" barevné grafické TFT displeje, z toho 2 dotykové</li> <li>- automatický návrh teploty</li> <li>- ukazatel aktuální teploty</li> <li>- ukazatel předehřevu</li> <li>- SoftMove: tlumené otevírání a dovírání dveří</li> <li>- funkce Assist</li> <li>- zásobník na vodu o objemu 1 l</li> <li>- ukazatel vyprázdnění zásobníku na vodu</li> <li>- umístění parního generátoru mimo varný prostor</li> <li>- elektronické hodiny s časovou předvolbou</li> <li>- rychloohřev, LED vnitřní osvětlení</li> </ul>
<b>Výsuvný systém</b>	- závěsné rošty, trojnásobný teleskopický plný výsuv se stop funkcí	- závěsné rošty	- závěsné rošty
<b>Bezpečnost a energetická náročnost</b>	<ul style="list-style-type: none"> <li>- teplota skla dveří max. 40 °C<sup>1)</sup></li> <li>- dětská pojistka</li> <li>- bezpečnostní vypínání</li> <li>- ukazatel zbytkového tepla</li> <li>- tlačítko start</li> <li>- spínač kontaktu dveří</li> </ul>	<ul style="list-style-type: none"> <li>- teplota skla dveří max. 40 °C<sup>1)</sup></li> <li>- dětská pojistka</li> <li>- bezpečnostní vypínání</li> <li>- ukazatel zbytkového tepla</li> <li>- tlačítko start</li> <li>- spínač kontaktu dveří</li> </ul>	<ul style="list-style-type: none"> <li>- teplota skla dveří max. 40 °C<sup>1)</sup></li> <li>- dětská pojistka</li> <li>- bezpečnostní vypínání</li> <li>- ukazatel zbytkového tepla</li> <li>- tlačítko start</li> <li>- spínač kontaktu dveří</li> </ul>
<b>Rozměry a technické informace (V x Š x H)</b>	<ul style="list-style-type: none"> <li>- energetická třída: A+<sup>2)</sup></li> <li>- spotřeba el. energie při konv. ohřevu: 0,87 kWh</li> <li>- spotřeba el. energie při cirk./hor. vzduchu: 0,69 kWh</li> <li>- délka síťového kabelu: 120 cm</li> <li>- celkový příkon elektro: 3,6 kW</li> <li>- spotřebič: 595 x 594 x 548 mm</li> <li>- nika: 585–595 x 560–568 x 550 mm</li> </ul>	<ul style="list-style-type: none"> <li>- energetická třída: A+<sup>2)</sup></li> <li>- spotřeba el. energie při konv. ohřevu: 0,87 kWh</li> <li>- spotřeba el. energie při cirk./hor. vzduchu: 0,69 kWh</li> <li>- délka síťového kabelu: 120 cm</li> <li>- celkový příkon elektro: 3,6 kW</li> <li>- spotřebič: 595 x 594 x 548 mm</li> <li>- nika: 585–595 x 560–568 x 550 mm</li> </ul>	<ul style="list-style-type: none"> <li>- energetická třída: A+<sup>2)</sup></li> <li>- spotřeba el. energie při konv. ohřevu: 0,87 kWh</li> <li>- spotřeba el. energie při cirk./hor. vzduchu: 0,69 kWh</li> <li>- délka síťového kabelu: 120 cm</li> <li>- celkový příkon elektro: 3,6 kW</li> <li>- spotřebič: 595 x 594 x 548 mm</li> <li>- nika: 585–595 x 560–568 x 550 mm</li> </ul>
<b>Příslušenství</b>	- 1x smaltovaný plech, 1x děrovaná parní nádoba (velikost S), 1x děrovaná parní nádoba (velikost XL), 1x neděrovaná parní nádoba (velikost S), 1x rošt, 1x univerzální pánev	- 1x smaltovaný plech, 1x děrovaná parní nádoba (velikost S), 1x děrovaná parní nádoba (velikost XL), 1x neděrovaná parní nádoba (velikost S), 1x rošt, 1x univerzální pánev	- 1x smaltovaný plech, 1x děrovaná parní nádoba (velikost S), 1x děrovaná parní nádoba (velikost XL), 1x neděrovaná parní nádoba (velikost S), 1x rošt, 1x univerzální pánev
	Zvláštní příslušenství naleznete na str. 29 Rozměrové výkresy naleznete na str. 31	Zvláštní příslušenství naleznete na str. 29 Rozměrové výkresy naleznete na str. 31	Zvláštní příslušenství naleznete na str. 29 Rozměrové výkresy naleznete na str. 31

<sup>1)</sup> Max. teplota: měřeno uprostřed skla při nastavení trouby na horní/spodní ohřev a 180 °C po hodině provozu. <sup>2)</sup> Na stupnici třídy energetické účinnosti od A+++ do D.

\* Doporučená maloobchodní cena výrobce. Tato cena je pouze orientační, konečnou cenu produktu stanoví jednotliví prodejci.

## Pečicí trouby s přídatnou párou

## Pečicí trouba



Cena: 37 990 Kč\*

Serie | 8  
HRG675BS1 nerez**Typ pečicí trouby a druh ohřevu**

- pečicí trouba s přídatnou párou a se 13 druhy ohřevu: 4D horký vzduch, Eco horký vzduch, horní/spodní ohřev, Eco horní/spodní ohřev, cirkulační infragril, velkoplošný gril, maloplošný gril, stupeň pro pizzu, spodní ohřev, mírný ohřev, rozmrazování, předehřívání, udržování tepla
- další způsoby vaření s párou: regenerace (ohřívání), kynutí
- elektronická regulace teploty 30–300 °C
- vnitřní objem: 71 l

**Design**

- ovládací prsteneček

**Čištění**

- pyrolýza: automatické čištění
- Cleaning Assistance

**Komfort**

- 2,5" barevný textový TFT displej vč. češtiny, dotyková tlačítka
- automatický návrh teploty
- ukazatel aktuální teploty
- ukazatel předehřevu
- SoftMove: tlumené otevírání a dovírání dveří
- AutoPilot20
- zásobník na vodu o objemu 1 l
- ukazatel vyprázdnění zásobníku na vodu
- umístění parního generátoru mimo varný prostor
- elektronické hodiny s časovou předvolbou
- rychloohřev, LED vnitřní osvětlení

**Výsuvný systém**

- závěsné rošty

**Bezpečnost a energetická náročnost**

- maximální teplota dveří: 30 °C<sup>1)</sup>
- elektronický zámek dveří
- dětská pojistka
- bezpečnostní vypínání
- ukazatel zbytkového tepla
- tlačítko start
- spínač kontaktu dveří

**Rozměry a technické informace (V x Š x H)**

- energetická třída: A+<sup>2)</sup>
- spotřeba el. energie při konv. ohřevu: 0,87 kWh
- spotřeba el. energie při cirk./hor. vzduchu: 0,69 kWh
- délka síťového kabelu: 120 cm
- celkový příkon elektro: 3,6 kW
- spotřebič: 595 x 594 x 548 mm
- nika: 585–595 x 560–568 x 550 mm

**Příslušenství**

- 1x smaltovaný plech, 1x kombinovaný rošt, 1x univerzální pánev

Zvláštní příslušenství naleznete na str. 29  
 Rozměrové výkresy naleznete na str. 31



Cena: 32 490 Kč\*

Serie | 8  
HRG635BS1 nerez

- pečicí trouba s přídatnou párou a se 13 druhy ohřevu: 4D horký vzduch, Eco horký vzduch, horní/spodní ohřev, Eco horní/spodní ohřev, cirkulační infragril, velkoplošný gril, maloplošný gril, stupeň pro pizzu, spodní ohřev, mírný ohřev, rozmrazování, předehřívání, udržování tepla
- další způsoby vaření s párou: regenerace (ohřívání), kynutí
- elektronická regulace teploty 30–300 °C
- vnitřní objem: 71 l

**Design**

- ovládací prsteneček

- EcoClean Direct: zadní stěna
- Cleaning Assistance

- 2,5" barevný textový TFT displej vč. češtiny, dotyková tlačítka
- automatický návrh teploty
- ukazatel aktuální teploty
- ukazatel předehřevu
- SoftMove: tlumené otevírání a dovírání dveří
- AutoPilot20
- zásobník na vodu o objemu 1 l
- ukazatel vyprázdnění zásobníku na vodu
- umístění parního generátoru mimo varný prostor
- elektronické hodiny s časovou předvolbou
- rychloohřev, LED vnitřní osvětlení

**Výsuvný systém**

- závěsné rošty

- teplota skla dveří max. 40 °C<sup>1)</sup>
- dětská pojistka
- bezpečnostní vypínání
- ukazatel zbytkového tepla
- tlačítko start
- spínač kontaktu dveří

- energetická třída: A+<sup>2)</sup>
- spotřeba el. energie při konv. ohřevu: 0,87 kWh
- spotřeba el. energie při cirk./hor. vzduchu: 0,69 kWh
- délka síťového kabelu: 120 cm
- celkový příkon elektro: 3,6 kW
- spotřebič: 595 x 594 x 548 mm
- nika: 585–595 x 560–568 x 550 mm

- 1x smaltovaný plech, 1x kombinovaný rošt, 1x univerzální pánev

Zvláštní příslušenství naleznete na str. 29  
 Rozměrové výkresy naleznete na str. 31



Cena: 37 990 Kč\*

Serie | 8  
HBG6764S1 nerez

- pečicí trouba se 13 druhy ohřevu: 4D horký vzduch, Eco horký vzduch, horní/spodní ohřev, Eco horní/spodní ohřev, cirkulační infragril, velkoplošný gril, maloplošný gril, stupeň pro pizzu, spodní ohřev, mírný ohřev, rozmrazování, předehřívání, udržování tepla
- elektronická regulace teploty 30–300 °C
- vnitřní objem: 71 l

**Design**

- ovládací prsteneček

- pyrolýza: automatické čištění
- Cleaning Assistance

- 3 x 2,5" barevné grafické TFT displeje, z toho 2 dotykové
- automatický návrh teploty
- ukazatel aktuální teploty
- ukazatel předehřevu
- SoftMove: tlumené otevírání a dovírání dveří
- PerfectRoast: teplotní sonda se třemi body měření
- PerfectBake senzor: konstantní měření obsahu vlhkosti a automatická úprava nastavení
- funkce Assist
- elektronické hodiny s časovou předvolbou
- rychloohřev
- halogenové vnitřní osvětlení

**Výsuvný systém**

- závěsné rošty, jednonásobný teleskopický plný výsuv se stop funkcí (odolné při pyrolýze)

- maximální teplota dveří: 30 °C<sup>1)</sup>
- dětská pojistka
- bezpečnostní vypínání
- ukazatel zbytkového tepla
- tlačítko start
- spínač kontaktu dveří

- energetická třída: A+<sup>2)</sup>
- spotřeba el. energie při konv. ohřevu: 0,87 kWh
- spotřeba el. energie při cirk./hor. vzduchu: 0,69 kWh
- délka síťového kabelu: 120 cm
- celkový příkon elektro: 3,6 kW
- spotřebič: 595 x 594 x 548 mm
- nika: 585–595 x 560–568 x 550 mm

- 1x smaltovaný plech, 1x kombinovaný rošt, 1x univerzální pánev

Zvláštní příslušenství naleznete na str. 29  
 Rozměrové výkresy naleznete na str. 31

<sup>1)</sup> Max. teplota: měřeno uprostřed skla při nastavení trouby na horní/spodní ohřev a 180 °C po hodině provozu. <sup>2)</sup> Na stupnici třídy energetické účinnosti od A+++ do D.

\* Doporučená maloobchodní cena výrobce. Tato cena je pouze orientační, konečnou cenu produktu stanoví jednotliví prodejci.

## Pečicí trouby



Cena: 26 990 Kč\*

Serie | 8  
HBG6750S1 nerez

Cena: 26 990 Kč\*

Serie | 8  
HBG675BB1 černá

Cena: 26 990 Kč\*

Serie | 8  
HBG6750W1 bílá

<b>Typ pečicí trouby a druh ohřevu</b>	– pečicí trouba se 13 druhy ohřevu: 4D horký vzduch, Eco horký vzduch, horní/spodní ohřev, Eco horní/spodní ohřev, cirkulační infragril, velkoplošný gril, maloplošný gril, stupeň pro pizzu, spodní ohřev, mírný ohřev, rozmrazování, předehřívání, udržování tepla – elektronická regulace teploty 30–300 °C – vnitřní objem: 71 l	– pečicí trouba se 13 druhy ohřevu: 4D horký vzduch, Eco horký vzduch, horní/spodní ohřev, Eco horní/spodní ohřev, cirkulační infragril, velkoplošný gril, maloplošný gril, stupeň pro pizzu, spodní ohřev, mírný ohřev, rozmrazování, předehřívání, udržování tepla – elektronická regulace teploty 30–300 °C – vnitřní objem: 71 l	– pečicí trouba se 13 druhy ohřevu: 4D horký vzduch, Eco horký vzduch, horní/spodní ohřev, Eco horní/spodní ohřev, cirkulační infragril, velkoplošný gril, maloplošný gril, stupeň pro pizzu, spodní ohřev, mírný ohřev, rozmrazování, předehřívání, udržování tepla – elektronická regulace teploty 30–300 °C – vnitřní objem: 71 l
<b>Design</b>	– ovládací prsteneček	– ovládací prsteneček	– ovládací prsteneček
<b>Čištění</b>	– pyrolýza: automatické čištění – Cleaning Assistance	– pyrolýza: automatické čištění – Cleaning Assistance	– pyrolýza: automatické čištění – Cleaning Assistance
<b>Komfort</b>	– 2,5" barevný textový TFT displej vč. češtiny, dotyková tlačítka – automatický návrh teploty – ukazatel aktuální teploty – ukazatel předehřevu – SoftMove: tlumené otevírání a dovírání dveří – AutoPilot10 – elektronické hodiny s časovou předvolbou – rychloohřev – halogenové vnitřní osvětlení	– 2,5" barevný textový TFT displej vč. češtiny, dotyková tlačítka – automatický návrh teploty – ukazatel aktuální teploty – ukazatel předehřevu – SoftMove: tlumené otevírání a dovírání dveří – AutoPilot10 – elektronické hodiny s časovou předvolbou – rychloohřev – halogenové vnitřní osvětlení	– 2,5" barevný textový TFT displej vč. češtiny, dotyková tlačítka – automatický návrh teploty – ukazatel aktuální teploty – ukazatel předehřevu – SoftMove: tlumené otevírání a dovírání dveří – AutoPilot10 – elektronické hodiny s časovou předvolbou – rychloohřev – halogenové vnitřní osvětlení
<b>Výsuvný systém</b>	– závěsné rošty, jednonásobný teleskopický plný výsuv se stop funkcí	– závěsné rošty	– závěsné rošty, jednonásobný teleskopický plný výsuv se stop funkcí
<b>Bezpečnost a energetická náročnost</b>	– maximální teplota dveří: 30 °C <sup>1)</sup> – dětská pojistka – bezpečnostní vypínání – ukazatel zbytkového tepla – tlačítko start – spínač kontaktu dveří	– maximální teplota dveří: 30 °C <sup>1)</sup> – dětská pojistka – bezpečnostní vypínání – ukazatel zbytkového tepla – tlačítko start – spínač kontaktu dveří	– maximální teplota dveří: 30 °C <sup>1)</sup> – dětská pojistka – bezpečnostní vypínání – ukazatel zbytkového tepla – tlačítko start – spínač kontaktu dveří
<b>Rozměry a technické informace (V x Š x H)</b>	– energetická třída: A+ <sup>2)</sup> – spotřeba el. energie při konv. ohřevu: 0,87 kWh – spotřeba el. energie při cirk./hor. vzduchu: 0,69 kWh – délka síťového kabelu: 120 cm – celkový příkon elektro: 3,6 kW – spotřebič: 595 x 594 x 548 mm – nika: 585–595 x 560–568 x 550 mm	– energetická třída: A+ <sup>2)</sup> – spotřeba el. energie při konv. ohřevu: 0,87 kWh – spotřeba el. energie při cirk./hor. vzduchu: 0,69 kWh – délka síťového kabelu: 120 cm – celkový příkon elektro: 3,6 kW – spotřebič: 595 x 594 x 548 mm – nika: 585–595 x 560–568 x 550 mm	– energetická třída: A+ <sup>2)</sup> – spotřeba el. energie při konv. ohřevu: 0,87 kWh – spotřeba el. energie při cirk./hor. vzduchu: 0,69 kWh – délka síťového kabelu: 120 cm – celkový příkon elektro: 3,6 kW – spotřebič: 595 x 594 x 548 mm – nika: 585–595 x 560–568 x 550 mm
<b>Příslušenství</b>	– 1x smaltovaný plech, 1x kombinovaný rošt, 1x univerzální pánve	– 1x smaltovaný plech, 1x kombinovaný rošt, 1x univerzální pánve	– 1x smaltovaný plech, 1x kombinovaný rošt, 1x univerzální pánve
<b>Zvláštní příslušenství</b>	HEZ327000 – pečicí kámen s dřevěnou lopatkou HEZ631070 – smaltovaný pečicí plech HEZ632070 – univerzální pánve HEZ633001 – víko pro profesionální pánve HEZ633070 – smaltovaná profesionální pánve HEZ634000 – kombinovaný rošt HEZ636000 – skleněná pánve HEZ864000 – skleněný pekáč HEZ915003 – skleněný pekáč 5,1 l HEZGOAS00 – síťový kabel, 3 m HEZ532010 – pečicí plech s nepřilnavým povrchem HEZ532010 – univerzální pánve s nepřilnavým povrchem	HEZ327000 – pečicí kámen s dřevěnou lopatkou HEZ631070 – smaltovaný pečicí plech HEZ632070 – univerzální pánve HEZ633001 – víko pro profesionální pánve HEZ633070 – smaltovaná profesionální pánve HEZ634000 – kombinovaný rošt HEZ636000 – skleněná pánve HEZ864000 – skleněný pekáč HEZ915003 – skleněný pekáč 5,1 l HEZGOAS00 – síťový kabel, 3 m HEZ638170 – jednonásobný plně teleskopický výsuv HEZ638270 – dvojnásobný plně teleskopický výsuv HEZ638370 – trojnásobný plně teleskopický výsuv HEZ532010 – pečicí plech s nepřilnavým povrchem HEZ532010 – univerzální pánve s nepřilnavým povrchem	HEZ327000 – pečicí kámen s dřevěnou lopatkou HEZ631070 – smaltovaný pečicí plech HEZ632070 – univerzální pánve HEZ633001 – víko pro profesionální pánve HEZ633070 – smaltovaná profesionální pánve HEZ634000 – kombinovaný rošt HEZ636000 – skleněná pánve HEZ864000 – skleněný pekáč HEZ915003 – skleněný pekáč 5,1 l HEZGOAS00 – síťový kabel, 3 m HEZ532010 – pečicí plech s nepřilnavým povrchem HEZ532010 – univerzální pánve s nepřilnavým povrchem
	Rozměrové výkresy naleznete na str. 31	Rozměrové výkresy naleznete na str. 31	Rozměrové výkresy naleznete na str. 31

<sup>1)</sup> Max. teplota: měřeno uprostřed skla při nastavení trouby na horní/spodní ohřev a 180 °C po hodině provozu. <sup>2)</sup> Na stupnici třídy energetické účinnosti od A+++ do D.

\* Doporučená maloobchodní cena výrobce. Tato cena je pouze orientační, konečnou cenu produktu stanoví jednotliví prodejci.

## Pečicí trouby



Cena: 25 990 Kč\*

Cena: 24 490 Kč\*

Cena: 23 990 Kč\*

Serie | 8  
HBG655NS1 nerezSerie | 8  
HBG635NS1 nerezSerie | 8  
HBG635BS1 nerez

<b>Typ pečicí trouby a druh ohřevu</b>	– pečicí trouba se 13 druhy ohřevu: 4D horký vzduch, Eco horký vzduch, horní/spodní ohřev, Eco horní/spodní ohřev, cirkulační infragril, velkoplošný gril, maloplošný gril, stupeň pro pizzu, spodní ohřev, mírný ohřev, rozmrazování, předehřívání, udržování tepla – elektronická regulace teploty 30–300 °C – vnitřní objem: 71 l	– pečicí trouba se 13 druhy ohřevu: 4D horký vzduch, Eco horký vzduch, horní/spodní ohřev, Eco horní/spodní ohřev, cirkulační infragril, velkoplošný gril, maloplošný gril, stupeň pro pizzu, spodní ohřev, mírný ohřev, rozmrazování, předehřívání, udržování tepla – elektronická regulace teploty 30–300 °C – vnitřní objem: 71 l	– pečicí trouba se 13 druhy ohřevu: 4D horký vzduch, Eco horký vzduch, horní/spodní ohřev, Eco horní/spodní ohřev, cirkulační infragril, velkoplošný gril, maloplošný gril, stupeň pro pizzu, spodní ohřev, mírný ohřev, rozmrazování, předehřívání, udržování tepla – elektronická regulace teploty 30–300 °C – vnitřní objem: 71 l
<b>Design</b>	– ovládací prsteneček	– ovládací prsteneček	– ovládací prsteneček
<b>Čištění</b>	– EcoClean Direct: zadní stěna, strop, boční stěny – Cleaning Assistance	– EcoClean Direct: zadní stěna – Cleaning Assistance	– EcoClean Direct: zadní stěna – Cleaning Assistance
<b>Komfort</b>	– 2,5" barevný textový TFT displej vč. češtiny, dotyková tlačítka – automatický návrh teploty – ukazatel aktuální teploty – ukazatel předehřevu – SoftMove: tlumené otevírání a dovírání dveří – AutoPilot10 – elektronické hodiny s časovou předvolbou – rychloohřev – halogenové vnitřní osvětlení	– 2,5" barevný textový TFT displej vč. češtiny, dotyková tlačítka – automatický návrh teploty – ukazatel aktuální teploty – ukazatel předehřevu – SoftMove: tlumené otevírání a dovírání dveří – AutoPilot10 – elektronické hodiny s časovou předvolbou – rychloohřev – halogenové vnitřní osvětlení	– 2,5" barevný textový TFT displej vč. češtiny, dotyková tlačítka – automatický návrh teploty – ukazatel aktuální teploty – ukazatel předehřevu – SoftMove: tlumené otevírání a dovírání dveří – AutoPilot10 – elektronické hodiny s časovou předvolbou – rychloohřev – halogenové vnitřní osvětlení
<b>Výsuvný systém</b>	– závěsné rošty, jednonásobný teleskopický plný výsuv se stop funkcí	– závěsné rošty, jednonásobný teleskopický plný výsuv se stop funkcí	– závěsné rošty
<b>Bezpečnost a energetická náročnost</b>	– teplota skla dveří max. 40 °C <sup>1)</sup> – dětská pojistka – bezpečnostní vypínání – ukazatel zbytkového tepla – tlačítko start – spínač kontaktu dveří	– teplota skla dveří max. 40 °C <sup>1)</sup> – dětská pojistka – bezpečnostní vypínání – ukazatel zbytkového tepla – tlačítko start – spínač kontaktu dveří	– teplota skla dveří max. 40 °C <sup>1)</sup> – dětská pojistka – bezpečnostní vypínání – ukazatel zbytkového tepla – tlačítko start – spínač kontaktu dveří
<b>Rozměry a technické informace (V x Š x H)</b>	– energetická třída: A+ <sup>2)</sup> – spotřeba el. energie při konv. ohřevu: 0,87 kWh – spotřeba el. energie při cirk./hor. vzduchu: 0,69 kWh – délka síťového kabelu: 120 cm – celkový příkon elektro: 3,6 kW – spotřebič: 595 x 594 x 548 mm – nika: 585–595 x 560–568 x 550 mm	– energetická třída: A+ <sup>2)</sup> – spotřeba el. energie při konv. ohřevu: 0,87 kWh – spotřeba el. energie při cirk./hor. vzduchu: 0,69 kWh – délka síťového kabelu: 120 cm – celkový příkon elektro: 3,6 kW – spotřebič: 595 x 594 x 548 mm – nika: 585–595 x 560–568 x 550 mm	– energetická třída: A+ <sup>2)</sup> – spotřeba el. energie při konv. ohřevu: 0,87 kWh – spotřeba el. energie při cirk./hor. vzduchu: 0,69 kWh – délka síťového kabelu: 120 cm – celkový příkon elektro: 3,6 kW – spotřebič: 595 x 594 x 548 mm – nika: 585–595 x 560–568 x 550 mm
<b>Příslušenství</b>	– 1x smaltovaný plech, 1x kombinovaný rošt, 1x univerzální pánve	– 1x smaltovaný plech, 1x kombinovaný rošt, 1x univerzální pánve	– 1x smaltovaný plech, 1x kombinovaný rošt, 1x univerzální pánve
<b>Zvláštní příslušenství</b>	HEZ327000 – pečicí kámen s dřevěnou lopatkou HEZ531010 – pečicí plech s nepřilnavým povrchem HEZ631070 – smaltovaný pečicí plech HEZ532010 – univerzální pánve s nepřilnavým povrchem HEZ632070 – univerzální pánve HEZ633001 – víko pro profesionální pánve HEZ633070 – smaltovaná profesionální pánve HEZ634000 – kombinovaný rošt HEZ636000 – skleněná pánve HEZ864000 – skleněný pekáč HEZ915003 – skleněný pekáč 5,1 l HEZGOAS00 – síťový kabel, 3 m	HEZ327000 – pečicí kámen s dřevěnou lopatkou HEZ531010 – pečicí plech s nepřilnavým povrchem HEZ631070 – smaltovaný pečicí plech HEZ532010 – univerzální pánve s nepřilnavým povrchem HEZ632070 – univerzální pánve HEZ633001 – víko pro profesionální pánve HEZ633070 – smaltovaná profesionální pánve HEZ634000 – kombinovaný rošt HEZ636000 – skleněná pánve HEZ864000 – skleněný pekáč HEZ915003 – skleněný pekáč 5,1 l HEZGOAS00 – síťový kabel, 3 m	HEZ327000 – pečicí kámen s dřevěnou lopatkou HEZ531010 – pečicí plech s nepřilnavým povrchem HEZ631070 – smaltovaný pečicí plech HEZ532010 – univerzální pánve s nepřilnavým povrchem HEZ632070 – univerzální pánve HEZ633001 – víko pro profesionální pánve HEZ633070 – smaltovaná profesionální pánve HEZ634000 – kombinovaný rošt HEZ636000 – skleněná pánve HEZ638100 – jednonásobný plně teleskopický výsuv HEZ638200 – dvojnásobný plně teleskopický výsuv HEZ638300 – trojnásobný plně teleskopický výsuv HEZ864000 – skleněný pekáč HEZGOAS00 – síťový kabel, 3 m
	Rozměrové výkresy naleznete na str. 31	Rozměrové výkresy naleznete na str. 31	Rozměrové výkresy naleznete na str. 31

<sup>1)</sup> Max. teplota: měřeno uprostřed skla při nastavení trouby na horní/spodní ohřev a 180 °C po hodině provozu. <sup>2)</sup> Na stupnici třídy energetické účinnosti od A+++ do D.

\* Doporučená maloobchodní cena výrobce. Tato cena je pouze orientační, konečnou cenu produktu stanoví jednotliví prodejci.

## Pečicí trouby



Cena: 22 990 Kč\*

Série | 8  
HBG635BW1 bílá

Cena: 22 990 Kč\*

Série | 8  
HBG635BB1 černá

Cena: 21 990 Kč\*

Série | 8  
HBG632BS1 nerez

<b>Typ pečicí trouby a druh ohřevu</b>	– pečicí trouba se 13 druhů ohřevu: 4D horký vzduch, Eco horký vzduch, horní/spodní ohřev, Eco horní/spodní ohřev, cirkulační infragril, velkoplošný gril, maloplošný gril, stupeň pro pizzu, spodní ohřev, mírný ohřev, rozmrazování, předehřívání, udržování tepla – elektronická regulace teploty 30–300 °C – vnitřní objem: 71 l	– pečicí trouba se 13 druhů ohřevu: 4D horký vzduch, Eco horký vzduch, horní/spodní ohřev, Eco horní/spodní ohřev, cirkulační infragril, velkoplošný gril, maloplošný gril, stupeň pro pizzu, spodní ohřev, mírný ohřev, rozmrazování, předehřívání, udržování tepla – elektronická regulace teploty 30–300 °C – vnitřní objem: 71 l	– pečicí trouba s 8 druhů ohřevu: 4D horký vzduch, Eco horký vzduch, horní/spodní ohřev, Eco horní/spodní ohřev, cirkulační infragril, velkoplošný gril, stupeň pro pizzu, rozmrazování – elektronická regulace teploty 30–300 °C – vnitřní objem: 71 l
<b>Design</b>	– ovládací prsteneček	– ovládací prsteneček	– ovládací prsteneček
<b>Čištění</b>	– EcoClean Direct: zadní stěna – Cleaning Assistance	– EcoClean Direct: zadní stěna – Cleaning Assistance	– bez vnitřní úpravy
<b>Komfort</b>	– 2,5" barevný textový TFT displej vč. češtiny, dotyková tlačítka – automatický návrh teploty – ukazatel aktuální teploty – ukazatel předehřevu – SoftMove: tlumené otevírání a dovírání dveří – AutoPilot10 – elektronické hodiny s časovou předvolbou – rychloohřev – halogenové vnitřní osvětlení	– 2,5" barevný textový TFT displej vč. češtiny, dotyková tlačítka – automatický návrh teploty – ukazatel aktuální teploty – ukazatel předehřevu – SoftMove: tlumené otevírání a dovírání dveří – AutoPilot10 – elektronické hodiny s časovou předvolbou – rychloohřev – halogenové vnitřní osvětlení	– 2,5" barevný textový TFT displej vč. češtiny, dotyková tlačítka – automatický návrh teploty – ukazatel aktuální teploty – ukazatel předehřevu – SoftMove: tlumené otevírání a dovírání dveří – elektronické hodiny s časovou předvolbou – rychloohřev – halogenové vnitřní osvětlení
<b>Výsuvný systém</b>	– závěsné rošty	– závěsné rošty	– závěsné rošty
<b>Bezpečnost a energetická náročnost</b>	– teplota skla dveří max. 40 °C <sup>1)</sup> – dětská pojistka – bezpečnostní vypínání – ukazatel zbytkového tepla – tlačítko start – elektronický zámek dveří	– teplota skla dveří max. 40 °C <sup>1)</sup> – dětská pojistka – bezpečnostní vypínání – ukazatel zbytkového tepla – tlačítko start – spínač kontaktu dveří	– teplota skla dveří max. 40 °C <sup>1)</sup> – dětská pojistka – bezpečnostní vypínání – ukazatel zbytkového tepla – tlačítko start – spínač kontaktu dveří
<b>Rozměry a technické informace (V x Š x H)</b>	– energetická třída: A+ <sup>2)</sup> – spotřeba el. energie při konv. ohřevu: 0,87 kWh – spotřeba el. energie při cirk./hor. vzduchu: 0,69 kWh – délka síťového kabelu: 120 cm – celkový příkon elektro: 3,6 kW – spotřebič: 595 x 594 x 548 mm – nika: 585–595 x 560–568 x 550 mm	– energetická třída: A+ <sup>2)</sup> – spotřeba el. energie při konv. ohřevu: 0,87 kWh – spotřeba el. energie při cirk./hor. vzduchu: 0,69 kWh – délka síťového kabelu: 120 cm – celkový příkon elektro: 3,6 kW – spotřebič: 595 x 594 x 548 mm – nika: 585–595 x 560–568 x 550 mm	– energetická třída: A+ <sup>2)</sup> – spotřeba el. energie při konv. ohřevu: 0,87 kWh – spotřeba el. energie při cirk./hor. vzduchu: 0,69 kWh – délka síťového kabelu: 120 cm – celkový příkon elektro: 3,6 kW – spotřebič: 595 x 594 x 548 mm – nika: 585–595 x 560–568 x 550 mm
<b>Příslušenství</b>	– 1x smaltovaný plech, 1x kombinovaný rošt, 1x univerzální pánve	– 1x smaltovaný plech, 1x kombinovaný rošt, 1x univerzální pánve	– 1x kombinovaný rošt, 1x univerzální pánve
<b>Zvláštní příslušenství</b>	HEZ327000 – pečicí kámen s dřevěnou lopatkou HEZ532010 – univerzální pánve s nepřilnavým povrchem HEZ631070 – smaltovaný pečicí plech HEZ632070 – univerzální pánve HEZ532010 – univerzální pánve s nepřilnavým povrchem HEZ633001 – víko pro profesionální pánve HEZ633070 – smaltovaná profesionální pánve HEZ634000 – kombinovaný rošt HEZ636000 – skleněná pánve HEZ638100 – jednonásobný plně teleskopický výsuv HEZ638200 – dvojnásobný plně teleskopický výsuv HEZ638300 – trojnásobný plně teleskopický výsuv HEZ864000 – skleněný pekáč HEZGOAS00 – síťový kabel, 3 m	HEZ327000 – pečicí kámen s dřevěnou lopatkou HEZ531010 – pečicí plech s nepřilnavým povrchem HEZ631070 – smaltovaný pečicí plech HEZ532010 – univerzální pánve s nepřilnavým povrchem HEZ632070 – univerzální pánve HEZ633001 – víko pro profesionální pánve HEZ633070 – smaltovaná profesionální pánve HEZ634000 – kombinovaný rošt HEZ636000 – skleněná pánve HEZ638100 – jednonásobný plně teleskopický výsuv HEZ638200 – dvojnásobný plně teleskopický výsuv HEZ638300 – trojnásobný plně teleskopický výsuv HEZ864000 – skleněný pekáč HEZGOAS00 – síťový kabel, 3 m	HEZ327000 – pečicí kámen s dřevěnou lopatkou HEZ531010 – pečicí plech s nepřilnavým povrchem HEZ631070 – smaltovaný pečicí plech HEZ532010 – univerzální pánve s nepřilnavým povrchem HEZ632070 – univerzální pánve HEZ633001 – víko pro profesionální pánve HEZ633070 – smaltovaná profesionální pánve HEZ634000 – kombinovaný rošt HEZ636000 – skleněná pánve HEZ638100 – jednonásobný plně teleskopický výsuv HEZ638200 – dvojnásobný plně teleskopický výsuv HEZ638300 – trojnásobný plně teleskopický výsuv HEZ864000 – skleněný pekáč HEZ915003 – skleněný pekáč 5,1 l HEZGOAS00 – síťový kabel, 3 m
	Rozměrové výkresy naleznete na str. 31	Rozměrové výkresy naleznete na str. 31	Rozměrové výkresy naleznete na str. 31

<sup>1)</sup> Max. teplota: měřeno uprostřed skla při nastavení trouby na horní/spodní ohřev a 180 °C po hodině provozu. <sup>2)</sup> Na stupnici třídy energetické účinnosti od A+++ do D.

\* Doporučená maloobchodní cena výrobce. Tato cena je pouze orientační, konečnou cenu produktu stanoví jednotliví prodejci.

## Pečící trouby s přídatnou párou



Cena: 25 990 Kč\*

Cena: 23 990 Kč\*

Serie | 6  
HRG5584S1 nerezSerie | 6  
HRG5184S1 nerez

Funkce přídatná pára



<b>Typ pečící trouby a druh ohřevu</b>	<ul style="list-style-type: none"> <li>pečící trouba s přídatnou párou a 10 druhů ohřevu: 3D horký vzduch Plus, horní/spodní ohřev, cirkulační infragrill, velkoplošný gril, stupeň pro pizzu, spodní ohřev, mírný ohřev, rozmrazování, horký vzduch jemný, regenerační ohřev (ohřívání pokrmů nebo rozpečení pečiva z předcházejícího dne)</li> <li>druhy ohřevu kombinovatelné s přídatnou párou: 3D horký vzduch, gril s cirkulací vzduchu, horní/spodní ohřev</li> <li>elektronická regulace teploty 30–275 °C</li> <li>vnitřní objem: 71 l</li> </ul>	<ul style="list-style-type: none"> <li>pečící trouba s přídatnou párou a 10 druhů ohřevu: 3D horký vzduch Plus, horní/spodní ohřev, cirkulační infragrill, velkoplošný gril, stupeň pro pizzu, spodní ohřev, mírný ohřev, rozmrazování, horký vzduch jemný, regenerační ohřev (ohřívání pokrmů nebo rozpečení pečiva z předcházejícího dne)</li> <li>druhy ohřevu kombinovatelné s přídatnou párou: 3D horký vzduch, gril s cirkulací vzduchu, horní/spodní ohřev</li> <li>elektronická regulace teploty 30–275 °C</li> <li>vnitřní objem: 71 l</li> </ul>
<b>Design</b>	– zápustné otočné voliče	– zápustné otočné voliče
<b>Čištění</b>	– EcoClean Direct: zadní stěna, boční stěny, strop – Cleaning Assistance	– Cleaning Assistance
<b>Komfort</b>	<ul style="list-style-type: none"> <li>LCD displej</li> <li>automatický start</li> <li>ukazatel předehřevu</li> <li>SoftMove – tlumené otevírání a dovírání dveří</li> <li>AutoPilot30</li> <li>elektronické hodiny s časovou předvolbou</li> <li>rychloohřev</li> <li>halogenové vnitřní osvětlení</li> <li>další funkce: program na odvápnění</li> <li>zásobník na vodu o objemu 0,22 l</li> <li>umístění parního generátoru mimo varný prostor</li> </ul>	<ul style="list-style-type: none"> <li>LCD displej</li> <li>automatický start</li> <li>ukazatel předehřevu</li> <li>SoftMove – tlumené otevírání a dovírání dveří</li> <li>AutoPilot30</li> <li>elektronické hodiny s časovou předvolbou</li> <li>rychloohřev</li> <li>halogenové vnitřní osvětlení</li> <li>další funkce: program na odvápnění</li> <li>zásobník na vodu o objemu 0,22 l</li> <li>umístění parního generátoru mimo varný prostor</li> </ul>
<b>Výsuvný systém</b>	– závěsné rošty, trojnásobný teleskopický výsuv, z toho jeden ClipRail	– závěsné rošty, trojnásobný teleskopický výsuv, z toho jeden ClipRail
<b>Bezpečnost a energetická náročnost</b>	<ul style="list-style-type: none"> <li>teplota skla dveří max. 40 °C<sup>1)</sup></li> <li>dětská pojistka</li> <li>bezpečnostní vypínání</li> <li>ukazatel zbytkového tepla</li> <li>tlačítko start</li> </ul>	<ul style="list-style-type: none"> <li>teplota skla dveří max. 40 °C<sup>1)</sup></li> <li>dětská pojistka</li> <li>bezpečnostní vypínání</li> <li>ukazatel zbytkového tepla</li> <li>tlačítko start</li> </ul>
<b>Rozměry a technické informace (V x Š x H)</b>	<ul style="list-style-type: none"> <li>energetická třída: A<sup>2)</sup></li> <li>spotřeba el. energie při konv. ohřevu: 0,97 kWh</li> <li>spotřeba el. energie při cirk./hor. vzduchu: 0,81 kWh</li> <li>délka síťového kabelu: 120 cm</li> <li>celkový příkon elektro: 3,6 kW</li> <li>spotřebič: 595 x 594 x 548 mm</li> <li>nika: 585–595 x 560–568 x 550 mm</li> </ul>	<ul style="list-style-type: none"> <li>energetická třída: A<sup>2)</sup></li> <li>spotřeba el. energie při konv. ohřevu: 0,97 kWh</li> <li>spotřeba el. energie při cirk./hor. vzduchu: 0,81 kWh</li> <li>délka síťového kabelu: 120 cm</li> <li>celkový příkon elektro: 3,6 kW</li> <li>spotřebič: 595 x 594 x 548 mm</li> <li>nika: 585–595 x 560–568 x 550 mm</li> </ul>
<b>Příslušenství</b>	– 1x smaltovaný plech, 1x kombinovaný rošt, 1x univerzální pánev	– 1x smaltovaný plech, 1x kombinovaný rošt, 1x univerzální pánev
	Rozměrové výkresy naleznete na str. 31	Rozměrové výkresy naleznete na str. 31

**Využívání páry při pečení je stále oblíbenější. Pečivo, maso i zelenina jsou křupavější, zároveň se ale nevysuší. Značka Bosch nyní uvádí dva modely trub řady Serie | 6 s funkcí přídatné páry AddedSteam. Ve výbavě nechybí ani automatické programy, díky kterým i méně zkušený kuchař zvládnou hravě připravit dokonalou hostinu.**

Pečící trouby Bosch s přídatnou párou mají v ovládacím panelu vpravo vedle displeje umístěný zásobník na vodu o objemu 220 ml. V případě potřeby je tak možné zásobník jednoduše vyjmout a doplnit i během procesu pečení. Patentovaný systém má dvě čerpadla. První čerpá vodu z nádrčky do výrobce páry. Po skončení procesu vaření nasává druhé čerpadlo automaticky zbylou vodu z potrubního systému zpět do vodní nádrčky. Systém tak zůstává neustále čistý. Intenzitu páry je možné zvolit ve dvou úrovních pro dokonalé výsledky pečení.

Oba modely nabízejí celkem 30 automatických programů, z toho 15 využívá přídatnou páru. Stačí tedy zvolit požadovaný pokrm a trouba sama nastaví potřebnou teplotu, délku přípravy, metodu pečení a v případě, že se bude využívat pára, i množství páry. I ti, kteří si nejsou v kuchyni jistí, si tak mohou doma jednoduše upéct například čerstvý křupavý chléb k snídani, nebo dokonale šťavnatou pečenou k nedělnímu rodinnému obědu.



<sup>1)</sup> Max. teplota: měřeno uprostřed skla při nastavení trouby na horní/spodní ohřev a 180 °C po hodině provozu. <sup>2)</sup> Na stupnici třídy energetické účinnosti od A+++ do D.

\* Doporučená maloobchodní cena výrobce. Tato cena je pouze orientační, konečnou cenu produktu stanoví jednotliví prodejci.



## Pečicí trouby



Cena: 23 990 Kč\*

Cena: 20 490 Kč\*

Cena: 19 990 Kč\*

Serie | 6  
HBG5780S6 nerezSerie | 4  
HBA5740S0 nerezSerie | 6  
HBA5577S0 nerez

<b>Typ pečicí trouby a druh ohřevu</b>	– pečicí trouba s 9 druhů ohřevu: 3D horký vzduch Plus, horní/spodní ohřev, cirkulační infragril, velkoplošný gril, stupeň pro pizzu, mírný ohřev, rozmrazování, horký vzduch jemný, udržování teploty – elektronická regulace teploty 30–275 °C – vnitřní objem: 71 l	– pečicí trouba se 7 druhů ohřevu: 3D horký vzduch Plus, horní/spodní ohřev, cirkulační infragril, velkoplošný gril, stupeň pro pizzu, spodní ohřev, horký vzduch jemný – elektronická regulace teploty 50–275 °C – vnitřní objem: 71 l	– pečicí trouba se 7 druhů ohřevu: 3D horký vzduch Plus, horní/spodní ohřev, cirkulační infragril, velkoplošný gril, stupeň pro pizzu, spodní ohřev, horký vzduch jemný – elektronická regulace teploty 50–275 °C – vnitřní objem: 71 l
<b>Design</b>	– zápuštěné otočné voliče	– zápuštěné otočné voliče	– zápuštěné otočné voliče
<b>Čištění</b>	– pyrolýza: automatické čištění – Cleaning Assistance	– pyrolýza: automatické čištění – Cleaning Assistance	– EcoClean Direct: zadní stěna, strop, boční stěny – Cleaning Assistance
<b>Komfort</b>	– Home Connect připojení přes Wi-Fi – LCD displej – automatický start – ukazatel předehřevu – SoftMove – tlumené otevírání a dovírání dvířek – AutoPilot30 – elektronické hodiny s časovou předvolbou – rychloohřev – halogenové vnitřní osvětlení	– LED displej – ukazatel předehřevu – výklopná dvířka – AutoPilot10 – elektronické hodiny s časovou předvolbou – rychloohřev – halogenové vnitřní osvětlení	– LCD displej – automatický start – ukazatel předehřevu – výklopná dvířka – RoastingSensor – teplotní sonda s jedním bodem měření – AutoPilot10 – elektronické hodiny s časovou předvolbou – rychloohřev – halogenové vnitřní osvětlení
<b>Výsuvný systém</b>	– závěsné rošty, trojnásobný teleskopický výsuv, z toho jeden ClipRail	– závěsné rošty, jednonásobný teleskopický výsuv ClipRail se stop funkcí	– závěsné rošty, dvojnásobný teleskopický výsuv, z toho jeden ClipRail
<b>Bezpečnost a energetická náročnost</b>	– teplota skla dvířek max. 30 °C <sup>1)</sup> – dětská pojistka – bezpečnostní vypínání – ukazatel zbytkového tepla – tlačítko start – elektronický zámek dveří	– teplota skla dvířek max. 30 °C <sup>1)</sup> – dětská pojistka – bezpečnostní vypínání – ukazatel zbytkového tepla – tlačítko start – elektronický zámek dveří	– teplota skla dvířek max. 40 °C <sup>1)</sup> – dětská pojistka – ukazatel zbytkového tepla
<b>Rozměry a technické informace (V x Š x H)</b>	– energetická třída: A <sup>2)</sup> – dětská pojistka – bezpečnostní vypínání – ukazatel zbytkového tepla – tlačítko start – elektronický zámek dveří	– energetická třída: A <sup>2)</sup> – spotřeba el. energie při konv. ohřevu: 0,99 kWh – spotřeba el. energie při cirk./hor. vzduchu: 0,81 kWh – délka síťového kabelu: 120 cm – celkový příkon elektro: 3,6 kW – spotřebič: 595 x 594 x 548 mm – nika: 585–595 x 560–568 x 550 mm	– energetická třída: A <sup>2)</sup> – spotřeba el. energie při konv. ohřevu: 0,97 kWh – spotřeba el. energie při cirk./hor. vzduchu: 0,81 kWh – délka síťového kabelu: 120 cm – celkový příkon elektro: 3,4 kW – spotřebič: 595 x 594 x 548 mm – nika: 585–595 x 560–568 x 550 mm
<b>Příslušenství</b>	– 1x smaltovaný plech, 1x kombinovaný rošt, 1x univerzální pánve	– 1x smaltovaný plech, 1x kombinovaný rošt, 1x univerzální pánve	– 1x smaltovaný plech, 1x kombinovaný rošt, 1x univerzální pánve
<b>Zvláštní příslušenství</b>	HEZ327000 – pečicí kámen s dřevěnou lopatkou HEZ531010 – pečicí plech s nepřílnavým keramickým povrchem HEZ530000 – 2 pečicí plechy SlimSize HEZ532000 – univerzální pánve HEZ532010 – univerzální pánve s nepřílnavým keramickým povrchem HEZ533000 – profesionální pánve HEZ538200 – dvojnásobný teleskopický výsuv HEZ634000 – kombinovaný rošt HEZ638300 – trojnásobný plně teleskopický výsuv HEZ660060 – dekorální sokl HEZ915003 – skleněný pekáč 5,1 l HEZG0AS00 – síťový kabel, 3 m	HEZ327000 – pečicí kámen s dřevěnou lopatkou HEZ531010 – pečicí plech s nepřílnavým keramickým povrchem HEZ530000 – 2 pečicí plechy SlimSize HEZ532000 – univerzální pánve HEZ532010 – univerzální pánve s nepřílnavým keramickým povrchem HEZ533000 – profesionální pánve HEZ538200 – dvojnásobný teleskopický výsuv HEZ634000 – kombinovaný rošt HEZ638300 – trojnásobný plně teleskopický výsuv HEZ660060 – dekorální sokl HEZ915003 – skleněný pekáč 5,1 l HEZG0AS00 – síťový kabel, 3 m	HEZ327000 – pečicí kámen s dřevěnou lopatkou HEZ531010 – pečicí plech s nepřílnavým keramickým povrchem HEZ530000 – 2 pečicí plechy SlimSize HEZ532000 – univerzální pánve HEZ532010 – univerzální pánve s nepřílnavým keramickým povrchem HEZ533000 – profesionální pánve HEZ538200 – dvojnásobný teleskopický výsuv HEZ538S00 – trojnásobný teleskopický výsuv vč. 1 ClipRail HEZ634000 – kombinovaný rošt HEZ638300 – trojnásobný plně teleskopický výsuv HEZ660060 – dekorální sokl HEZ915003 – skleněný pekáč 5,1 l HEZG0AS00 – síťový kabel, 3 m
	Rozměrové výkresy naleznete na str. 31	Rozměrové výkresy naleznete na str. 31	Rozměrové výkresy naleznete na str. 31

<sup>1)</sup> Max. teplota: měřeno uprostřed skla při nastavení trouby na horní/spodní ohřev a 180 °C po hodině provozu. <sup>2)</sup> Na stupnici třídy energetické účinnosti od A+++ do D.

\* Doporučená maloobchodní cena výrobce. Tato cena je pouze orientační, konečnou cenu produktu stanoví jednotliví prodejci.

## Pečicí trouby



Cena: 17 490 Kč\*

Cena: 17 490 Kč\*

Cena: 14 790 Kč\*

Serie | 6  
HBG5370S0 nerezSerie | 6  
HBG5370B0 černáSerie | 4  
HBA554BS0 nerez

<b>Typ pečicí trouby a druh ohřevu</b>	– pečicí trouba se 7 druhů ohřevu: 3D horký vzduch Plus, horní/spodní ohřev, cirkulační infragril, velkoplošný gril, stupeň pro pizzu, spodní ohřev, horký vzduch jemný – elektronická regulace teploty 50–275 °C – vnitřní objem: 71 l	– pečicí trouba se 7 druhů ohřevu: 3D horký vzduch Plus, horní/spodní ohřev, cirkulační infragril, velkoplošný gril, stupeň pro pizzu, spodní ohřev, horký vzduch jemný – elektronická regulace teploty 50–275 °C – vnitřní objem: 71 l	– pečicí trouba se 7 druhů ohřevu: 3D horký vzduch Plus, horní/spodní ohřev, cirkulační infragril, velkoplošný gril, stupeň pro pizzu, spodní ohřev, horký vzduch jemný – elektronická regulace teploty 50–275 °C – vnitřní objem: 71 l
<b>Design</b>	– zápusné otočné voliče	– zápusné otočné voliče	– zápusné otočné voliče
<b>Čištění</b>	– EcoClean Direct: zadní stěna – Cleaning Assistance	– EcoClean Direct: zadní stěna – Cleaning Assistance	– EcoClean Direct: zadní stěna, strop, boční stěny – Cleaning Assistance
<b>Komfort</b>	– LCD displej – automatický start – ukazatel předehřevu – SoftMove – tlumené otevírání a dovírání dvířek – AutoPilot10 – elektronické hodiny s časovou předvolbou – rychloohřev – halogenové vnitřní osvětlení	– LCD displej – automatický start – ukazatel předehřevu – SoftMove – tlumené otevírání a dovírání dvířek – AutoPilot10 – elektronické hodiny s časovou předvolbou – rychloohřev – halogenové vnitřní osvětlení	– LED displej – automatický start – výklopná dvířka – elektronické hodiny s časovou předvolbou – rychloohřev – halogenové vnitřní osvětlení
<b>Výsuvný systém</b>	– závěsné rošty, jednonásobný teleskopický výsuv ClipRail se stop funkcí	– závěsné rošty, jednonásobný teleskopický výsuv ClipRail se stop funkcí	– závěsné rošty
<b>Bezpečnost a energetická náročnost</b>	– teplota skla dvířek max. 30 °C <sup>1)</sup> – dětská pojistka – bezpečnostní vypínání – ukazatel zbytkového tepla – tlačítko start	– teplota skla dvířek max. 30 °C <sup>1)</sup> – dětská pojistka – bezpečnostní vypínání – ukazatel zbytkového tepla – tlačítko start	– teplota skla dvířek max. 40 °C <sup>1)</sup> – dětská pojistka
<b>Rozměry a technické informace (V x Š x H)</b>	– energetická třída: A <sup>2)</sup> – spotřeba el. energie při konv. ohřevu: 0,97 kWh – spotřeba el. energie při cirk./hor. vzduchu: 0,81 kWh – délka síťového kabelu: 120 cm – celkový příkon elektro: 3,6 kW – spotřebič: 595 x 594 x 548 mm – nika: 585–595 x 560–568 x 550 mm	– energetická třída: A <sup>2)</sup> – spotřeba el. energie při konv. ohřevu: 0,97 kWh – spotřeba el. energie při cirk./hor. vzduchu: 0,81 kWh – délka síťového kabelu: 120 cm – celkový příkon elektro: 3,6 kW – spotřebič: 595 x 594 x 548 mm – nika: 585–595 x 560–568 x 550 mm	– energetická třída: A <sup>2)</sup> – spotřeba el. energie při konv. ohřevu: 0,97 kWh – spotřeba el. energie při cirk./hor. vzduchu: 0,81 kWh – délka síťového kabelu: 120 cm – celkový příkon elektro: 3,4 kW – spotřebič: 595 x 594 x 548 mm – nika: 585–595 x 560–568 x 550 mm
<b>Příslušenství</b>	– 1x smaltovaný plech, 1x kombinovaný rošt, 1x univerzální pánev	– 1x smaltovaný plech, 1x kombinovaný rošt, 1x univerzální pánev	– 1x kombinovaný rošt, 1x univerzální pánev
<b>Zvláštní příslušenství</b>	HEZ327000 – pečicí kámen s dřevěnou lopatkou HEZ531010 – pečicí plech s nepřílnavým keramickým povrchem HEZ530000 – 2 pečicí plechy SlimSize HEZ532000 – univerzální pánev HEZ532010 – univerzální pánev s nepřílnavým keramickým povrchem HEZ533000 – profesionální pánev HEZ538200 – dvojnásobný teleskopický výsuv HEZ634000 – kombinovaný rošt HEZ638300 – trojnásobný plně teleskopický výsuv HEZ660060 – dekorální sokl HEZ915003 – skleněný pekáč 5,1 l HEZG0AS00 – síťový kabel, 3 m	HEZ327000 – pečicí kámen s dřevěnou lopatkou HEZ531010 – pečicí plech s nepřílnavým keramickým povrchem HEZ530000 – 2 pečicí plechy SlimSize HEZ532000 – univerzální pánev HEZ532010 – univerzální pánev s nepřílnavým keramickým povrchem HEZ533000 – profesionální pánev HEZ538200 – dvojnásobný teleskopický výsuv HEZ634000 – kombinovaný rošt HEZ638300 – trojnásobný plně teleskopický výsuv HEZ660060 – dekorální sokl HEZ915003 – skleněný pekáč 5,1 l HEZG0AS00 – síťový kabel, 3 m	HEZ327000 – pečicí kámen s dřevěnou lopatkou HEZ531010 – pečicí plech s nepřílnavým keramickým povrchem HEZ530000 – 2 pečicí plechy SlimSize HEZ532000 – univerzální pánev HEZ532010 – univerzální pánev s nepřílnavým keramickým povrchem HEZ533000 – profesionální pánev HEZ538000 – 1 ClipRail HEZ538200 – dvojnásobný teleskopický výsuv HEZ538500 – trojnásobný teleskopický výsuv vč. 1 ClipRail HEZ633001 – víko pro profesionální pánev HEZ533000 – profesionální pánev HEZ634000 – kombinovaný rošt HEZ636000 – skleněná pánev HEZ638300 – trojnásobný plně teleskopický výsuv HEZ660060 – dekorální sokl HEZ915003 – skleněný pekáč 5,1 l HEZG0AS00 – síťový kabel, 3 m
	Rozměrové výkresy naleznete na str. 31	Rozměrové výkresy naleznete na str. 31	Rozměrové výkresy naleznete na str. 31

<sup>1)</sup> Max. teplota: měřeno uprostřed skla při nastavení trouby na horní/spodní ohřev a 180 °C po hodině provozu. <sup>2)</sup> Na stupnici třídy energetické účinnosti od A+++ do D.

\* Doporučená maloobchodní cena výrobce. Tato cena je pouze orientační, konečnou cenu produktu stanoví jednotliví prodejci.

## Pečicí trouby



Cena: 13 490 Kč\*

Cena: 13 490 Kč\*

Cena: 12 490 Kč\*

Serie | 4

HBA534ES0

nerez

Serie | 4

HBA533BW1

bílá

Serie | 4

HBA514ES1

nerez



<b>Typ pečicí trouby a druh ohřevu</b>	– pečicí trouba se 7 druhů ohřevu: 3D horký vzduch Plus, horní/spodní ohřev, cirkulační infragril, velkoplošný gril, stupeň pro pizzu, spodní ohřev, horký vzduch jemný – elektronická regulace teploty 50–275 °C – vnitřní objem: 71 l	– pečicí trouba s 5 druhů ohřevu: 3D horký vzduch Plus, horní/spodní ohřev, cirkulační infragril, velkoplošný gril, horký vzduch jemný – elektronická regulace teploty 50–275 °C – vnitřní objem: 71 l	– pečicí trouba se 7 druhů ohřevu: 3D horký vzduch Plus, horní/spodní ohřev, cirkulační infragril, velkoplošný gril, stupeň pro pizzu, spodní ohřev, horký vzduch jemný – elektronická regulace teploty 50–275 °C – vnitřní objem: 71 l
<b>Design</b>	– zápusťné otočné voliče	– zápusťné otočné voliče	– zápusťné otočné voliče
<b>Čištění</b>	– EcoClean Direct: zadní stěna – Cleaning Assistance	– EcoClean Direct: zadní stěna	– bez speciální vnitřní úpravy
<b>Komfort</b>	– LED displej – automatický start – výklopná dvířka – elektronické hodiny s časovou předvolbou – rychloohřev – halogenové vnitřní osvětlení	– LED displej – automatický start – výklopná dvířka – elektronické hodiny s časovou předvolbou – rychloohřev – halogenové vnitřní osvětlení	– LED displej – automatický start – výklopná dvířka – elektronické hodiny s časovou předvolbou – rychloohřev – halogenové vnitřní osvětlení
<b>Výsuvný systém</b>	– závěsné rošty, jednonásobný teleskopický výsuv	– závěsné rošty	– závěsné rošty, jednonásobný teleskopický výsuv
<b>Bezpečnost a energetická náročnost</b>	– teplota skla dvířek max. 40 °C <sup>1)</sup> – dětská pojistka	– teplota skla dvířek max. 40 °C <sup>1)</sup> – dětská pojistka	– teplota skla dvířek max. 40 °C <sup>1)</sup> – dětská pojistka
<b>Rozměry a technické informace (V x Š x H)</b>	– energetická třída: A <sup>2)</sup> – spotřeba el. energie při konv. ohřevu: 0,97 kWh – spotřeba el. energie při cirk./hor. vzduchu: 0,81 kWh – délka síťového kabelu: 120 cm – celkový příkon elektro: 3,4 kW – spotřebič: 595 x 594 x 548 mm – nika: 585–595 x 560–568 x 550 mm	– energetická třída: A <sup>2)</sup> – spotřeba el. energie při konv. ohřevu: 0,97 kWh – spotřeba el. energie při cirk./hor. vzduchu: 0,81 kWh – délka síťového kabelu: 120 cm – celkový příkon elektro: 3,4 kW – spotřebič: 595 x 594 x 548 mm – nika: 585–595 x 560–568 x 550 mm	– energetická třída: A <sup>2)</sup> – spotřeba el. energie při konv. ohřevu: 0,97 kWh – spotřeba el. energie při cirk./hor. vzduchu: 0,81 kWh – délka síťového kabelu: 120 cm – celkový příkon elektro: 3,4 kW – spotřebič: 595 x 594 x 548 mm – nika: 585–595 x 560–568 x 550 mm
<b>Příslušenství</b>	– 1x kombinovaný rošt, 1x univerzální pánve	– 1x kombinovaný rošt, 1x univerzální pánve	– 1x kombinovaný rošt, 1x univerzální pánve
<b>Zvláštní příslušenství</b>	HEZ327000 – pečicí kámen s dřevěnou lopatkou HEZ531010 – pečicí plech s nepřílnavým keramickým povrchem HEZ530000 – 2 pečicí plechy SlimSize HEZ532000 – univerzální pánve HEZ532010 – univerzální pánve s nepřílnavým keramickým povrchem HEZ533000 – profesionální pánve HEZ538000 – 1 ClipRail HEZ538200 – dvojnásobný teleskopický výsuv HEZ538S00 – trojnásobný teleskopický výsuv vč. 1 ClipRail HEZ633001 – víko pro profesionální pánve HEZ533000 – profesionální pánve HEZ634000 – kombinovaný rošt HEZ636000 – skleněná pánve HEZ638300 – trojnásobný plně teleskopický výsuv HEZ660060 – dekorální sokl HEZ915003 – skleněný pekáč 5,1 l HEZG0AS00 – síťový kabel, 3 m	HEZ327000 – pečicí kámen s dřevěnou lopatkou HEZ531010 – pečicí plech s nepřílnavým keramickým povrchem HEZ530000 – 2 pečicí plechy SlimSize HEZ532000 – univerzální pánve HEZ532010 – univerzální pánve s nepřílnavým keramickým povrchem HEZ533000 – profesionální pánve HEZ538000 – 1 ClipRail (jednonásobný teleskopický výsuv umístitelný do všech úrovní) HEZ538200 – dvojnásobný teleskopický výsuv HEZ538S00 – trojnásobný teleskopický výsuv vč. 1 ClipRail (jednonásobný teleskopický výsuv umístitelný do všech úrovní) HEZ633001 – víko pro profesionální pánve HEZ533000 – profesionální pánve HEZ634000 – kombinovaný rošt HEZ636000 – skleněná pánve HEZ638300 – trojnásobný plně teleskopický výsuv HEZ660060 – dekorální sokl HEZ915003 – skleněný pekáč 5,1 l HEZG0AS00 – síťový kabel, 3 m	HEZ327000 – pečicí kámen s dřevěnou lopatkou HEZ531010 – pečicí plech s nepřílnavým keramickým povrchem HEZ530000 – 2 pečicí plechy SlimSize HEZ532000 – univerzální pánve HEZ532010 – univerzální pánve s nepřílnavým keramickým povrchem HEZ533000 – profesionální pánve HEZ538000 – 1 ClipRail (jednonásobný teleskopický výsuv umístitelný do všech úrovní) HEZ538200 – dvojnásobný teleskopický výsuv HEZ538S00 – trojnásobný teleskopický výsuv vč. 1 ClipRail (jednonásobný teleskopický výsuv umístitelný do všech úrovní) HEZ633001 – víko pro profesionální pánve HEZ533000 – profesionální pánve HEZ634000 – kombinovaný rošt HEZ636000 – skleněná pánve HEZ638300 – trojnásobný plně teleskopický výsuv HEZ660060 – dekorální sokl HEZ915003 – skleněný pekáč 5,1 l HEZG0AS00 – síťový kabel, 3 m
	Rozměrové výkresy naleznete na str. 31	Rozměrové výkresy naleznete na str. 31	Rozměrové výkresy naleznete na str. 31

<sup>1)</sup> Max. teplota: měřeno uprostřed skla při nastavení trouby na horní/spodní ohřev a 180 °C po hodině provozu. <sup>2)</sup> Na stupnici třídy energetické účinnosti od A+++ do D.

\* Doporučená maloobchodní cena výrobce. Tato cena je pouze orientační, konečnou cenu produktu stanoví jednotliví prodejci.

## Pečicí trouba



Cena: 10 990 Kč\*

Serie | 4  
HBA513BS1 nerez

<b>Typ pečicí trouby a druh ohřevu</b>	<ul style="list-style-type: none"> <li>– pečicí trouba s 5 druhy ohřevu: 3D horký vzduch Plus, horní/spodní ohřev, cirkulační infragrill, velkoplošný gril, horký vzduch jemný</li> <li>– elektronická regulace teploty 50–275 °C</li> <li>– vnitřní objem: 71 l</li> </ul>
<b>Design</b>	– zápusťné otočné voliče
<b>Čištění</b>	– bez speciální vnitřní úpravy
<b>Komfort</b>	<ul style="list-style-type: none"> <li>– LED displej</li> <li>– automatický start</li> <li>– výklopná dvířka</li> <li>– elektronické hodiny s časovou předvolbou</li> <li>– rychloohřev</li> <li>– halogenové vnitřní osvětlení</li> </ul>
<b>Výsuvný systém</b>	– závěsné rošty
<b>Bezpečnost a energetická náročnost</b>	<ul style="list-style-type: none"> <li>– teplota skla dvířek max. 40 °C<sup>1)</sup></li> <li>– dětská pojistka</li> </ul>
<b>Rozměry a technické informace (V x Š x H)</b>	<ul style="list-style-type: none"> <li>– energetická třída: A<sup>2)</sup></li> <li>– spotřeba el. energie při konv. ohřevu: 0,97 kWh</li> <li>– spotřeba el. energie při cirk./hor. vzduchu: 0,81 kWh</li> <li>– délka síťového kabelu: 120 cm</li> <li>– celkový příkon elektro: 3,4 kW</li> <li>– spotřebič: 595 x 594 x 548 mm</li> <li>– nika: 585–595 x 560–568 x 550 mm</li> </ul>
<b>Příslušenství</b>	– 1x kombinovaný rošt, 1x univerzální pánev
<b>Zvláštní příslušenství</b>	HEZ327000 – pečicí kámen s dřevěnou lopatkou HEZ531010 – pečicí plech s nepřilnavým keramickým povrchem HEZ530000 – 2 pečicí plechy SlimSize HEZ532000 – univerzální pánev HEZ532010 – univerzální pánev s nepřilnavým keramickým povrchem HEZ533000 – profesionální pánev HEZ538000 – 1 ClipRail HEZ538200 – dvojnásobný teleskopický výsuv HEZ538S00 – trojnásobný teleskopický výsuv vč. 1 ClipRail HEZ633001 – víko pro profesionální pánev HEZ533000 – profesionální pánev HEZ634000 – kombinovaný rošt HEZ636000 – skleněná pánev HEZ638300 – trojnásobný plně teleskopický výsuv HEZ660060 – dekorální sokl HEZ915003 – skleněný pekáč 5,1 l HEZGOAS00 – síťový kabel, 3 m
Rozměrové výkresy naleznete na str. 31	

<sup>1)</sup> Max. teplota: měřeno uprostřed skla při nastavení trouby na horní/spodní ohřev a 180 °C po hodině provozu. <sup>2)</sup> Na stupnici třídy energetické účinnosti od A+++ do D.

\* Doporučená maloobchodní cena výrobce. Tato cena je pouze orientační, konečnou cenu produktu stanoví jednotliví prodejci.

## Zvláštní příslušenství k vestavným troubám

Serie   8 HNG6764S6	Serie   8 HMG6764S1	Serie   8 HSG636XS6, HSG656XS1
HEZ327000 – pečicí kámen s dřevěnou lopatkou HEZ531010 – pečicí plech s nepřilnavým keramickým povrchem HEZ532010 – univerzální pánev s nepřilnavým keramickým povrchem HEZ631070 – smaltovaný pečicí plech HEZ632070 – univerzální pánev HEZ633001 – víko pro profesionální pánev HEZ633070 – smaltovaná profesionální pánev HEZ636000 – skleněná pánev HEZ915003 – skleněný pekáč HEZGOAS00 – síťový kabel, délka 3 m	HEZ327000 – pečicí kámen s dřevěnou lopatkou HEZ531010 – pečicí plech s nepřilnavým keramickým povrchem HEZ532010 – univerzální pánev s nepřilnavým keramickým povrchem HEZ631070 – smaltovaný pečicí plech HEZ632070 – univerzální pánev HEZ633001 – víko pro profesionální pánev HEZ633070 – smaltovaná profesionální pánev HEZ636000 – skleněná pánev HEZ915003 – skleněný pekáč HEZGOAS00 – síťový kabel, délka 3 m	HEZ327000 – pečicí kámen s dřevěnou lopatkou HEZ530000 – 2 pečicí plechy SlimSize HEZ531010 – pečicí plech s nepřilnavým keramickým povrchem HEZ532010 – univerzální pánev s nepřilnavým keramickým povrchem HEZ631070 – smaltovaný pečicí plech HEZ632070 – univerzální pánev HEZ633001 – víko pro profesionální pánev HEZ633070 – smaltovaná profesionální pánev HEZ636000 – skleněná pánev HEZ915003 – skleněný pekáč HEZGOAS00 – síťový kabel, délka 3 m
Serie   8 HRG675BS1, HRG635BS1	Serie   8 HSG636BS1, HSG636BB1	Serie   8 HBG6764S1
HEZ327000 – pečicí kámen s dřevěnou lopatkou HEZ530000 – 2 pečicí plechy SlimSize HEZ531010 – pečicí plech s nepřilnavým keramickým povrchem HEZ532010 – univerzální pánev s nepřilnavým keramickým povrchem HEZ631070 – smaltovaný pečicí plech HEZ632070 – univerzální pánev HEZ633001 – víko pro profesionální pánev HEZ633070 – smaltovaná profesionální pánev HEZ634000 – kombinovaný rošt HEZ636000 – skleněná pánev HEZ638170 – 1násobný plně teleskopický výsuv HEZ638270 – 2násobný plně teleskopický výsuv HEZ638370 – 3násobný plně teleskopický výsuv HEZ915003 – skleněný pekáč HEZGOAS00 – síťový kabel, délka 3 m	HEZ327000 – pečicí kámen s dřevěnou lopatkou HEZ530000 – 2 pečicí plechy SlimSize HEZ531010 – pečicí plech s nepřilnavým keramickým povrchem HEZ532010 – univerzální pánev s nepřilnavým keramickým povrchem HEZ631070 – smaltovaný pečicí plech HEZ632070 – univerzální pánev HEZ633001 – víko pro profesionální pánev HEZ633070 – smaltovaná profesionální pánev HEZ636000 – skleněná pánev HEZ638D30 – 3násobný plně teleskopický výsuv HEZ915003 – skleněný pekáč HEZGOAS00 – síťový kabel, délka 3 m	HEZ327000 – pečicí kámen s dřevěnou lopatkou HEZ530000 – 2 pečicí plechy SlimSize HEZ531010 – pečicí plech s nepřilnavým keramickým povrchem HEZ532010 – univerzální pánev s nepřilnavým keramickým povrchem HEZ631070 – smaltovaný pečicí plech HEZ632070 – univerzální pánev HEZ633001 – víko pro profesionální pánev HEZ633070 – smaltovaná profesionální pánev HEZ634000 – kombinovaný rošt HEZ636000 – skleněná pánev HEZ638270 – 2násobný plně teleskopický výsuv HEZ638370 – 3násobný plně teleskopický výsuv HEZ915003 – skleněný pekáč HEZGOAS00 – síťový kabel, délka 3 m



<sup>1)</sup> Max. teplota: měřeno uprostřed skla při nastavení trouby na horní/spodní ohřev a 180 °C po hodině provozu. <sup>2)</sup> Na stupnici třídy energetické účinnosti od A+++ do D.  
 \* Doporučená maloobchodní cena výrobce. Tato cena je pouze orientační, konečnou cenu produktu stanoví jednotliví prodejci.

### Úzké univerzální plechy HEZ530000

Tyto nové úzké univerzální plechy jsou ideální k přípravě dvou verzí jednoho pokrmu. Výborně se hodí také pro přípravu menšího množství jídla. Můžete například přichystat zapékané brambory na jednom úzkém plechu a plněná rajčata na druhém. Protože jsou plechy

oddělené, šťáva z rajčat nenateče do brambor. A pokud potřebujete pokrmy před upečením nebo po něm vychladit, plechy jsou velice skladné a bez problémů se vejdou do našich chladniček. A po večeři i do košů našich myček nádobí.



Ideální pro přípravu rozličných druhů pokrmů.



Plechy můžete v pečicí troubě umístit vedle sebe nebo do různých úrovní – podle potřeby a podle druhu pokrmu.



Univerzální plechy SlimSize se vejdou do každé chladničky.



I mytí je jednoduché, perfektně pasují do myček nádobí.



HEZ531010

### Univerzální pánve HEZ532010 a pečicí plech HEZ531010 s keramickou nepřilnavou úpravou

Díky speciální keramické úpravě univerzální pánve a pečicího plechu se povrch velmi snadno čistí, a použití pečicího papíru nebo nutnost vymazání plechu tím odpadá. Pečení je díky tomu jednodušší a zábavnější.

Rozměrové výkresy vestavných trub

místo pro přípojku spotřebiče 320 x 115

Vezměte v úvahu místo pro odklopení ovládacího panelu!

Vestavba s varnou deskou

hloubka zapuštění viz rozměrový výkres varné desky

vzdálenost min.:  
 indukční varná deska: 5 mm  
 plynová varná deska: 5 mm  
 elektrická varná deska: 2 mm

Pokud je spotřebič vestavěný pod varnou deskou, musí být dodržena následující tloušťka pracovní desky (příp. včetně nosné konstrukce).

Typ varné desky	min. tloušťka pracovní desky	
indukční varná deska	nasazená	v rovině 38 mm
celoplošná indukční varná deska	43 mm	48 mm
plynová varná deska	32 mm	42 mm
elektrická varná deska	22 mm	24 mm

Rozměry v mm

HNG6... | HMG6... | HSG6... | HRG6... | HBG6...

místo pro přípojku spotřebiče 320 x 115

Vezměte v úvahu místo pro odklopení ovládacího panelu!

Vestavba s varnou deskou

hloubka zapuštění viz rozměrový výkres varné desky

vzdálenost min.:  
 indukční varná deska: 5 mm  
 plynová varná deska: 5 mm  
 elektrická varná deska: 2 mm

Pokud je spotřebič vestavěný pod varnou deskou, musí být dodržena následující tloušťka pracovní desky (příp. včetně nosné konstrukce).

Typ varné desky	min. tloušťka pracovní desky	
indukční varná deska	nasazená	v rovině 38 mm
celoplošná indukční varná deska	43 mm	48 mm
plynová varná deska	32 mm	42 mm
elektrická varná deska	22 mm	24 mm

Rozměry v mm

HBG5... | HBA5... | HRG5...







Všechny pečicí trouby  
Serie | 8 v provedení  
nerez, ColorGlass bílá  
a ColorGlass černá.



Všechny pečicí trouby  
Serie | 8 v provedení  
ColorGlass černá.



Všechny pečicí trouby  
Serie | 8 v provedení nerez.



Všechny pečicí trouby  
Serie | 8 v provedení  
ColorGlass černá.



Všechny pečicí trouby  
Serie | 8 v provedení  
nerez a ColorGlass bílá.

Perfektní nebylo nikdy tak na dosah

## Kompaktní spotřebiče

Perfektně se hodí do vaší kuchyně, aniž ji známe. Je pouze na vás, zda plánujete vestavbu do horní, nebo vysoké skříně – kompaktní spotřebiče Serie | 8 se vyznačují vysokou flexibilitou a praktickou modulovostí a zaručují vám úplnou svobodu uspořádání. To vše v promyšleném designu, díky čemuž je zaručen perfektní harmonický vzhled.



## Kombinované trouby s mikrovlnami



Cena: 35 490 Kč\*

Serie | 8  
CMG656BS1 nerez

Cena: 32 990 Kč\*

Serie | 8  
CMG633BW1 bílá

Cena: 32 990 Kč\*

Serie | 8  
CMG633BS1 nerez

<b>Typ pečicí trouby a druh ohřevu</b>	<ul style="list-style-type: none"> <li>– kompaktní kombinovaná trouba s mikrovlnami se 12 druhů ohřevu: 4D horký vzduch, Eco horký vzduch, horní/spodní ohřev, Eco horní/spodní ohřev, cirkulační infragril, velkoplošný gril, maloplošný gril, stupeň pro pizzu, spodní ohřev, mírný ohřev, předehřívání, udržování tepla</li> <li>– další způsoby ohřevu s mikrovlnami: mikrovlnný ohřev, kombinovaný mikrovlnný ohřev</li> <li>– max. výkon: 900 W; 5 možností nastavení mikrovlnného výkonu (90 W, 180 W, 360 W, 600 W, 900 W) s invertorem</li> <li>– funkce Assist</li> <li>– elektronická regulace teploty 30–300 °C</li> <li>– vnitřní objem: 45 l</li> </ul>	<ul style="list-style-type: none"> <li>– kompaktní kombinovaná trouba s mikrovlnami se 6 druhů ohřevu: 4D horký vzduch, Eco horký vzduch, cirkulační infragril, velkoplošný gril, maloplošný gril, předehřívání</li> <li>– další způsoby ohřevu s mikrovlnami: mikrovlnný ohřev, kombinovaný mikrovlnný ohřev</li> <li>– max. výkon: 900 W; 5 možností nastavení mikrovlnného výkonu (90 W, 180 W, 360 W, 600 W, 900 W) s invertorem</li> <li>– AutoPilot14</li> <li>– elektronická regulace teploty 30–275 °C</li> <li>– vnitřní objem: 45 l</li> </ul>	<ul style="list-style-type: none"> <li>– kompaktní kombinovaná trouba s mikrovlnami se 6 druhů ohřevu: 4D horký vzduch, Eco horký vzduch, cirkulační infragril, velkoplošný gril, maloplošný gril, předehřívání</li> <li>– další způsoby ohřevu s mikrovlnami: mikrovlnný ohřev, kombinovaný mikrovlnný ohřev</li> <li>– max. výkon: 900 W; 5 možností nastavení mikrovlnného výkonu (90 W, 180 W, 360 W, 600 W, 900 W) s invertorem</li> <li>– AutoPilot14</li> <li>– elektronická regulace teploty 30–275 °C</li> <li>– vnitřní objem: 45 l</li> </ul>
<b>Design</b>	– ovládací prstenec	– ovládací prstenec	– ovládací prstenec
<b>Čištění</b>	– EcoClean: strop, zadní stěna, boční stěny – CleaningAssistance		
<b>Komfort</b>	<ul style="list-style-type: none"> <li>– 3 x 2,5" barevné grafické TFT displeje, z toho 2 dotykové</li> <li>– automatický návrh teploty</li> <li>– ukazatel aktuální teploty</li> <li>– ukazatel předehřevu</li> <li>– SoftMove: tlumené otevírání a dovírání dvířek</li> <li>– elektronické hodiny s časovou předvolbou</li> <li>– rychloohřev</li> <li>– LED osvětlení</li> </ul>	<ul style="list-style-type: none"> <li>– 2,5" barevný textový TFT displej vč. češtiny, dotyková tlačítka</li> <li>– automatický návrh teploty</li> <li>– ukazatel aktuální teploty</li> <li>– ukazatel předehřevu</li> <li>– SoftMove: tlumené otevírání a dovírání dvířek</li> <li>– elektronické hodiny s časovou předvolbou</li> <li>– rychloohřev</li> <li>– LED osvětlení</li> </ul>	<ul style="list-style-type: none"> <li>– 2,5" barevný textový TFT displej vč. češtiny, dotyková tlačítka</li> <li>– automatický návrh teploty</li> <li>– ukazatel aktuální teploty</li> <li>– ukazatel předehřevu</li> <li>– SoftMove: tlumené otevírání a dovírání dvířek</li> <li>– elektronické hodiny s časovou předvolbou</li> <li>– rychloohřev</li> <li>– LED osvětlení</li> </ul>
<b>Výsuvný systém</b>	– závěsné rošty, teleskopické výsuvy nelze dokoupit	– závěsné rošty, teleskopické výsuvy nelze dokoupit	– závěsné rošty, teleskopické výsuvy nelze dokoupit
<b>Bezpečnost a energetická náročnost</b>	<ul style="list-style-type: none"> <li>– teplota skla dvířek max. 40 °C<sup>1)</sup></li> <li>– dětská pojistka</li> <li>– bezpečnostní vypínání</li> <li>– ukazatel zbytkového tepla</li> <li>– tlačítko start</li> <li>– spínač kontaktu dveří</li> </ul>	<ul style="list-style-type: none"> <li>– teplota skla dvířek max. 40 °C<sup>1)</sup></li> <li>– dětská pojistka</li> <li>– bezpečnostní vypínání</li> <li>– ukazatel zbytkového tepla</li> <li>– tlačítko start</li> <li>– spínač kontaktu dveří</li> </ul>	<ul style="list-style-type: none"> <li>– teplota skla dvířek max. 40 °C<sup>1)</sup></li> <li>– dětská pojistka</li> <li>– bezpečnostní vypínání</li> <li>– ukazatel zbytkového tepla</li> <li>– tlačítko start</li> <li>– spínač kontaktu dveří</li> </ul>
<b>Rozměry a technické informace (V x Š x H)</b>	<ul style="list-style-type: none"> <li>– délka síťového kabelu: 120 cm</li> <li>– celkový příkon elektro: 3,6 kW</li> <li>– spotřebič: 455 x 594 x 548 mm</li> <li>– nika: 450–455 x 560–568 x 550 mm</li> </ul>	<ul style="list-style-type: none"> <li>– délka síťového kabelu: 120 cm</li> <li>– celkový příkon elektro: 3,6 kW</li> <li>– spotřebič: 455 x 594 x 548 mm</li> <li>– nika: 450–455 x 560–568 x 550 mm</li> </ul>	<ul style="list-style-type: none"> <li>– délka síťového kabelu: 120 cm</li> <li>– celkový příkon elektro: 3,6 kW</li> <li>– spotřebič: 455 x 594 x 548 mm</li> <li>– nika: 450–455 x 560–568 x 550 mm</li> </ul>
<b>Příslušenství</b>	– 1x kombinovaný rošt, 1x univerzální pánev	– 1x kombinovaný rošt, 1x univerzální pánev	– 1x kombinovaný rošt, 1x univerzální pánev
<b>Zvláštní příslušenství</b>	HEZ327000 – pečicí kámen s dřevěnou lopatkou HEZ631070 – smaltovaný pečicí plech HEZ632070 – univerzální pánev HEZ633070 – smaltovaná profesionální pánev HEZ634080 – kombinovaný rošt HEZ636000 – skleněná pánev HEZ915003 – skleněný pekáč 5,1 l	HEZ327000 – pečicí kámen s dřevěnou lopatkou HEZ631070 – smaltovaný pečicí plech HEZ632070 – univerzální pánev HEZ633070 – smaltovaná profesionální pánev HEZ636000 – skleněná pánev HEZ915003 – skleněný pekáč 5,1 l	HEZ327000 – pečicí kámen s dřevěnou lopatkou HEZ631070 – smaltovaný pečicí plech HEZ632070 – univerzální pánev HEZ633070 – smaltovaná profesionální pánev HEZ636000 – skleněná pánev HEZ915003 – skleněný pekáč 5,1 l
	Rozměrové výkresy na str. 44–45	Rozměrové výkresy na str. 44–45	Rozměrové výkresy na str. 44–45

<sup>1)</sup> Měřeno uprostřed skla při nastavení trouby na horní/spodní ohřev a 180 °C po hodině provozu.

\* Doporučená maloobchodní cena výrobce. Tato cena je pouze orientační, konečnou cenu produktu stanoví jednotliví prodejci.

## Kombinovaná trouba s mikrovlnami

## Pečicí trouba

## Kombinovaná parní trouba



NOVINKA



Cena: 32 990 Kč\*

Cena: 21 990 Kč\*

Cena: 39 990 Kč\*

Serie | 8  
CMG633BB1 černáSerie | 8  
CBG635BS3 nerezSerie | 8  
CSG656BS2 nerez

<b>Typ pečicí trouby a druh ohřevu</b>	<ul style="list-style-type: none"> <li>– kompaktní kombinovaná trouba s mikrovlnami se 6 druhy ohřevu: 4D horký vzduch, Eco horký vzduch, cirkulační infragríl, velkoplošný gril, maloplošný gril, předehřívání</li> <li>– další způsoby ohřevu s mikrovlnami: mikrovlnný ohřev, kombinovaný mikrovlnný ohřev</li> <li>– max. výkon: 900 W; 5 možností nastavení mikrovlnného výkonu (90 W, 180 W, 360 W, 600 W, 900 W) s invertorem</li> <li>– AutoPilot14</li> <li>– vnitřní objem: 45 l</li> </ul>	<ul style="list-style-type: none"> <li>– kompaktní pečicí trouba se 13 druhy ohřevu: 4D horký vzduch, Eco horký vzduch, horní/spodní ohřev, Eco horní/spodní ohřev, cirkulační infragríl, velkoplošný gril, maloplošný gril, stupeň pro pizzu, spodní ohřev, mírný ohřev, rozmrazování, předehřívání, udržování tepla</li> <li>– AutoPilot10</li> <li>– elektronická regulace teploty 30–300 °C</li> <li>– vnitřní objem: 47 l</li> </ul>	<ul style="list-style-type: none"> <li>– kompaktní kombinovaná parní trouba se 14 druhy ohřevu: 4D horký vzduch, Eco horký vzduch, horní/spodní ohřev, Eco horní/spodní ohřev, cirkulační infragríl, velkoplošný gril, maloplošný gril, stupeň pro pizzu, spodní ohřev, intenzivní ohřev, mírný ohřev, předehřívání, sušení, udržování tepla</li> <li>– další způsoby vaření s párou: pára 100 %, regenerace (ohřívání), kynutí, rozmrazování</li> <li>– další funkce: program na odvápnění, automatické vyrovnání bodu varu podle nadmořské výšky, sušení</li> <li>– funkce Assist</li> <li>– elektronická regulace teploty 30–250 °C</li> <li>– vnitřní objem: 47 l</li> </ul>
<b>Design</b>	– ovládací prsteneček	– ovládací prsteneček	– ovládací prsteneček
<b>Čištění</b>		– EcoClean: zadní stěna – CleaningAssistance	– EcoClean: strop, zadní stěna, boční stěny – CleaningAssistance
<b>Komfort</b>	<ul style="list-style-type: none"> <li>– 2,5" barevný textový TFT displej vč. češtiny, dotyková tlačítka</li> <li>– automatický návrh teploty</li> <li>– ukazatel aktuální teploty</li> <li>– ukazatel předehřevu</li> <li>– SoftMove: tlumené otevírání a dovírání dvířek</li> <li>– elektronické hodiny s časovou předvolbou</li> <li>– rychloohřev</li> <li>– LED osvětlení</li> </ul>	<ul style="list-style-type: none"> <li>– 2,5" barevný textový TFT displej vč. češtiny, dotyková tlačítka</li> <li>– Home Connect připojení přes Wi-Fi</li> <li>– automatický návrh teploty</li> <li>– ukazatel aktuální teploty</li> <li>– ukazatel předehřevu</li> <li>– SoftMove: tlumené otevírání a dovírání dvířek</li> <li>– elektronické hodiny s časovou předvolbou</li> <li>– rychloohřev</li> <li>– LED osvětlení</li> </ul>	<ul style="list-style-type: none"> <li>– 3 x 2,5" barevné grafické TFT displeje, z toho 2 dotykové</li> <li>– zásobník na vodu o objemu 1 l</li> <li>– ukazatel vyprázdnění zásobníku na vodu</li> <li>– umístění parního generátoru mimo varný prostor</li> <li>– automatický návrh teploty</li> <li>– ukazatel aktuální teploty a předehřevu</li> <li>– SoftMove: tlumené otevírání a dovírání dvířek</li> <li>– elektronické hodiny s časovou předvolbou</li> <li>– rychloohřev, LED osvětlení</li> </ul>
<b>Výsuvný systém</b>	– závěsné rošty, teleskopické výsuvy nelze dokoupit	– závěsné rošty	– závěsné rošty, teleskopické výsuvy nelze dokoupit
<b>Bezpečnost a energetická náročnost</b>	<ul style="list-style-type: none"> <li>– teplota skla dvířek max. 40 °C<sup>1)</sup></li> <li>– dětská pojistka</li> <li>– bezpečnostní vypínání</li> <li>– ukazatel zbytkového tepla</li> <li>– tlačítko start</li> <li>– spínač kontaktu dveří</li> </ul>	<ul style="list-style-type: none"> <li>– teplota skla dvířek max. 40 °C<sup>1)</sup></li> <li>– dětská pojistka</li> <li>– bezpečnostní vypínání</li> <li>– ukazatel zbytkového tepla</li> <li>– tlačítko start</li> <li>– spínač kontaktu dveří</li> </ul>	<ul style="list-style-type: none"> <li>– teplota skla dvířek max. 40 °C<sup>1)</sup></li> <li>– dětská pojistka</li> <li>– bezpečnostní vypínání</li> <li>– ukazatel zbytkového tepla</li> <li>– tlačítko start</li> <li>– spínač kontaktu dveří</li> </ul>
<b>Rozměry a technické informace (V x Š x H)</b>	<ul style="list-style-type: none"> <li>– délka síťového kabelu: 120 cm</li> <li>– celkový příkon elektro: 3,6 kW</li> <li>– spotřebič: 455 x 594 x 548 mm</li> <li>– nika: 450–455 x 560–568 x 550 mm</li> </ul>	<ul style="list-style-type: none"> <li>– energetická třída: A+<sup>2)</sup></li> <li>– spotřeba el. energie při konv. ohřevu: 0,73 kWh</li> <li>– spotřeba el. energie při cirk./h. vzduchu: 0,61 kWh</li> <li>– délka síťového kabelu: 120 cm</li> <li>– celkový příkon elektro: 2,99 kW</li> <li>– spotřebič: 455 x 594 x 548 mm</li> <li>– nika: 450–455 x 560–568 x 550 mm</li> </ul>	<ul style="list-style-type: none"> <li>– energetická třída: A+<sup>2)</sup></li> <li>– spotřeba el. energie při konv. ohřevu: 0,73 kWh</li> <li>– spotřeba el. energie při cirk./h. vzduchu: 0,61 kWh</li> <li>– délka síťového kabelu: 120 cm</li> <li>– celkový příkon elektro: 3,3 kW</li> <li>– spotřebič: 455 x 594 x 548 mm</li> <li>– nika: 450–455 x 560–568 x 550 mm</li> </ul>
<b>Příslušenství</b>	– 1x kombinovaný rošt, 1x univerzální pánev	– 1x kombinovaný rošt, 1x univerzální pánev	– 1x děrovaná parní nádoba (velikost S), 1x děrovaná parní nádoba (velikost XL), 1x neděrovaná parní nádoba (velikost S), 1x rošt, 1x univerzální pánev
<b>Zvláštní příslušenství</b>	HEZ327000 – pečicí kámen s dřevěnou lopatkou HEZ531010 – pečicí plech s nepřilnavým povrchem HEZ532010 – univerzální pánev s nepřilnavým povrchem HEZ631070 – smaltovaný pečicí plech HEZ632070 – univerzální pánev HEZ636000 – skleněná pánev HEZ660060 – černá dekorativní lišta HEZ915003 – skleněný pekáč HEZGOAS00 – síťový kabel, délka 3 m	HEZ327000 – pečicí kámen s dřevěnou lopatkou HEZ530000 – 2 pečicí plechy SlimSize HEZ531010 – pečicí plech s nepřilnavým povrchem HEZ532010 – univerzální pánev s nepřilnavým povrchem HEZ631070 – smaltovaný pečicí plech HEZ632070 – univerzální pánev HEZ634000 – kombinovaný rošt HEZ660060 – černá dekorativní lišta HEZ915003 – skleněný pekáč HEZGOAS00 – síťový kabel, délka 3 m	HEZ327000 – pečicí kámen s dřevěnou lopatkou HEZ530000 – 2 pečicí plechy SlimSize HEZ531010 – pečicí plech s nepřilnavým povrchem HEZ532010 – univerzální pánev s nepřilnavým povrchem HEZ631070 – smaltovaný pečicí plech HEZ632070 – univerzální pánev HEZ636000 – skleněná pánev HEZ660060 – černá dekorativní lišta HEZ915003 – skleněný pekáč HEZGOAS00 – síťový kabel, délka 3 m
	Rozměrové výkresy na str. 44–45	Rozměrové výkresy na str. 44–45	Rozměrové výkresy na str. 44–45

<sup>1)</sup> Měřeno uprostřed skla při nastavení trouby na horní/spodní ohřev a 180 °C po hodině provozu.

<sup>2)</sup> Na stupnici třídy energetické účinnosti od A+++ do D.

\* Doporučená maloobchodní cena výrobce. Tato cena je pouze orientační, konečnou cenu produktu stanoví jednotliví prodejci.

## Parní trouby



Cena: 31 490 Kč\*

Serie | 8  
CDG634AS0 nerez

Cena: 31 490 Kč\*

Serie | 8  
CDG634AB0 černá

<b>Typ pečicí trouby a druh ohřevu</b>	<ul style="list-style-type: none"> <li>– kompaktní parní trouba se čtyřmi druhy ohřevu: pára 100 %, regenerace (ohřívání), kynutí, rozmrazování</li> <li>– program na odvápnění</li> <li>– automatické vyrovnání bodu varu podle nadmořské výšky</li> <li>– AutoPilot20</li> <li>– elektronická regulace teploty 30–100 °C</li> <li>– vnitřní objem: 38 l</li> </ul>	<ul style="list-style-type: none"> <li>– další způsoby vaření s párou: pára 100 %, regenerace (ohřívání), kynutí, rozmrazování</li> <li>– program na odvápnění</li> <li>– automatické vyrovnání bodu varu podle nadmořské výšky</li> <li>– AutoPilot20</li> <li>– elektronická regulace teploty 30–100 °C</li> <li>– vnitřní objem: 38 l</li> </ul>
<b>Design</b>	– ovládací prstenec	– ovládací prstenec
<b>Komfort</b>	<ul style="list-style-type: none"> <li>– 2,5" barevný textový TFT displej vč. češtiny, dotyková tlačítka</li> <li>– automatický návrh teploty</li> <li>– ukazatel aktuální teploty</li> <li>– ukazatel předehřevu</li> <li>– SoftMove: tlumené otevírání a dovírání dveří</li> <li>– zásobník na vodu o objemu 1,3 l</li> <li>– ukazatel vyprázdnění zásobníku na vodu</li> <li>– umístění parního generátoru uvnitř varného prostoru</li> <li>– elektronické hodiny s časovou předvolbou</li> <li>– osvětlení vnitřního prostoru</li> </ul>	<ul style="list-style-type: none"> <li>– 2,5" barevný textový TFT displej vč. češtiny, dotyková tlačítka</li> <li>– automatický návrh teploty</li> <li>– ukazatel aktuální teploty</li> <li>– ukazatel předehřevu</li> <li>– SoftMove: tlumené otevírání a dovírání dveří</li> <li>– zásobník na vodu o objemu 1,3 l</li> <li>– ukazatel vyprázdnění zásobníku na vodu</li> <li>– umístění parního generátoru uvnitř varného prostoru</li> <li>– elektronické hodiny s časovou předvolbou</li> <li>– osvětlení vnitřního prostoru</li> </ul>
<b>Výsuvný systém</b>	– prolisy, 3 úrovně zasunutí plechu, teleskopické výsuvy nelze dokoupit	– prolisy, 3 úrovně zasunutí plechu, teleskopické výsuvy nelze dokoupit
<b>Bezpečnost a energetická náročnost</b>	<ul style="list-style-type: none"> <li>– teplota skla dveří max. 40 °C<sup>1)</sup></li> <li>– dětská pojistka</li> <li>– bezpečnostní vypínání</li> <li>– tlačítko start</li> <li>– spínač kontaktu dveří</li> </ul>	<ul style="list-style-type: none"> <li>– teplota skla dveří max. 40 °C<sup>1)</sup></li> <li>– dětská pojistka</li> <li>– bezpečnostní vypínání</li> <li>– tlačítko start</li> <li>– spínač kontaktu dveří</li> </ul>
<b>Rozměry a technické informace (V x Š x H)</b>	<ul style="list-style-type: none"> <li>– délka síťového kabelu: 120 cm</li> <li>– celkový příkon elektro: 1,75 kW</li> <li>– spotřebič: 455 x 594 x 548 mm</li> <li>– nika: 450–455 x 560–568 x 550 mm</li> </ul>	<ul style="list-style-type: none"> <li>– délka síťového kabelu: 120 cm</li> <li>– celkový příkon elektro: 1,75 kW</li> <li>– spotřebič: 455 x 594 x 548 mm</li> <li>– nika: 450–455 x 560–568 x 550 mm</li> </ul>
<b>Příslušenství</b>	– 1x děrovaná parní nádoba (velikost L), 1x neděrovaná parní nádoba (velikost L), 1x mycí houba	– 1x děrovaná parní nádoba (velikost L), 1x neděrovaná parní nádoba (velikost L), 1x mycí houba
<b>Zvláštní příslušenství</b>	HEZ660060 – černá dekorační lišta HEZ864000 – skleněný pekáč HEZ915003 – skleněný pekáč 5,1 l	HEZ660060 – černá dekorační lišta HEZ864000 – skleněný pekáč HEZ915003 – skleněný pekáč 5,1 l
	Rozměrové výkresy na str. 44–45	Rozměrové výkresy na str. 44–45

<sup>1)</sup> Měřeno uprostřed skla při nastavení trouby na horní/spodní ohřev a 180 °C po hodině provozu.

\* Doporučená maloobchodní cena výrobce. Tato cena je pouze orientační, konečnou cenu produktu stanoví jednotliví prodejci.

## Mikrovlánné trouby



Cena: 20 990 Kč\*

Serie | 8  
BFR634GW1 bílá, závěs dveří vpravo  
BFL634GW1 bílá, závěs dveří vlevo



Cena: 20 990 Kč\*

Serie | 8  
BFR634GS1 nerez, závěs dveří vpravo  
BFL634GS1 nerez, závěs dveří vlevo



Cena: 20 990 Kč\*

Serie | 8  
BFR634GB1 černá, závěs dveří vpravo  
BFL634GB1 černá, závěs dveří vlevo



<b>Druh ohřevu</b>	<ul style="list-style-type: none"> <li>- max. výkon: 900 W; 5 možností nastavení mikrovlnného výkonu (90 W, 180 W, 360 W, 600 W, 900 W) s invertorem</li> <li>- vnitřní objem: 21 l</li> <li>- AutoPilot7</li> <li>- 4 programy pro rozmrazování a 3 programy pro vaření s mikrovlnami</li> </ul>	<ul style="list-style-type: none"> <li>- max. výkon: 900 W; 5 možností nastavení mikrovlnného výkonu (90 W, 180 W, 360 W, 600 W, 900 W) s invertorem</li> <li>- vnitřní objem: 21 l</li> <li>- AutoPilot7</li> <li>- 4 programy pro rozmrazování a 3 programy pro vaření s mikrovlnami</li> </ul>	<ul style="list-style-type: none"> <li>- max. výkon: 900 W; 5 možností nastavení mikrovlnného výkonu (90 W, 180 W, 360 W, 600 W, 900 W) s invertorem</li> <li>- vnitřní objem: 21 l</li> <li>- AutoPilot7</li> <li>- 4 programy pro rozmrazování a 3 programy pro vaření s mikrovlnami</li> </ul>
<b>Design</b>	<ul style="list-style-type: none"> <li>- osvětlený ovládací prsteneček</li> <li>- ovládání TouchControl</li> </ul>	<ul style="list-style-type: none"> <li>- osvětlený ovládací prsteneček</li> <li>- ovládání TouchControl</li> </ul>	<ul style="list-style-type: none"> <li>- osvětlený ovládací prsteneček</li> <li>- ovládání TouchControl</li> </ul>
<b>Komfort</b>	<ul style="list-style-type: none"> <li>- 2,5" barevný textový TFT displej vč. češtiny, dotyková tlačítka</li> <li>- LED osvětlení</li> <li>- tlačítko info</li> <li>- elektronické otevírání dveří</li> </ul>	<ul style="list-style-type: none"> <li>- 2,5" barevný textový TFT displej vč. češtiny, dotyková tlačítka</li> <li>- LED osvětlení</li> <li>- tlačítko info</li> <li>- elektronické otevírání dveří</li> </ul>	<ul style="list-style-type: none"> <li>- 2,5" barevný textový TFT displej vč. češtiny, dotyková tlačítka</li> <li>- LED osvětlení</li> <li>- tlačítko info</li> <li>- elektronické otevírání dveří</li> </ul>
<b>Bezpečnost a energetická náročnost</b>	<ul style="list-style-type: none"> <li>- tlačítko start</li> </ul>	<ul style="list-style-type: none"> <li>- tlačítko start</li> </ul>	<ul style="list-style-type: none"> <li>- tlačítko start</li> </ul>
<b>Rozměry a technické informace (V x Š x H)</b>	<ul style="list-style-type: none"> <li>- délka síťového kabelu: 120 cm</li> <li>- celkový příkon elektro: 1,22 kW</li> <li>- spotřebič: 382 x 594 x 318 mm</li> <li>- nika: 362-382 x 560-568 x 300 mm</li> <li>- pro vestavbu do vysokých skříněk 60 cm i do horních skříněk</li> </ul>	<ul style="list-style-type: none"> <li>- délka síťového kabelu: 120 cm</li> <li>- celkový příkon elektro: 1,22 kW</li> <li>- spotřebič: 382 x 594 x 318 mm</li> <li>- nika: 362-382 x 560-568 x 300 mm</li> <li>- pro vestavbu do vysokých skříněk 60 cm i do horních skříněk</li> </ul>	<ul style="list-style-type: none"> <li>- délka síťového kabelu: 120 cm</li> <li>- celkový příkon elektro: 1,22 kW</li> <li>- spotřebič: 382 x 594 x 318 mm</li> <li>- nika: 362-382 x 560-568 x 300 mm</li> <li>- pro vestavbu do vysokých skříněk 60 cm i do horních skříněk</li> </ul>
	Rozměrové výkresy na str. 44-45	Rozměrové výkresy na str. 44-45	Rozměrové výkresy na str. 44-45

## Mikrovlnné trouby



Cena: 11 490 Kč\*

Serie | 6  
BFL524MB0 černá, závěs dveří vlevo

Cena: 11 490 Kč\*

Serie | 6  
BFL524MS0 nerez, závěs dveří vlevo

Cena: 10 490 Kč\*

Serie | 4  
BFL523MS0 nerez, závěs dveří vlevo

<b>Druh ohřevu</b>	<ul style="list-style-type: none"> <li>– max. výkon: 800 W; 5 možností nastavení mikrovlnného výkonu (90 W, 180 W, 360 W, 600 W, 800 W) s invertorem</li> <li>– vnitřní objem: 20 l</li> <li>– AutoPilot7</li> <li>– 4 programy pro rozmrazování a 3 programy pro ohřev s mikrovlnami</li> </ul>	<ul style="list-style-type: none"> <li>– max. výkon: 800 W; 5 možností nastavení mikrovlnného výkonu (90 W, 180 W, 360 W, 600 W, 800 W) s invertorem</li> <li>– vnitřní objem: 20 l</li> <li>– AutoPilot7</li> <li>– 4 programy pro rozmrazování a 3 programy pro ohřev s mikrovlnami</li> </ul>	<ul style="list-style-type: none"> <li>– max. výkon: 800 W; 5 možností nastavení mikrovlnného výkonu (90 W, 180 W, 360 W, 600 W, 800 W) s invertorem</li> <li>– vnitřní objem: 20 l</li> <li>– AutoPilot7</li> <li>– 4 programy pro rozmrazování a 3 programy pro ohřev s mikrovlnami</li> </ul>
<b>Design</b>	<ul style="list-style-type: none"> <li>– otočný volič</li> <li>– ovládání TouchControl</li> </ul>	<ul style="list-style-type: none"> <li>– otočný volič</li> <li>– ovládání TouchControl</li> </ul>	<ul style="list-style-type: none"> <li>– otočný volič</li> <li>– ovládání TouchControl</li> </ul>
<b>Komfort</b>	<ul style="list-style-type: none"> <li>– LED displej</li> <li>– skleněný otočný talíř 25,5 cm</li> <li>– LED osvětlení</li> <li>– tlačítko info</li> <li>– elektronické otevírání dveří</li> <li>– 1 paměťové místo</li> </ul>	<ul style="list-style-type: none"> <li>– LED displej</li> <li>– skleněný otočný talíř 25,5 cm</li> <li>– LED osvětlení</li> <li>– tlačítko info</li> <li>– elektronické otevírání dveří</li> <li>– 1 paměťové místo</li> </ul>	<ul style="list-style-type: none"> <li>– LED displej</li> <li>– skleněný otočný talíř 25,5 cm</li> <li>– LED osvětlení</li> <li>– tlačítko info</li> <li>– elektronické otevírání dveří</li> <li>– 1 paměťové místo</li> </ul>
<b>Bezpečnost a energetická náročnost</b>	<ul style="list-style-type: none"> <li>– bezpečnostní vypínání</li> <li>– spínač kontaktu dveří</li> </ul>	<ul style="list-style-type: none"> <li>– bezpečnostní vypínání</li> <li>– spínač kontaktu dveří</li> </ul>	<ul style="list-style-type: none"> <li>– bezpečnostní vypínání</li> <li>– spínač kontaktu dveří</li> </ul>
<b>Rozměry a technické informace (V x Š x H)</b>	<ul style="list-style-type: none"> <li>– délka síťového kabelu: 130 cm</li> <li>– celkový příkon elektro: 1,27 kW</li> <li>– spotřebič: 382 x 594 x 317 mm</li> <li>– nika: 362–365 x 560–568 x 300 mm</li> <li>– pro vestavbu do vysokých skříněk 60 cm i do horních skříněk</li> </ul>	<ul style="list-style-type: none"> <li>– délka síťového kabelu: 130 cm</li> <li>– celkový příkon elektro: 1,27 kW</li> <li>– spotřebič: 382 x 594 x 317 mm</li> <li>– nika: 362–365 x 560–568 x 300 mm</li> <li>– pro vestavbu do vysokých skříněk 60 cm i do horních skříněk</li> </ul>	<ul style="list-style-type: none"> <li>– délka síťového kabelu: 130 cm</li> <li>– celkový příkon elektro: 1,27 kW</li> <li>– spotřebič: 382 x 594 x 317 mm</li> <li>– nika: 362–365 x 560–568 x 300 mm</li> <li>– pro vestavbu do vysokých skříněk 60 cm i do horních skříněk</li> </ul>
<b>Příslušenství</b>	<ul style="list-style-type: none"> <li>– 1x rošt vysoký, 1x rošt nízký, 1x otočný talíř (36 cm)</li> </ul>		
	Rozměrové výkresy na str. 44–45	Rozměrové výkresy na str. 44–45	Rozměrové výkresy na str. 44–45

## Mikrovlánné trouby



Cena: 9 490 Kč\*

Cena: 9 490 Kč\*

Serie | 4  
BFL550MW0 bílá, závěs dveří vlevo

Serie | 4  
BFL550MS0 nerez, závěs dveří vlevo



<b>Druh ohřevu</b>	<ul style="list-style-type: none"> <li>- max. výkon: 800 W; 5 možností nastavení mikrovlnného výkonu (90 W, 180 W, 360 W, 600 W, 900 W) s invertorem</li> <li>- vnitřní objem: 20 l</li> </ul>	<ul style="list-style-type: none"> <li>- max. výkon: 800 W; 5 možností nastavení mikrovlnného výkonu (90 W, 180 W, 360 W, 600 W, 900 W) s invertorem</li> <li>- vnitřní objem: 20 l</li> </ul>
<b>Design</b>	- otočný volič	- otočný volič
<b>Komfort</b>	<ul style="list-style-type: none"> <li>- skleněný otočný talíř 31,1 cm</li> <li>- LED osvětlení</li> <li>- tlačítko info</li> </ul>	<ul style="list-style-type: none"> <li>- skleněný otočný talíř 31,1 cm</li> <li>- LED osvětlení</li> <li>- tlačítko info</li> </ul>
<b>Bezpečnost a energetická náročnost</b>	<ul style="list-style-type: none"> <li>- bezpečnostní vypínání</li> <li>- spínač kontaktu dveří</li> </ul>	<ul style="list-style-type: none"> <li>- bezpečnostní vypínání</li> <li>- spínač kontaktu dveří</li> </ul>
<b>Rozměry a technické informace (V x Š x H)</b>	<ul style="list-style-type: none"> <li>- délka síťového kabelu: 130 cm</li> <li>- celkový příkon elektro: 1,27 kW</li> <li>- spotřebič: 382 x 594 x 388 mm</li> <li>- nika: 380-382 x 560-568 x 550 mm</li> <li>- pro vestavbu do vysokých skříněk 60 cm</li> </ul>	<ul style="list-style-type: none"> <li>- délka síťového kabelu: 130 cm</li> <li>- celkový příkon elektro: 1,27 kW</li> <li>- spotřebič: 382 x 594 x 388 mm</li> <li>- nika: 380-382 x 560-568 x 550 mm</li> <li>- pro vestavbu do vysokých skříněk 60 cm</li> </ul>
	Rozměrové výkresy na str. 44-45	Rozměrové výkresy na str. 44-45



\* Doporučená maloobchodní cena výrobce. Tato cena je pouze orientační, konečnou cenu produktu stanoví jednotliví prodejci.

## Vestavné kávovary



Cena: 56 990 Kč\*

Serie | 8  
 CTL636ES6 nerez  
 CTL636EB6 černá



<b>Chut'</b>	<ul style="list-style-type: none"> <li>– průtokový ohříváč: díky ideální konstantní teplotě spaření inovativní ohřevný systém pokaždé zaručí maximální požitek z kávy</li> <li>– AromaPro Concept: ideální tlak pro optimální aroma</li> <li>– příprava one-touch: ristretto, espresso, espresso macchiato, káva, cappuccino, latte macchiato, káva s mlékem pouhým stisknutím tlačítka</li> <li>– AromaDouble Shot: extra silná káva při zachování správného aromatu</li> <li>– individuální nastavení teploty nápoje – teplota kávy: 3 stupně, horká voda: 4 stupně</li> <li>– obsahuje vodní filtr BRITA: redukuje obsah vápníku ve vodě, filtruje látky ovlivňující chuť a vůni kávy a prodlužuje životnost spotřebiče</li> </ul>
<b>Komfort</b>	<ul style="list-style-type: none"> <li>– TFT displej s interaktivním ovládním menu</li> <li>– MyCoffee: uložení až 8 oblíbených nápojů pod jménem s nastavitelným poměrem kávy a mléka</li> <li>– IndividualCup: individuální nastavení velikosti šálku</li> <li>– výškově nastavitelná tryska kávy a mléka: až 15 cm vysoké skleničky na latte macchiato</li> <li>– OneTouch DoubleCup: příprava dvou samostatných šálků kávy a mléčných specialit</li> <li>– vyjímatelný zásobník na vodu (2,4 l)</li> <li>– včasné upozornění na nedostatek vody či kávových zrn</li> <li>– flexibilní řešení pro přípravu mléka: možnost připojení dodaného mléčného kontejneru</li> <li>– krátký návod na obsluhu vždy po ruce uvnitř spotřebiče</li> </ul>
<b>Výkon</b>	<ul style="list-style-type: none"> <li>– tichý keramický mlýnek SilentCeram Drive</li> <li>– CoffeeSensor Pro: keramický mlýnek se automaticky přizpůsobí různým druhům kávových zrn</li> <li>– one-touch příprava mléčných specialit s jemnou pěnou díky inovovanému napěňovači mléka</li> <li>– separátní výpusť mléčné pěny, horkého mléka a horké vody</li> <li>– významná úspora času: nejrychlejší první šálek!</li> <li>– tlak čerpadla: 19 barů</li> <li>– separátní zásobník na mletou kávu</li> <li>– záruka 15 000 šálků kávy: platí pro nekomerční použití do 24 měsíců</li> </ul>
<b>Hygiena</b>	<ul style="list-style-type: none"> <li>– vyjímatelná spařovací jednotka</li> <li>– AutoMilk Clean: plně automatické parní čištění mléčného systému po každé přípravě</li> <li>– tryska na mléko vyjímatelná pro jednoduché čištění pod tekoucí vodou nebo v myčce</li> <li>– SinglePortion Cleaning: vždy čerstvá voda pro každý šálek kávy</li> <li>– automatický čistící program při zapnutí a vypnutí</li> <li>– automatický čistící a odvápnovací systém Calc'n'Clean</li> <li>– ukazatel počtu zbývajících šálků před údržbou přístroje</li> </ul>
<b>Příslušenství</b>	<ul style="list-style-type: none"> <li>– separátní izolovaná nádoba na mléko (0,5 l)</li> <li>– příslušenství: spojovací hadička k mléčné trysce, trubka na mléko z plexiskla, kontrolní testovací proužky ke stanovení tvrdosti vody, tuk k promazání spařovací jednotky, 1x patrona do vodního filtru</li> </ul>
<b>Zvláštní příslušenství</b>	<p>TCZ8001N – čistící tablety          TCZ8002N – odvápnovací tablety          TCZ8009N – izolovaná nádoba na mléko          TCZ7003 – vodní filtr Brita          TCZ8004 – servisní set</p>
Rozměrové výkresy na str. 44–45	



## Ohřevné zásuvky



## Zásuvka na uskladnění příslušenství

	Cena: 13 990 Kč*	Cena: 11 990 Kč*	Cena: 7 990 Kč*
	Serie   8 BIC630NS1 nerez BIC630NB1 černá BIC630NW1 bílá	Serie   6 BIC510NS0 nerez BIC510NB0 černá	Serie   8 BIE630NS1 nerez
<b>Komfort</b>	<ul style="list-style-type: none"> <li>- ohřevná zásuvka na ohřev šáleků či talířů</li> <li>- ohřev pomocí topné desky z tvrzeného skla</li> <li>- nastavení teploty ve 4 úrovních od 30 °C do 80 °C (povrchová teplota ohřevného dna z tvrzeného skla)</li> <li>- naplnění max. 25 kg</li> <li>- maximální naplnění šáleků na espresso: 64 ks nebo maximální naplnění talířů (26 cm): 12 ks</li> <li>- 5 možností použití: pro vykynutí těsta, předehřívání nádobí, jemné ohřívání</li> <li>- chladná čelní stěna</li> <li>- push&amp;pull: otevření a zavření přitlačením čelní stěny</li> <li>- do kombinace se spotřebiči Serie   8</li> </ul>	<ul style="list-style-type: none"> <li>- ohřevná zásuvka na ohřev šáleků či talířů</li> <li>- nastavení teploty ve 4 úrovních od 40 °C do 80 °C</li> <li>- naplnění max. 15 kg</li> <li>- maximální naplnění šáleků na espresso: 64 ks nebo maximální naplnění talířů (26 cm): 14 ks</li> <li>- 4 možnosti použití: udržování teploty nápojů a pokrmů, předehřívání nádobí, pro vykynutí těsta, rozmrazování jídla</li> <li>- chladná čelní stěna</li> <li>- push&amp;pull: otevření a zavření přitlačením čelní stěny</li> <li>- do kombinace se spotřebiči Serie   6 a Serie   4</li> </ul>	<ul style="list-style-type: none"> <li>- zásuvka na uskladnění příslušenství</li> <li>- naplnění max. 15 kg</li> <li>- maximální naplnění šáleků na espresso: 64 ks nebo maximální naplnění talířů (26 cm): 14 ks</li> <li>- push&amp;pull: otevření a zavření přitlačením čelní stěny</li> <li>- protiskluzová podložka zabrání pohybu vašeho nádobí v zásuvce</li> <li>- do kombinace se spotřebiči Serie   8</li> </ul>
<b>Technické informace</b>	<ul style="list-style-type: none"> <li>- objem: 20 l</li> <li>- délka síťového kabelu: 120 cm</li> <li>- příkon: 0,81 kW</li> <li>- spotřebič: 140 x 595 x 548 mm</li> <li>- nika: 140 x 560-568 x 550 mm</li> </ul>	<ul style="list-style-type: none"> <li>- objem: 23 l</li> <li>- délka síťového kabelu: 120 cm</li> <li>- příkon: 0,4 kW</li> <li>- spotřebič: 140 x 594 x 540 mm</li> <li>- nika: 140 x 560-568 x 550 mm</li> </ul>	<ul style="list-style-type: none"> <li>- objem: 21 l</li> <li>- spotřebič: 140 x 595 x 500 mm</li> <li>- nika: 140 x 560-568 x 550 mm</li> </ul>
	Rozměrové výkresy na str. 44-45	Rozměrové výkresy na str. 44-45	Rozměrové výkresy na str. 44-45



## Zvláštní příslušenství pro vestavné trouby a kompaktní spotřebiče



Jednonásobný plně teleskopický výsuv

**HEZ638170** Cena: 2 790 Kč\*  
odolný při pyrolýze

**HEZ638100** Cena: 2 190 Kč\*  
standard



Dvojnásobný plně teleskopický výsuv

**HEZ638270** Cena: 3 690 Kč\*  
odolný při pyrolýze

**HEZ638200** Cena: 2 990 Kč\*  
standard



Trojnásobný plně teleskopický výsuv

**HEZ638370** Cena: 4 590 Kč\*  
odolný při pyrolýze

**HEZ638300** Cena: 3 990 Kč\*  
standard

**HEZ638D30** Cena: 4 590 Kč\*  
odolný při páře



**HEZ631070** Cena: 590 Kč\*  
Smaltovaný pečicí plech



**HEZ632070** Cena: 690 Kč\*  
Smaltovaná univerzální pánve

Extra hluboký plech, ideální pro pečení šťavnatých koláčů, pečené nebo hluboce zmrazených pokrmů.

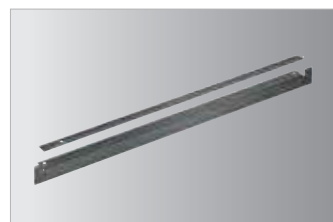


**HEZ634000** Cena: 390 Kč\*  
Kombinovaný rošt



**HEZ633070** Cena: 1 490 Kč\*  
Smaltovaná profesionální pánve  
Extra hluboká pánve s pečícím roštem.  
Ideální pro velké porce pečené nebo grilování. Obsah: 10 l

**HEZ633001** Cena: 1 490 Kč\*  
Víko pro profesionální pánve



**HEZ660060** Cena: 590 Kč\*  
Černá dekorativní lišta pro kompaktní spotřebiče



**HEZ317000** Cena: 690 Kč\*  
Forma na pizzu

Smaltovaná forma na pizzu o průměru 35 cm. Lze mýt v myčce nádobí.



**HEZG0AS00** Cena: 290 Kč\*  
Síťový kabel, délka 3 m (pro vestavné trouby)



**HEZ327000** Cena: 3 190 Kč\*  
Pečicí kámen s dřevěnou lopatkou

Keramický pečicí kámen s dřevěným prkénkem. Ideální pro pečení chleba, chlebových placek, pizzy nebo hluboce zmrazených pokrmů (odolný při pyrolýze).



**HEZ915003** Cena: 1 590 Kč\*  
Skleněný pekáč



**HEZ636000** Cena: 1 490 Kč\*  
Skleněná pánve



**HEZ6BMA00** Cena: 990 Kč\*  
Mezidno a lišty



**HEZ538000** Cena: 1 390 Kč\*  
Jednonásobný teleskopický výsuv ClipRail  
(libovolně umístitelný do závěsných roštů)



**HEZ538200** Cena: 1 390 Kč\*  
Dvojnásobný teleskopický výsuv

## Zvláštní příslušenství pro vestavné trouby a kompaktní spotřebiče



**HEZ538S00** **Cena: 2 290 Kč\***  
Trojnásobný teleskopický výsuv  
vč. 1 ClipRail (jednonásobný teleskopický  
výsuv libovolně umístitelný do závěsných  
roštů)



**HEZ530000** **Cena: 1 690 Kč\***  
Dvě univerzální pánve SlimSize



**HEZ531010** **Cena: 1 990 Kč\***  
Pečicí plech s nepřilnavým keramickým  
povrchem



**HEZ532010** **Cena: 1 990 Kč\***  
Univerzální pánev s nepřilnavým  
keramickým povrchem



**HEZ531000** **Cena: 890 Kč\***  
Smaltovaný pečicí plech



**HEZ532000** **Cena: 590 Kč\***  
Smaltovaná univerzální pánev



**HEZ533000** **Cena: 1 090 Kč\***  
Smaltovaná profesionální pánev

## Zvláštní příslušenství pro vestavné kávovary



**TCZ8001A** **Cena: 279 Kč\***  
Čisticí tablety (10 ks)



**TCZ8002A** **Cena: 299 Kč\***  
Odvápňovací tablety (3 ks)



**TCZ7003** **Cena: 349 Kč\***  
Vodní filtr Brita



**TCZ8004A** **Cena: 899 Kč\***  
Servisní set



**TCZ8009N** **Cena: 1 290 Kč\***  
Izolovaná nádoba na mléko  
s kovovým povrchem, objem 0,7 l

# Rozměrové výkresy ke kompaktním spotřebičům

## Kompaktní spotřebiče

místo pro přípojku spotřebiče 320 x 115

min. 550

35

19,5

405

455

max. 45

442

407

560<sup>+8</sup>

450<sup>+2</sup>

35

60

větrání v podstavci min. 50 cm<sup>2</sup>

min. 460

min. 550

min. 20

560<sup>+8</sup>

180

19,5

13

455

max. 347,5

7,5

548

místo pro přípojku spotřebiče 320 x 115

vestavba s varnou deskou

hloubka zapuštění viz rozměrový výkres varné desky

vzdálenost min.:

- indukční varná deska: 5 mm
- plynová varná deska: 5 mm
- elektrická varná deska: 2 mm

442

min. 460

7,5

Pokud je kompaktní spotřebič vestavěný pod varnou deskou, musí být dodržena následující tloušťka pracovní desky (příp. včetně nosné konstrukce).

Typ varné desky	nasazená	v rovině
indukční varná deska	42 mm	43 mm
celoplošná indukční varná deska	52 mm	53 mm
plynová varná deska	32 mm	43 mm
elektrická varná deska	32 mm	35 mm

Rozměry v mm

CMG...

místo pro přípojku spotřebiče 320 x 115

min. 550

min. 35

35

19,5

405

455

max. 45

442

407

560<sup>+8</sup>

450<sup>+2</sup>

35

60

min. 460

min. 550

min. 20

560<sup>+8</sup>

180

19,5

13

455

max. 347,5

7,5

548

místo pro přípojku spotřebiče 320 x 115

vestavba s varnou deskou

hloubka zapuštění viz rozměrový výkres varné desky

vzdálenost min.:

- indukční varná deska: 5 mm
- plynová varná deska: 5 mm
- elektrická varná deska: 2 mm

442

min. 460

7,5

Pokud je kompaktní spotřebič vestavěný pod varnou deskou, musí být dodržena následující tloušťka pracovní desky (příp. včetně nosné konstrukce).

Typ varné desky	nasazená	v rovině
indukční varná deska	42 mm	43 mm
celoplošná indukční varná deska	52 mm	53 mm
plynová varná deska	32 mm	43 mm
elektrická varná deska	32 mm	35 mm

Rozměry v mm

CBG... | CSG... | CDG...

min. 550

35

380<sup>+2</sup>

560<sup>+8</sup>

zadní stěna volná

298,5

382

594

600

min. 300

min. 18

362-365

min. 560<sup>+8</sup>

600

zadní stěna

298,5

382

18

362

365

min. 300

14

18

přesah nahoře:

- výklenek 362 = 6 mm
- výklenek 365\*\* = 3\*\* mm

6/3\*\*

362

Rozměry v mm

BFR... | BFL...

min. 550

600

560<sup>+8</sup>

35

35

zadní stěna volná

297

554

380<sup>+2</sup>

382

346

594

19

\* 20 mm pro kovovou čelní stranu

min. 300

min. 18

362<sup>+3</sup>

min. 560<sup>+8</sup>

600

zadní stěna volná

297

554

382

346

594

19

\* 20 mm pro kovovou čelní stranu

380<sup>+2</sup>

382

min. 300/320\*

1

1

1

382

\* = hodnota pro spotřebiče s grilem

Mikrovlnná trouba  
Vestavba do rohu

min. 3

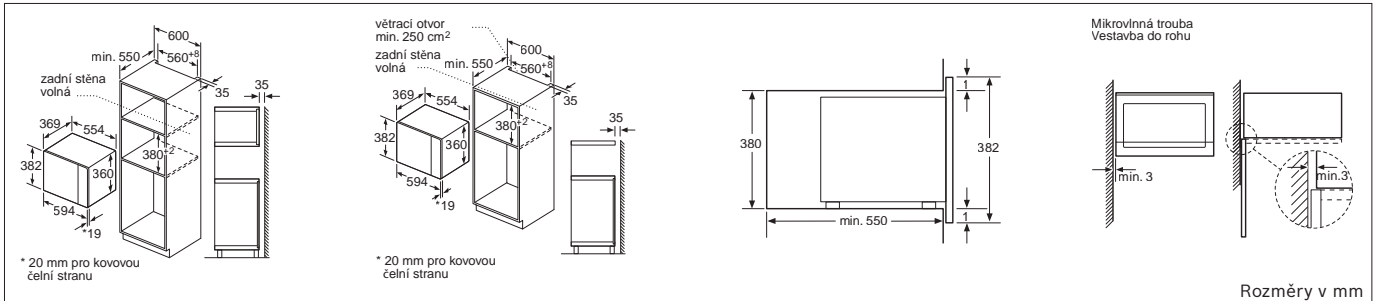
min. 3

Rozměry v mm

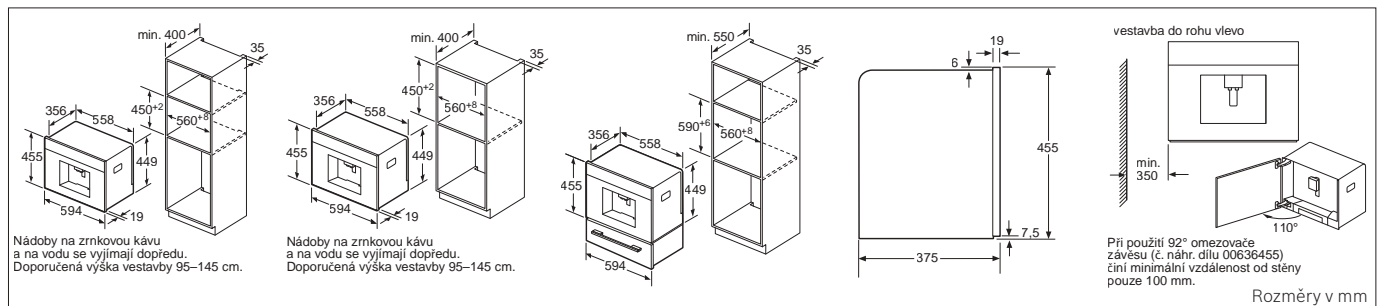
BFL52...

## Rozměrové výkresy ke kompaktním spotřebičům

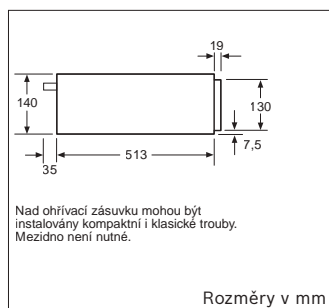
## Kompaktní spotřebiče



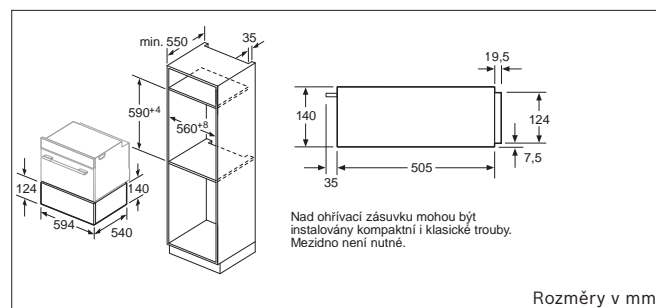
BFL550...



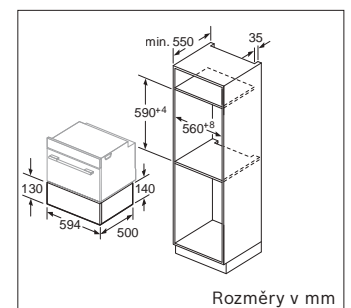
CTL6...



BIC6...



BIC5...



BIE6...

Perfektní nebylo nikdy tak na dosah

# Varné desky

Varná deska je duší kuchyně. Aby byla podle vašich představ, vybavili jsme ji několika praktickými pomocníky, kteří vám při smažení a vaření ušetří mnoho práce.





Šetřte čas i peníze

# Funkce a výbava varných desek Bosch



## Assist

Dotykový TFT displej byl vytvořen proto, abyste mohli mít hrnce, pánve a celý průběh vaření vždy pod kontrolou. Snadno si vyberete a zvolíte požadované funkce a menu. Popis funkcí včetně zobrazených pokrmů a nastavení vás snadno a rychle provede všemi nástrahami při vaření a pomůže vám k dokonalému výsledku pro vás i vaše blízké. Pomocí dotykového TFT displeje s vysokým rozlišením jednoduše vyberte vhodnou kategorii nádobí a poté požadovaného jídla. Varná deska automaticky navrhne správné nastavení při vaření a poskytne i praktické rady a doporučení, případně i recepty. Potvrďte dotykem prstu vybraný pokrm a začněte s vařením. Jak jednoduché!

## AutoOn

Varnou desku zapnout. Odsavač par zapnout. A vaření může začít. Tak to zná každý. Jakmile aktivujete varnou desku, odsavač par s připojením k Wi-Fi a funkcí Home Connect se automaticky zapne sám. Spotřebiče spolu dokážou vzájemně komunikovat a odsavač okamžitě reaguje na vzniklé páry a aroma. Po ukončení vaření je odsavač par ještě cca deset minut v chodu a pak se automaticky vypne. Odsavač par lze samozřejmě regulovat i manuálně, a to pouhým dotykem na ovládacím panelu, kde lze aktivovat „manuální mód“. Poté můžete pomocí ovládacího panelu na varné desce regulovat nastavení odsavače par nebo osvětlení.



## Ovládání digestoře pomocí varné desky

Varná deska i odpovídající odsavač par jsou vybaveny modulem Wi-Fi a mohou se propojit. Jakmile se varná deska zapne, automaticky se aktivuje i odsavač par. To znamená, že nepříjemné páry jsou odsávány hned od samého začátku vaření. Po vaření se digestoř po krátké době doběhu automaticky vypne. Tímto způsobem všechny nepříjemné kuchyňské pachy efektivně zmizí. Ruční provoz varné desky se aktivuje pouhým jedním dotykem prstu. Takto ovládáním varné desky regulujete i úroveň výkonu digestoře. Mimochodem: kromě síly odsávání lze pomocí ovládacího panelu na varné desce ovládat také osvětlení odsavače par.



## Indukce

Indukční varné desky vytvářejí teplo pouze tam, kde je ho opravdu potřeba – ve dně hrnce. Jaké to přináší výhody? Více bezpečnosti a více komfortu. Velké ani malé prstíky už se nespálí. Varná zóna navíc bezprostředně reaguje na změnu teploty – nebezpečí, že něco překypí, je tak téměř nulové. A pokud už se něco takového stane, nic se nepřipálí a zbytky lze z povrchu snadno odstranit. A další výhodou je rychlost. Na indukční varné desce se dva litry vody přivedou k varu dvakrát rychleji než na klasické sklokeramické desce, a navíc s menší spotřebou energie.

## Elektrické varné desky

Vařit dobře klasicky. U elektrických varných desek se teplo vytváří uvnitř desky pomocí elektrických topných těles. Desky se ovládají prostřednictvím senzorového ovládání přímo na varné desce – vždy tak budete mít optimální kontrolu.



## FlexIndukce Plus

Rozšířená flexindukční zóna poskytuje díky možnosti spojení varných zón do jedné velké zóny, na kterou lze umístit velké hrnce nebo pekáče, při vaření ještě více volnosti.



## FlexIndukce

Nezáleží na tom, jestli potřebujete vařit v jednom, dvou či třech hrncích, nebo v jednom velkém pekáči – s FlexIndukcí máte nyní spoustu možností. Jedním dotykem spojíte dvě indukční zóny do jedné velké indukční plochy, na které můžete varné nádobí flexibilně rozestavit.



## CombiZone

Spojením levé přední a levé zadní zóny získáte jednu velkou varnou zónu, kterou můžete ovládat najednou. Hodí se pro vaření ve velkém pekáči nebo např. při smažení na velké pánvi.

## Pečící zóna

Je ideální varnou zónou pro smažení nebo dušení, kdy potřebujete rovnoměrně rozložené teplo po celém dně pánve nebo hrnce.



## SettingTransfer

Pomocí funkce SettingTransfer (přenos nastavení) lze stupeň výkonu, naprogramovanou dobu vaření a zvolenou varnou funkci přenášet z jedné varné zóny na jinou. Pro přenesení nastavení stačí pouze posunout nádobu ze zapnuté varné zóny na jinou varnou zónu.



## QuickStart

Začít vařit na indukční desce je ještě rychlejší: nová funkce QuickStart pozná, kde je hrnec umístěn, a automaticky zobrazí „obsazenou“ varnou zónu na ovládacím panelu. Stačí jen zvolit stupeň výkonu a vaření může hned začít.



## ReStart

Deska, která si pamatuje své nastavení: pokud se něco rozleje nebo uteče z hrnce, deska se automaticky vypne a zároveň si uloží poslední nastavení. Jakmile je deska čistá, lze dotykem prstu jednoduše obnovit všechna původní nastavení.



## Senzor PerfectCook

Správná teplota vaření je rozhodující pro dosažení dokonalých výsledků. Stačí o několik stupňů vyšší teplota a řízek se připálí, mléko přeteče a párky v hrnci popraskají. To se nestane, pokud vaříte se senzorem PerfectCook. Ten automaticky sleduje teplotu během vaření a sám ji reguluje – díky tomu vám jídlo nebude přetékat, připalovat se a ani se nerozvaří. (Teplotní senzor lze dokoupit k modelu vybavenému funkcí PerfectCook Sensor ready.)



## Senzor PerfectFry

Příprava dokonalého steaku začíná správnou teplotou oleje. Protože se různé druhy olejů začínají přepalovat při rozdílných teplotách, je často obtížné udržet vhodnou teplotu a olej nepřipálit. Senzor na smažení PerfectFry pohlídá správnou teplotu oleje za vás. Stačí nastavit požadovaný stupeň teploty a senzor ji automaticky udrží přesně na potřebné úrovni, bezpečně bez přepálení.



## Ukazatel spotřeby energie

Energeticky úsporné vaření: jakmile skončíte s vařením, ukazatel spotřeby energie vám řekne, kolik jste spotřebovali energie. To vám pomůže přizpůsobit vaření, tak abyste ušetřili energii a peníze. Např. používáním poklic na hrnce můžete spotřebu energie zredukovat až o 20 %. Ulehčíte tím nejen své peněženke, ale také životnímu prostředí.





#### Ukazatel zbytkového tepla

Ukazatel zbytkového tepla vás na první pohled upozorní, že varná zóna je ještě horká. Jednoduchý ukazatel signalizuje stále horkou zónu podle výše zbytkové teploty rozsvíceným písmenem „H“ nebo „h“.



#### Timer a automatické vypnutí

Spolehlivé a bezpečné: i když zapomenete desku vypnout, nemusíte mít strach. Po určitém čase to děláme automaticky za vás. S funkcí Timer si navíc můžete nastavit přesnou dobu vaření a nikdy už nic nerozvaříte. Ideální funkce pro uspěchané domácnosti.

#### Funkce přerušení ovládání

Pokud něco překypí na varnou desku, stačí pouze aktivovat funkci přerušení ovládání a na 20 sekund je ovládací panel deaktivován. Po očistění se panel opět aktivuje a vy můžete pokračovat ve vaření, aniž jste nuceni vše nastavovat znovu.



#### Dětská pojistka

Maximální bezpečnost pro malé ručky: funkce zámku umožňuje zamknout ovládací panel, čímž zabrání nechtěné pomoci vašich malých šéfkuchařů. Pro váš klid a pro bezpečí vašich nejmilejších.

#### PanBoost a PowerBoost – rychlejší smažení a vaření

S funkcí PanBoost nyní můžete rozehrát pánve a hrnce se speciálním povrchem ještě rychleji a bez obav z poničení citlivého povrchu nádobí. Funkce PanBoost se aktivuje jednoduše na ovládacím panelu a pánev bude připravena na smažení během 30 vteřin. Funkce PowerBoost uvede např. vodu do varu až o 50 % rychleji.

#### Funkce minutky

Nastavte si přesné odpočítávání času vaření, případně automatické vypnutí. Vždy tak budete mít spolehlivou informaci, jak dlouho jste vařili nebo smažili, a např. vaše špagety budou vždy al dente, pokud si odpočet času nastavíte.

#### Rychlost uvedení do varu

Čas pro zahřátí 2 litrů vody z 15 °C na 90 °C:

Indukce	4:01 min
Plyn	7:39 min
Sklokeramika	9:06 min



#### Dotykový TFT displej

Zaručí kontrolu během celého průběhu vaření. Snadno si vyberete a zvolíte požadované funkce a menu. Popis funkcí včetně zobrazených pokrmů a nastavení vás snadno a rychle provede všemi nástrahami při vaření a pomůže vám k dokonalému výsledku.



#### DirectSelect Premium

Přehledné, pohodlné a jednoduché ovládání DirectSelect Premium v elegantním a čistém designu umožňuje přímý a snadný výběr varné zóny, požadovaného stupně výkonu a dalších funkcí. Jediným dotykem prstu může být vybráno a přehledně nastaveno až 17 stupňů výkonu. Délka ovládacího panelu je 30 cm.



#### DirectSelect

Pouhým dotykem můžete nastavit jakýkoli stupeň výkonu včetně půlstupňů, např. 4,5 nebo 7,5. Vizuální kontrolu zajišťuje červená linka na ovládacím panelu, která svítí až k vybranému stupni výkonu. I v „horkých“ situacích tak máte dokonalý přehled o nastavení desky.



#### TouchSelect

Vše pouhým dotykem prstu: pomocí tohoto nového ovládacího panelu můžete velmi snadno regulovat vybranou varnou zónu. Jednoduše zvolíte stupeň výkonu, který potřebujete.

Šetřte čas i peníze

# Funkce a výbava varných desek s integrovaným odsáváním Bosch

## Filtrační systém, který nic nezastaví

Varná deska s integrovaným odsáváním odfiltruje výpary z vaření právě tam, kde vznikají. Pára a kouř stoupají maximální rychlostí jeden metr za sekundu. Díky výkonnému motoru EcoSilence Drive™ se okamžitě odsají a nedostanou se dále do obytného prostoru. Vysoce účinný filtrační systém odstraňuje ze vzduchu mastnotu a tuhé částice. Indikátor upozorní na potřebu čištění tukového filtru. Stačí ho vložit do myčky nádobí a zvolit program na 50 °C.

## Design, který ohromí

Kombinace indukční desky s integrovaným odsáváním nabízí zcela nové možnosti designu kuchyně. Malé prostory vypadají bez zavěšených odsavačů větší a nad desku je možné umístit lampu nebo odkládací plochy. U ostrůvkových kuchyňských linek nic nebrání pohledu do další obytné části a odsávání je vhodným řešením také pro místnosti se šikmými stropy. Díky kompaktním rozměrům odvětrávací jednotky lze varnou desku instalovat do korpusu standardních rozměrů a omezení úložného prostoru pod ní je minimální.



## PerfectAir

Plná koncentrace na vaření místo na regulaci odsavače par a získání čerstvého vzduchu do vašeho obytného prostoru. Inovativní senzor PerfectAir v každém okamžiku kontroluje intenzitu stoupající páry a precizně přizpůsobuje stupeň výkonu. Stará se tak nejen o optimální spotřebu energie, ale nechává vám i volné ruce při vaření. Tím dochází i ke znatelné redukci úrovně hluku v kuchyňském prostoru. Odsavač par je aktivní pouze v případě, kdy je to opravdu potřeba. Po skončení vaření se ventilátor po deseti minutách automaticky vypne. A vy se můžete plně věnovat tomu nejlepšímu: potěšení z jídla.



SIMPLY  
HEALTHY



## EcoSilence Drive™

Vysoce účinný motor. Šetří na elektřině, ale ne na výkonu: motor EcoSilence Drive™, poháněný permanentním magnetem, nezpůsobuje téměř žádné mechanické tření a pracuje s 0% ztrátou energie. Díky tomu je nejen extrémně robustní, tichý a odolný, ale také efektivní.



SIMPLY  
HEALTHY



## Design bez rámečku, instalace na pracovní desku

Hladký a ucelený vzhled varné desky zaujme na první pohled. Design bez rámečku je určen ke klasickému zabudování na pracovní desku.



## Design s nerezovým rámečkem

Tento klasický design – nerezový rámeček po celém obvodu desky – se hodí do každé kuchyně a bude ozdobou každé pracovní desky.



## KomfortProfil

Elegantní design, který má vpředu zkosenou sklokeramickou hranu a po stranách nerezové fazetové lišty.



## U-fazeta

Zkosené hrany se budou ve vaší kuchyni skvěle vyjímat. Sklokeramická deska s U-fazetou je o něco širší než nerezový rámeček, a proto se perfektně hodí pro výměnu původní 60 cm široké desky.

## Indukční varná deska s integrovaným odsáváním – 80 cm



Cena: 78 990 Kč\*

Serie | 8  
PXX875D67E

<b>Design</b>	– Komfort profil – fazeta vpředu a vzadu, profily po stranách	
<b>Rychlost</b>	– funkce PowerBoost pro všechny varné zóny – funkce PanBoost: PowerBoost pro pánve – funkce QuickStart – funkce ReStart	
<b>Komfort</b>	– senzorové ovládání DirectSelect Premium – FlexZone: propojení varných zón – PerfectFry Sensor s 5 stupni výkonu – PerfectCook ready: možnost dovybat speciálním teplotním senzorem, který zajistí precizní řízení teploty během procesu vaření v 5 teplotních úrovních – timer pro každou varnou zónu – minutka, timer Doba vaření – MoveMode (3 stupně výkonu) – rozpoznání hrnce – funkce PowerManagement – bezpečnostní vypínání, dětská pojistka – možnost blokáce ovládacího panelu na 20 sekund při čištění během vaření	
<b>Výkon a počet varných zón</b>	– 4 indukční varné zóny – varné zóny: 1 x Ø 400 mm x 240 mm, 3,3 kW (max. výkon 3,7 kW) indukční varná zóna nebo 2 x Ø 190 mm, 2,2 kW (max. výkon 3,7 kW) indukční varná zóna; 1 x Ø 400 mm x 240 mm, 3,3 kW (max. výkon 3,7 kW) indukční varná zóna nebo 2 x Ø 190 mm, 2,2 kW (max. výkon 3,7 kW) indukční varná zóna – 17 stupňů výkonu	
<b>Bezpečnost</b>	– dvoustupňový ukazatel zbytkového tepla pro každou varnou zónu – hlavní vypínač, ukazatel spotřeby energie	
<b>Rozměry a technické informace (V x Š x H)</b>	– rozměry spotřebiče: 223 x 816 x 527 mm – rozměry pro instalaci: 223 x 750 x 490 mm – min. tloušťka pracovní desky: 16 mm – přípojovací kabel součástí balení: 110 cm, bez zástrčky – typ připojení: třífázové – příkon: 7,4 kW	
<b>Integrovaný systém odvětrání</b>		
<b>Výkon a spotřeba</b>	– třída spotřeby energie: B <sup>1)</sup> – průměrná spotřeba energie: 57 kWh/rok <sup>1)</sup> – třída účinnosti odsávání: A <sup>1)</sup> – třída účinnosti tukového filtru: B <sup>1)</sup> – výkon odvětrání podle EN 61591: max. normální stupeň 500 m <sup>3</sup> /h, intenzivní stupeň 622 m <sup>3</sup> /h – hluknost odsávání při normálním stupni min./max.: 42/69 dB(A) <sup>1)</sup> – stupeň odvětrávání při cirkulaci: max. normální stupeň: 500 m <sup>3</sup> /h, intenzivní stupeň: 615 m <sup>3</sup> /h – hluknost odsávání při cirkulaci při normálním stupni min./max.: 41/68 dB(A) <sup>1)</sup>	
<b>Komfort</b>	Vhodný pro provoz s odvětráním nebo s cirkulací vzduchu. Požadované povinné instalační příslušenství: – HEZ9VEDU0 pro odvětrání – HEZ9VRP00 základní sada pro částečně řízený nebo zcela řízený provoz s cirkulací včetně CleanAir pachových filtrů, nebo základní sada HEZ9VRUD0 pro neřízený provoz s cirkulací včetně CleanAir pachových filtrů – ventilační systém se 17 elektronicky řízenými stupni výkonu ventilátoru a 2 stupni výkonu boost/intenzivní (s automatickým zpětným chodem) – automatické zapnutí odvětrání při použití varné zóny – plně automatická regulace stupně výkonu pomocí senzoru a varné desky díky pokročilému algoritmu zaručí maximální pohodlí – automatické spuštění ventilátoru po ukončení vaření pro odstranění všech zbytkových zápachů (ve velmi tichém režimu pomocí speciálního ventilátoru, 12 minut v režimu odsávaného vzduchu, 30 minut v režimu cirkulace, spuštění může být ukončeno ručně) – kovový tukový filtr vhodný pro mytí v myčce – drenážní ochranné jednotky zachytí až 900 ml tekutin (200 ml + 700 ml) – EcoSilence Drive motor	
<b>Poznámky k plánování a instalaci</b>	– u provozu s částečně řízenou nebo neřízenou recirkulací musí být v oblasti soklu dodržen otvor pro zpětný tok vzduchu ≥ 400 cm <sup>2</sup> . Otvor lze realizovat pomocí dekoračních mřížek, lamelových mřížek nebo jemně zkrácených soklů v závislosti na sortimentu výrobce kuchyňského nábytku – prvky plochého potrubí nejsou součástí spotřebiče – lze instalovat jak do ostrůvku, tak ke stěně	
<b>Zvláštní příslušenství</b>	HEZ390011 – nerezový pekáč se skleněnou poklicí HEZ390012 – nástavec pro vaření v páře do HEZ390011 HEZ390090 – Wok pánve se skleněnou poklicí a mřížkou HEZ390210 – pečicí pánve (Ø 15 cm) HEZ390220 – pečicí pánve (Ø 19 cm) HEZ390230 – pečicí pánve (Ø 21 cm) HEZ39050 – bezdrátový senzor PerfectCook HEZ390512 – gril Teppan Yaki na zónu FlexIndukce HEZ390522 – gril na zónu FlexIndukce HEZ394301 – spojovací lišta pro desky s Komfort profilem HEZ9SE030 – sada nádobí pro indukci	HEZ9VDSB1 – ploché koleno 90°, horizontální HEZ9VDSB2 – ploché koleno 90° „L“, vertikální, pro hloubku pracovní desky 70 cm HEZ9VDSB3 – ploché koleno 90° „M“, vertikální, pro hloubku pracovní desky 65 cm HEZ9VDSB4 – ploché koleno 90° „S“, vertikální, pro hloubku pracovní desky 60 cm HEZ9VDS2 – flexibilní manžeta HEZ9VDSM1 – ploché potrubí, 50 cm HEZ9VDSM2 – ploché potrubí, 100 cm HEZ9VEDU0 – akustické filtry (pro odtah ven) HEZ9VRCR0 – CleanAir uhlíkové filtry (náhradní) HEZ9VRP00 – CleanAir montážní sada pro provoz s cirkulací (provoz s potrubím) HEZ9VRUD0 – CleanAir montážní sada pro provoz s cirkulací (provoz bez potrubí)
	Rozměrové výkresy na str. 73–75	

<sup>1)</sup> Podle nařízení EU č. 65/2014, třída spotřeby energie je na stupnici třídy energetické účinnosti od A+++ do D.

\* Doporučená maloobchodní cena výrobce. Tato cena je pouze orientační, konečnou cenu produktu stanoví jednotliví prodejci.

## Indukční varná deska s integrovaným odsáváním – 80 cm



Cena: 62 990 Kč\*

Serie | 6  
PVQ811F15E

<b>Design</b>	– Design bez rámečku, instalace na pracovní desku	
<b>Rychlost</b>	– funkce PowerBoost pro všechny varné zóny – funkce QuickStart – funkce ReStart	
<b>Komfort</b>	– senzorové ovládání DirectSelect – CombiZone: propojení varných zón – timer pro každou varnou zónu – minutka, timer Doba vaření – MoveMode (2 stupně výkonu) – rozpoznání hrnce – funkce PowerManagement – bezpečnostní vypínání, dětská pojistka – možnost blokáce ovládacího panelu na 20 sekund při čištění během vaření	
<b>Výkon a počet varných zón</b>	– 4 indukční varné zóny – 1 x 380 mm x 210 mm, 3,6 kW indukční varná zóna nebo 2 x 190 mm, 210 mm, 2,2 kW (max. výkon 3,7 kW) indukční varná zóna; – 1 x 380 mm x 210 mm, 3,6 kW indukční varná zóna nebo 2 x 190 mm, 210 mm, 2,2 kW (max. výkon 3,7 kW) indukční varná zóna – 17 stupňů výkonu	
<b>Bezpečnost</b>	– dvoustupňový ukazatel zbytkového tepla pro každou varnou zónu – hlavní vypínač, ukazatel spotřeby energie	
<b>Rozměry a technické informace (V x Š x H)</b>	– rozměry spotřebiče: 223 x 802 x 522 mm – rozměry pro instalaci: 223 x 750 x 490 mm – min. tloušťka pracovní desky: 16 mm – přípojovací kabel součástí balení: 110 cm, bez zástrčky – typ přípojení: třífázové – příkon: 7,4 kW	
<b>Výkon a spotřeba</b>	– třída spotřeby energie: B <sup>1)</sup> – průměrná spotřeba energie: 57 kWh/rok <sup>1)</sup> – třída účinnosti odsávání: A <sup>1)</sup> – třída účinnosti tukového filtru: B <sup>1)</sup> – výkon odvětrání podle EN 61591: max. normální stupeň 500 m <sup>3</sup> /h, intenzivní stupeň 622 m <sup>3</sup> /h – hlučnost odsávání při normálním stupni min./max.: 42/69 dB(A) <sup>1)</sup> – stupeň odvětrávání při cirkulaci: max. normální stupeň: 500 m <sup>3</sup> /h, intenzivní stupeň: 615 m <sup>3</sup> /h – hlučnost odsávání při cirkulaci při normálním stupni min./max.: 41/68 dB(A) <sup>1)</sup>	
<b>Komfort</b>	Vhodný pro provoz s odvětráním nebo s cirkulací vzduchu. Požadované povinné instalační příslušenství: – HEZ9VEDU0 pro odvětrání – HEZ9VRPDO základní sada pro částečně řízený nebo zcela řízený provoz s cirkulací včetně CleanAir pachových filtrů, nebo základní sada HEZ9VRUDO pro neřízený provoz s cirkulací včetně CleanAir pachových filtrů – ventilační systém s 9 elektronicky řízenými stupni výkonu ventilátoru a 2 stupni výkonu boost/intenzivní (s automatickým zpětným chodem) – automatické zapnutí odvětrání při použití varné zóny – plně automatická regulace stupně výkonu pomocí senzoru a varné desky díky pokročilému algoritmu zaručí maximální pohodlí – automatické spuštění ventilátoru po ukončení vaření pro odstranění všech zbytkových zápachů (ve velmi tichém režimu pomocí speciálního ventilátoru, 12 minut v režimu odsávaného vzduchu, 30 minut v režimu cirkulace, spuštění může být ukončeno ručně) – kovový tukový filtr vhodný pro mytí v myčce – drenážní ochranné jednotky zachytí až 900 ml tekutin (200 ml + 700 ml) – EcoSilence Drive motor	
<b>Poznámky k plánování a instalaci</b>	– u provozu s částečně řízenou nebo neřízenou recirkulací musí být v oblasti soklu dodržen otvor pro zpětný tok vzduchu ≥ 400 cm <sup>2</sup> . Otvor lze realizovat pomocí dekoračních mřížek, lamelových mřížek nebo jemně zkrácených soklů v závislosti na sortimentu výrobce kuchyňského nábytku – prvky plochého potrubí nejsou součástí spotřebiče – lze instalovat jak do ostrůvku, tak ke stěně	
<b>Zvláštní příslušenství</b>	HEZ390011 – nerezový pekáč se skleněnou poklicí HEZ390012 – nástavec pro vaření v páře do HEZ390011 HEZ390090 – Wok pánve se skleněnou poklicí a mřížkou HEZ390210 – pečicí pánve (Ø 15 cm) HEZ390220 – pečicí pánve (Ø 19 cm) HEZ390230 – pečicí pánve (Ø 21 cm) HEZ9SE030 – sada nádobí pro indukci HEZ9VDSB1 – ploché koleno 90°, horizontální HEZ9VDSB2 – ploché koleno 90° „L“, vertikální, pro hloubku pracovní desky 70 cm HEZ9VDSB3 – ploché koleno 90° „M“, vertikální, pro hloubku pracovní desky 65 cm HEZ9VDSB4 – ploché koleno 90° „S“, vertikální, pro hloubku pracovní desky 60 cm HEZ9VDS2 – flexibilní manžeta HEZ9VDSM1 – ploché potrubí, 50 cm HEZ9VDSM2 – ploché potrubí, 100 cm HEZ9VEDU0 – akustické filtry (pro odtah ven)	HEZ9VRCR0 – CleanAir uhlíkové filtry (náhradní) HEZ9VRPDO – CleanAir montážní sada pro provoz s cirkulací (provoz s potrubím) HEZ9VRUDO – CleanAir montážní sada pro provoz s cirkulací (provoz bez potrubí)
	Rozměrové výkresy na str. 73–75	

<sup>1)</sup> Podle nařízení EU č. 65/2014, třída spotřeby energie je na stupnici třídy energetické účinnosti od A+++ do D.

\* Doporučená maloobchodní cena výrobce. Tato cena je pouze orientační, konečnou cenu produktu stanoví jednotliví prodejci.

## Indukční varná deska s integrovaným odsáváním – 80 cm



Cena: 53 990 Kč\*

Serie | 4  
PIE811B15E

<b>Design</b>	– Design bez rámečku, instalace na pracovní desku	
<b>Rychlost</b>	– funkce PowerBoost pro všechny varné zóny – funkce QuickStart – funkce ReStart	
<b>Komfort</b>	– senzorové ovládání TouchSelect – 4 indukční varné kruhové zóny – timer pro každou varnou zónu – minutka, timer Doba vaření – rozpoznání hrnce – funkce PowerManagement – bezpečnostní vypínání, dětská pojistka – možnost blokáce ovládacího panelu na 20 sekund při čištění během vaření	
<b>Výkon a počet varných zón</b>	– 4 indukční varné zóny – 1 x Ø 210 mm, 2,2 kW (max. výkon 3,7 kW) indukční varná zóna; 1 x Ø 180 mm, 1,8 kW (max. výkon 3,1 kW) indukční varná zóna; – 1 x Ø 180 mm, 1,8 kW (max. výkon 3,1 kW) indukční varná zóna; 1 x Ø 210 mm, 2,2 kW (max. výkon 3,7 kW) indukční varná zóna – 17 stupňů výkonu	
<b>Bezpečnost</b>	– dvoustupňový ukazatel zbytkového tepla pro každou varnou zónu – hlavní vypínač	
<b>Rozměry a technické informace (V x Š x H)</b>	– rozměry spotřebiče: 223 x 802 x 522 mm – rozměry pro instalaci: 223 x 750 x 490 mm – min. tloušťka pracovní desky: 16 mm – přípojovací kabel součástí balení: 110 cm, bez zástrčky – typ připojení: třífázové – příkon: 7,4 kW	
<b>Výkon a spotřeba</b>	– třída spotřeby energie: B <sup>1)</sup> – průměrná spotřeba energie: 55 kWh/rok <sup>1)</sup> – třída účinnosti odsávání: A <sup>1)</sup> – třída účinnosti tukového filtru: B <sup>1)</sup> – výkon odvětrání podle EN 61591: max. normální stupeň 500 m <sup>3</sup> /h, intenzivní stupeň 575 m <sup>3</sup> /h – hlučnost odsávání při normálním stupni min./max.: 60/68 dB(A) <sup>1)</sup> – stupeň odvětrávání při cirkulaci: max. normální stupeň: 500 m <sup>3</sup> /h, intenzivní stupeň: 565 m <sup>3</sup> /h – hlučnost odsávání při cirkulaci při normálním stupni min./max.: 58/68 dB(A) <sup>1)</sup>	
<b>Komfort</b>	Vhodný pro provoz s odvětráním nebo s cirkulací vzduchu. Požadované povinné instalační příslušenství: – HEZ9VEDU0 pro odvětrání – HEZ9VRPDD základní sada pro částečně řízený nebo zcela řízený provoz s cirkulací včetně CleanAir pachových filtrů, nebo základní sada HEZ9VRUDO pro neřízený provoz s cirkulací včetně CleanAir pachových filtrů – ventilační systém se 3 elektronicky řízenými stupni výkonu ventilátoru a 1 stupni výkonu boost/intenzivní (s automatickým zpětným chodem) – automatické zapnutí odvětrání při použití varné zóny – plně automatická regulace stupně výkonu pomocí senzoru a varné desky díky pokročilému algoritmu zaručí maximální pohodlí – automatické spuštění ventilátoru po ukončení vaření pro odstranění všech zbytkových zápachů (ve velmi tichém režimu pomocí speciálního ventilátoru, 12 minut v režimu odsávaného vzduchu, 30 minut v režimu cirkulace, spuštění může být ukončeno ručně) – kovový tukový filtr vhodný pro mytí v myčce – drenážní ochranné jednotky zachytí až 900 ml tekutin (200 ml + 700 ml) – EcoSilence Drive motor	
<b>Poznámky k plánování a instalaci</b>	– u provozu s částečně řízenou nebo neřízenou recirkulací musí být v oblasti soklu dodržen otvor pro zpětný tok vzduchu ≥ 400 cm <sup>2</sup> . Otvor lze realizovat pomocí dekoračních mřížek, lamelových mřížek nebo jemně zkrácených soklů v závislosti na sortimentu výrobce kuchyňského nábytku – prvky plochého potrubí nejsou součástí spotřebiče – lze instalovat jak do ostrůvku, tak ke stěně	
<b>Zvláštní příslušenství</b>	HEZ390090 – Wok pánve se skleněnou poklicí a mřížkou HEZ390210 – pečící pánve (Ø 15 cm) HEZ390220 – pečící pánve (Ø 19 cm) HEZ390230 – pečící pánve (Ø 21 cm) HEZ9SE030 – sada nádobí pro indukci HEZ9VDSB1 – ploché koleno 90°, horizontální HEZ9VDSB2 – ploché koleno 90° „L“, vertikální, pro hloubku pracovní desky 70 cm HEZ9VDSB3 – ploché koleno 90° „M“, vertikální, pro hloubku pracovní desky 65 cm HEZ9VDSB4 – ploché koleno 90° „S“, vertikální, pro hloubku pracovní desky 60 cm HEZ9VDS2 – flexibilní manžeta HEZ9VDSM1 – ploché potrubí, 50 cm HEZ9VDSM2 – ploché potrubí, 100 cm HEZ9VEDU0 – akustické filtry (pro odtah ven) HEZ9VRCR0 – CleanAir uhlíkové filtry (náhradní)	HEZ9VRPDD – CleanAir montážní sada pro provoz s cirkulací (provoz s potrubím) HEZ9VRUDO – CleanAir montážní sada pro provoz s cirkulací (provoz bez potrubí)
	Rozměrové výkresy na str. 73–75	

<sup>1)</sup> Podle nařízení EU č. 65/2014, třída spotřeby energie je na stupnici třídy energetické účinnosti od A+++ do D.

\* Doporučená maloobchodní cena výrobce. Tato cena je pouze orientační, konečnou cenu produktu stanoví jednotliví prodejci.

## Indukční varná deska s integrovaným odsáváním – 60 cm



Cena: 46 990 Kč\*

Serie | 4  
PIE611B15E

<b>Design</b>	– Design bez rámečku, instalace na pracovní desku
<b>Rychlost</b>	– funkce PowerBoost pro všechny varné zóny – funkce QuickStart – funkce ReStart
<b>Komfort</b>	– senzorové ovládání TouchSelect – 4 indukční varné kruhové zóny – timer pro každou varnou zónu – minutka, timer Doba vaření – rozpoznání hrnce – funkce PowerManagement – bezpečnostní vypínání, dětská pojistka – možnost blokace ovládacího panelu na 20 sekund při čištění během vaření
<b>Výkon a počet varných zón</b>	– 4 indukční varné zóny – 1 x Ø 210 mm, 2,2 kW (max. výkon 3,7 kW) indukční varná zóna; 1 x Ø 180 mm, 1,8 kW (max. výkon 3,1 kW) indukční varná zóna; 1 x Ø 180 mm, 1,8 kW (max.výkon 3,1 kW) indukční varná zóna; 1 x Ø 210 mm, 2,2 kW (max. výkon 3,7 kW) indukční varná zóna – 17 stupňů výkonu
<b>Bezpečnost</b>	– dvoustupňový ukazatel zbytkového tepla pro každou varnou zónu – hlavní vypínač
<b>Rozměry a technické informace (V x Š x H)</b>	– rozměry spotřebiče: 223 x 592 x 522 mm – rozměry pro instalaci: 223 x 560 x 490 mm – min. tloušťka pracovní desky: 16 mm – přípojovací kabel součástí balení: 110 cm, bez zástrčky – typ připojení: třífázové – příkon: 7,4 kW
<b>Výkon a spotřeba</b>	– třída spotřeby energie: B <sup>1)</sup> – průměrná spotřeba energie: 55 kWh/rok <sup>1)</sup> – třída účinnosti odsávání: A <sup>1)</sup> – třída účinnosti tukového filtru: B <sup>1)</sup> – výkon odvětrání podle EN 61591: max. normální stupeň 500 m <sup>3</sup> /h, intenzivní stupeň 575 m <sup>3</sup> /h – hlučnost odsávání při normálním stupni min./max.: 60/68 dB(A) <sup>1)</sup> – stupeň odvětrávání při cirkulaci: max. normální stupeň: 500 m <sup>3</sup> /h, intenzivní stupeň: 565 m <sup>3</sup> /h – hlučnost odsávání při cirkulaci při normálním stupni min./max.: 58/68 dB(A) <sup>1)</sup>
<b>Komfort</b>	Vhodný pro provoz s odvětráním nebo s cirkulací vzduchu. Požadované povinné instalační příslušenství: – HEZ9VEDU0 pro odvětrání – HEZ9VRPD0 základní sada pro částečně řízený nebo zcela řízený provoz s cirkulací včetně CleanAir pachových filtrů, nebo základní sada HEZ9VRUD0 pro neřízený provoz s cirkulací včetně CleanAir pachových filtrů – ventilační systém se 3 elektronicky řízenými stupni výkonu ventilátoru a 1 stupni výkonu boost/intenzivní (s automatickým zpětným chodem) – automatické zapnutí odvětrání při použití varné zóny – plně automatická regulace stupně výkonu pomocí senzoru a varné desky díky pokročilému algoritmu zaručí maximální pohodlí – automatické spuštění ventilátoru po ukončení vaření pro odstranění všech zbytkových zápachů (ve velmi tichém režimu pomocí speciálního ventilátoru, 12 minut v režimu odsávaného vzduchu, 30 minut v režimu cirkulace, spuštění může být ukončeno ručně) – kovový tukový filtr vhodný pro mytí v myčce – drenážní ochranné jednotky zachytí až 900 ml tekutin (200 ml + 700 ml) – EcoSilence Drive motor
<b>Poznámky k plánování a instalaci</b>	– u provozu s částečně řízenou nebo neřízenou recirkulací musí být v oblasti soklu dodržen otvor pro zpětný tok vzduchu ≥ 400 cm <sup>2</sup> . Otvor lze realizovat pomocí dekoračních mřížek, lamelových mřížek nebo jemně zkrácených soklů v závislosti na sortimentu výrobce kuchyňského nábytku – prvky plochého potrubí nejsou součástí spotřebiče – lze instalovat jak do ostrůvku, tak ke stěně
<b>Zvláštní příslušenství</b>	HEZ390090 – Wok pánve se skleněnou poklicí a mřížkou HEZ390210 – pečicí pánve (Ø 15 cm) HEZ390220 – pečicí pánve (Ø 19 cm) HEZ390230 – pečicí pánve (Ø 21 cm) HEZ9SE030 – sada nádobí pro indukci HEZ9VDSB1 – ploché koleno 90°, horizontální HEZ9VDSB2 – ploché koleno 90° „L“, vertikální, pro hloubku pracovní desky 70 cm HEZ9VDSB3 – ploché koleno 90° „M“, vertikální, pro hloubku pracovní desky 65 cm HEZ9VDSB4 – ploché koleno 90° „S“, vertikální, pro hloubku pracovní desky 60 cm HEZ9VDS2 – flexibilní manžeta HEZ9VDSM1 – ploché potrubí, 50 cm HEZ9VDSM2 – ploché potrubí, 100 cm HEZ9VEDU0 – akustické filtry (pro odtah ven) HEZ9VRCR0 – CleanAir uhlíkové filtry (náhradní) HEZ9VRPD0 – CleanAir montážní sada pro provoz s cirkulací (provoz s potrubím) HEZ9VRUD0 – CleanAir montážní sada pro provoz s cirkulací (provoz bez potrubí)
	Rozměrové výkresy na str. 73–75

<sup>1)</sup> Podle nařízení EU č. 65/2014, třída spotřeby energie je na stupnici třídy energetické účinnosti od A+++ do D.

\* Doporučená maloobchodní cena výrobce. Tato cena je pouze orientační, konečnou cenu produktu stanoví jednotliví prodejci.

## Přehled možností instalace varných desek s odsáváním a povinné zvláštní příslušenství

Pamatujte prosím, že prvky potrubí a příslušných filtrů pro všechny možnosti instalace nejsou součástí spotřebiče. Filtry a potrubí musí být vždy individuálně naplánované, objednané a nainstalované dle stavební připravenosti a dispozice prostoru.

<p style="writing-mode: vertical-rl; transform: rotate(180deg);">Odvětrání</p> 	<p><b>HEZ9VEDU0</b> Akustický filtr</p> <p style="text-align: right;"><b>2 090 Kč*</b></p> 	<p>Nezbytné příslušenství pro provoz s odvětráním. – Obsahuje 4 výkonné akustické filtry pro nižší hladinu hluku a výrazně zlepšenou psychoakustiku.</p>
<p style="writing-mode: vertical-rl; transform: rotate(180deg);">Recirkulace bez vedení vzduchu</p> 	<p><b>HEZ9VRUD0</b> Startovací sada pro recirkulaci bez vedení vzduchu</p> <p style="text-align: right;"><b>4 190 Kč*</b></p> 	<p>Nezbytné příslušenství pro provoz s recirkulací bez vedení vzduchu (bez potrubí). – Obsahuje 4 integrované výkonné pachové filtry CleanAir, které zřetelně redukovují pachy a aroma při vaření (např. rybích pokrmů). – Velký povrch filtru s vysokou schopností snižování zápachu se chlubí životností cca 360 hodin při intenzivním vaření. – Redukuje hlučnost a optimalizuje psychoakustiku.</p>
	<p><b>HEZ9VDSB3</b> Nezbytné příslušenství pro recirkulaci s částečným/plným vedením vzduchu</p> <p style="text-align: right;"><b>790 Kč*</b></p> 	
<p style="writing-mode: vertical-rl; transform: rotate(180deg);">Recirkulace s částečným vedením vzduchu</p> 	<p><b>HEZ9VRPD0</b> Startovací sada pro recirkulaci s částečným vedením vzduchu</p> <p style="text-align: right;"><b>4 190 Kč*</b></p> 	<p>Nezbytné základní příslušenství pro všechny konfigurace recirkulace s částečným nebo úplným vedením vzduchu (s potrubím). – Obsahuje 4 integrované výkonné pachové filtry CleanAir, které zřetelně redukovují pachy a aroma při vaření (např. rybích pokrmů). – Velký povrch filtru s vysokou schopností snižování zápachu se chlubí životností cca 360 hodin při intenzivním vaření. – Redukuje hlučnost a optimalizuje psychoakustiku. – Difuzní prvek lze připevnit přímo na prvky plochého potrubí. U konfigurace recirkulace s částečným vedením pomocí potrubí je vzduch veden do oblasti soklu.</p>
<p style="writing-mode: vertical-rl; transform: rotate(180deg);">Recirkulace s plným vedením vzduchu</p> 	<p><b>HEZ9VRPD0</b> Startovací sada pro recirkulaci s plným vedením vzduchu</p> <p style="text-align: right;"><b>4 190 Kč*</b></p> 	<p>Nezbytné základní příslušenství pro všechny konfigurace recirkulace s částečným nebo úplným vedením vzduchu (s potrubím). – Obsahuje 4 integrované výkonné pachové filtry CleanAir, které zřetelně redukovují pachy a aroma při vaření (např. rybích pokrmů). – Velký povrch filtru s vysokou schopností snižování zápachu se chlubí životností cca 360 hodin při intenzivním vaření. – Redukuje hlučnost a optimalizuje psychoakustiku. – Difuzní prvek lze připevnit přímo na prvky plochého potrubí. U konfigurace recirkulace s úplným vedením pomocí potrubí je vzduch veden do oblasti soklu.</p>

## Indukční varné desky – 80 cm



Cena: 44 990 Kč\*

Serie | 8  
PX Y875KW1E

Cena: 39 990 Kč\*

Serie | 8  
PX Y875DE3E

Cena: 31 490 Kč\*

Serie | 8  
PX Y875DC1E

<b>Design</b>	– Komfort profil: fazeta vpředu a vzadu, profily po stranách	– Komfort profil: fazeta vpředu a vzadu, profily po stranách	– Komfort profil: fazeta vpředu a vzadu, profily po stranách
<b>Rychlost</b>	– funkce PowerBoost pro všechny varné zóny – funkce PanBoost: PowerBoost pro pánve – funkce QuickStart – funkce ReStart	– funkce PowerBoost pro všechny varné zóny – funkce PanBoost: PowerBoost pro pánve – funkce QuickStart – funkce ReStart	– funkce PowerBoost pro všechny varné zóny – funkce PanBoost: PowerBoost pro pánve – funkce QuickStart – funkce ReStart
<b>Komfort</b>	– TFT dotykový displej – FlexZone s rozšířením: propojení varných zón – PerfectFry Sensor s 5 stupni výkonu – PerfectCook ready: teplotní senzor lze dodatečně dokoupit – timer pro každou varnou zónu – minutka, timer Doba vaření – MoveMode (3 stupně výkonu) – SettingTransfer: paměťová funkce, automatický přenos nastavení – funkce Assist – rozpoznání hrnce – funkce PowerManagement – bezpečnostní vypínání, dětská pojistka – možnost blokace ovládacího panelu na 20 sekund při čištění během vaření – Home Connect: možnost nastavení a ovládní varné desky pomocí chytrého telefonu nebo tabletu – AutoControl: možnost propojení s odsavačem par s funkcí Home Connect	– senzorové ovládání DirectSelect Premium – FlexZone s rozšířením: propojení varných zón – PerfectFry Sensor s 5 stupni výkonu – PerfectCook teplotní senzor – timer pro každou varnou zónu – minutka – timer Doba vaření – MoveMode (3 stupně výkonu) – SettingTransfer: paměťová funkce, automatický přenos nastavení – rozpoznání hrnce – funkce PowerManagement – bezpečnostní vypínání, dětská pojistka – možnost blokace ovládacího panelu na 20 sekund při čištění během vaření	– senzorové ovládání DirectSelect Premium – FlexZone: propojení varných zón – PerfectFry Sensor s 5 stupni výkonu – timer pro každou varnou zónu – minutka – timer Doba vaření – MoveMode (3 stupně výkonu) – rozpoznání hrnce – funkce PowerManagement – bezpečnostní vypínání, dětská pojistka – možnost blokace ovládacího panelu na 20 sekund při čištění během vaření
<b>Výkon a počet varných zón</b>	– 4 indukční varné zóny – varné zóny: 1x Ø 400 x 230 mm, 3,3 kW (max. výkon 3,7 kW) indukční varná zóna nebo 2x Ø 200 mm, 2,2 kW (max. výkon 3,7 kW) indukční varná zóna; 1x Ø 400 x 230 mm, 3,3 kW (max. výkon 3,7 kW) indukční varná zóna nebo 2x Ø 200 mm, 2,2 kW (max. výkon 3,7 kW) indukční varná zóna – 17 stupňů výkonu	– 4 indukční varné zóny – varné zóny: 1x Ø 400 x 230 mm, 3,3 kW (max. výkon 3,7 kW) indukční varná zóna nebo 2x Ø 200 mm, 2,2 kW (max. výkon 3,7 kW) indukční varná zóna; 1x Ø 400 x 230 mm, 3,3 kW (max. výkon 3,7 kW) indukční varná zóna nebo 2x Ø 200 mm, 2,2 kW (max. výkon 3,7 kW) indukční varná zóna – 17 stupňů výkonu	– 5 indukčních varných zón – varné zóny: 1x Ø 180 mm, 1,8 kW (max. výkon 3,1 kW) indukční varná zóna; 1x Ø 145 mm, 1,4 kW (max. výkon 2,2 kW) indukční varná zóna; 1x Ø 240 mm, 2,2 kW (max. výkon 3,7 kW) indukční varná zóna; 1x Ø 400 x 210 mm, 3,3 kW (max. výkon 3,7 kW) indukční varná zóna nebo 2x Ø 200 mm, 2,2 kW (max. výkon 3,7 kW) indukční varná zóna – 17 stupňů výkonu
<b>Bezpečnost</b>	– dvoustupňový ukazatel zbytkového tepla pro každou varnou zónu – hlavní vypínač – ukazatel spotřeby energie	– dvoustupňový ukazatel zbytkového tepla pro každou varnou zónu – hlavní vypínač – ukazatel spotřeby energie	– dvoustupňový ukazatel zbytkového tepla pro každou varnou zónu – hlavní vypínač – ukazatel spotřeby energie
<b>Rozměry a technické informace (V x Š x H)</b>	– rozměry spotřebiče: 51 x 816 x 527 mm – rozměry pro instalaci: 51 x 750 x 490 mm – min. tloušťka pracovní desky: 30 mm – přípojovací kabel součástí balení: 110 cm, bez zástrčky – typ připojení: třífázové – příkon: 7,4 kW	– rozměry spotřebiče: 51 x 816 x 527 mm – rozměry pro instalaci: 51 x 750 x 490 mm – min. tloušťka pracovní desky: 30 mm – přípojovací kabel součástí balení: 110 cm, bez zástrčky – typ připojení: třífázové – příkon: 7,4 kW	– rozměry spotřebiče: 51 x 816 x 527 mm – rozměry pro instalaci: 51 x 750 x 490 mm – min. tloušťka pracovní desky: 30 mm – přípojovací kabel součástí balení: 110 cm, bez zástrčky – typ připojení: třífázové – příkon: 7,4 kW
<b>Zvláštní příslušenství</b>	HEZ390011 – nerezový pekáč se skleněnou poklicí HEZ390012 – nástavec pro vaření v páře HEZ390042 – sada nádobí pro indukci HEZ390090 – pánev wok se skleněnou poklicí a mřížkou HEZ390210 – pánev Ø 15 cm HEZ390220 – pánev Ø 19 cm HEZ390230 – pánev Ø 21 cm HEZ39050 – bezdrátový senzor PerfectCook HEZ390512 – gril Teppan Yaki pro FlexZone HEZ390522 – gril pro FlexZone	HEZ390011 – nerezový pekáč se skleněnou poklicí HEZ390012 – nástavec pro vaření v páře HEZ390042 – sada nádobí pro indukci HEZ390090 – pánev wok se skleněnou poklicí a mřížkou HEZ390210 – pánev Ø 15 cm HEZ390220 – pánev Ø 19 cm HEZ390230 – pánev Ø 21 cm HEZ39050 – bezdrátový senzor PerfectCook HEZ390512 – gril Teppan Yaki pro FlexZone HEZ390522 – gril pro FlexZone	HEZ390011 – nerezový pekáč se skleněnou poklicí HEZ390012 – nástavec pro vaření v páře HEZ390042 – sada nádobí pro indukci HEZ390090 – pánev wok se skleněnou poklicí a mřížkou HEZ390210 – pánev Ø 15 cm HEZ390220 – pánev Ø 19 cm HEZ390230 – pánev Ø 21 cm HEZ390512 – gril Teppan Yaki pro FlexZone HEZ390522 – gril pro FlexZone
	Rozměrové výkresy na str. 73–75	Rozměrové výkresy na str. 73–75	Rozměrové výkresy na str. 73–75



## Indukční varné desky – 80 cm



Cena: 21 990 Kč\*

Cena: 20 990 Kč\*

Serie | 6  
PVS851FB5ESerie | 4  
PIE845BB1E

<b>Design</b>	– U-fazeta: elegantní design se zkosenými předními a bočními fazetami	– nerezový rámeček
<b>Rychlost</b>	– funkce PowerBoost pro všechny varné zóny – funkce QuickStart – funkce ReStart	– funkce PowerBoost pro všechny varné zóny – funkce QuickStart – funkce ReStart
<b>Komfort</b>	– senzorové ovládání DirectSelect – CombiZone: umožňuje více flexibility při vaření spojením dvou varných zón – timer pro každou varnou zónu – minutka – MoveMode (2 stupně výkonu) – rozpoznání hrnce – funkce PowerManagement – bezpečnostní vypínání – dětská pojistka – možnost blokace ovládacího panelu na 20 sekund při čištění během vaření	– senzorové ovládání TouchSelect – timer pro každou varnou zónu – minutka – rozpoznání hrnce – funkce PowerManagement – bezpečnostní vypínání – dětská pojistka
<b>Výkon a počet varných zón</b>	– 4 indukční varné zóny – varné zóny: 1x Ø 190 mm, 210 mm, 2,2 kW (max. výkon 3,7 kW) indukční varná zóna; 1x Ø 190 mm, 210 mm, 2,2 kW (max. výkon 3,7 kW) indukční varná zóna; 1x Ø 280 mm, 2,6 kW (max. výkon 3,7 kW) indukční varná zóna; 1x Ø 145 mm, 1,4 kW (max. výkon 2,2 kW) indukční varná zóna – 17 stupňů výkonu	– 4 indukční varné zóny – varné zóny: 1x Ø 210 mm, 2,2 kW (max. výkon 3,7 kW) indukční varná zóna; 1x Ø 145 mm, 1,4 kW (max. výkon 2,2 kW) indukční varná zóna; 1x Ø 280 mm, 2,6 kW (max. výkon 3,7 kW) indukční varná zóna; 1x Ø 145 mm, 1,4 kW (max. výkon 2,2 kW) indukční varná zóna – 17 stupňů výkonu
<b>Bezpečnost</b>	– dvoustupňový ukazatel zbytkového tepla pro každou varnou zónu – hlavní vypínač – ukazatel spotřeby energie	– dvoustupňový ukazatel zbytkového tepla pro každou varnou zónu – hlavní vypínač
<b>Rozměry a technické informace (V x Š x H)</b>	– rozměry spotřebiče: 51 x 802 x 522 mm – rozměry pro instalaci: 51 x 750 x 490 mm – min. tloušťka pracovní desky: 30 mm – přípojovací kabel součástí balení: 110 cm, bez zástrčky – typ připojení: třífázové – příkon: 7,4 kW	– rozměry spotřebiče: 51 x 795 x 517 mm – rozměry pro instalaci: 51 x 780 x 500 mm – min. tloušťka pracovní desky: 30 mm – přípojovací kabel součástí balení: 110 cm, bez zástrčky – typ připojení: třífázové – příkon: 7,4 kW
<b>Zvláštní příslušenství</b>	HEZ9SE030 – sada nádobí pro indukci HEZ390090 – pánev wok se skleněnou poklicí a mřížkou	HEZ9SE030 – sada nádobí pro indukci HEZ390090 – pánev wok se skleněnou poklicí a mřížkou
	Rozměrové výkresy na str. 73–75	Rozměrové výkresy na str. 73–75



## Indukční varné desky – 60 cm



Cena: 27 990 Kč\*

Cena: 25 990 Kč\*

Cena: 21 990 Kč\*

Serie | 8  
PXE675DC1ESerie | 6  
PIF672FB1ESerie | 6  
PIE675DC1E

<b>Design</b>	– Komfort profil: fazeta vpředu a vzadu, profily po stranách	– Komfort profil: fazeta vpředu a vzadu, profily po stranách	– Komfort profil: fazeta vpředu a vzadu, profily po stranách
<b>Rychlost</b>	– funkce PowerBoost pro všechny varné zóny – funkce PanBoost: PowerBoost pro pánve – funkce QuickStart – funkce ReStart	– funkce PowerBoost pro všechny varné zóny – funkce QuickStart – funkce ReStart	– funkce PowerBoost pro všechny varné zóny – funkce PanBoost: PowerBoost pro pánve – funkce QuickStart – funkce ReStart
<b>Komfort</b>	– senzorové ovládání DirectSelect Premium – FlexZone: propojení varných zón – PerfectFry Sensor s 5 stupni výkonu – timer pro každou varnou zónu – minutka – timer Doba vaření – MoveMode (3 stupně výkonu) – rozpoznání hrnce – funkce PowerManagement – bezpečnostní vypínání – dětská pojistka – možnost blokace ovládacího panelu na 20 sekund při čištění během vaření	– senzorové ovládání DirectSelect – 1 varná zóna s automatickým rozšířením na pečící zónu – timer pro každou varnou zónu – minutka – rozpoznání hrnce – funkce PowerManagement – bezpečnostní vypínání – dětská pojistka – možnost blokace ovládacího panelu na 20 sekund při čištění během vaření	– senzorové ovládání DirectSelect Premium – PerfectFry Sensor s 5 stupni výkonu – timer pro každou varnou zónu – minutka – timer Doba vaření – rozpoznání hrnce – funkce PowerManagement – bezpečnostní vypínání – dětská pojistka – možnost blokace ovládacího panelu na 20 sekund při čištění během vaření
<b>Výkon a počet varných zón</b>	– 4 indukční varné zóny – varné zóny: 1x Ø 380 x 240 mm, 3,3 kW (max. výkon 3,7 kW) indukční varná zóna nebo 2x Ø 190 mm, 2,2 kW (max. výkon 3,7 kW) indukční varná zóna; 1x Ø 145 mm, 1,4 kW (max. výkon 2,2 kW) indukční varná zóna; 1x Ø 210 mm, 2,2 kW (max. výkon 3,7 kW) indukční varná zóna – 17 stupňů výkonu	– 4 indukční varné zóny – varné zóny: 1x Ø 180 mm, 1,8 kW (max. výkon 3,1 kW) indukční varná zóna; 1x Ø 180 mm, 1,8 kW (max. výkon 3,1 kW) indukční varná zóna; 1x Ø 145 mm, 1,4 kW (max. výkon 2,1 kW) indukční varná zóna; 1x Ø 210 mm, 2,2 kW (max. výkon 3,7 kW) indukční varná zóna – 17 stupňů výkonu	– 4 indukční varné zóny – varné zóny: 1x Ø 180 mm, 1,8 kW (max. výkon 3,1 kW) indukční varná zóna; 1x Ø 180 mm, 1,8 kW (max. výkon 3,1 kW) indukční varná zóna; 1x Ø 145 mm, 1,4 kW (max. výkon 2,1 kW) indukční varná zóna; 1x Ø 210 mm, 2,2 kW (max. výkon 3,7 kW) indukční varná zóna – 17 stupňů výkonu
<b>Bezpečnost</b>	– dvoustupňový ukazatel zbytkového tepla pro každou varnou zónu – hlavní vypínač – ukazatel spotřeby energie	– dvoustupňový ukazatel zbytkového tepla pro každou varnou zónu – hlavní vypínač – ukazatel spotřeby energie	– dvoustupňový ukazatel zbytkového tepla pro každou varnou zónu – hlavní vypínač – ukazatel spotřeby energie
<b>Rozměry a technické informace (V x Š x H)</b>	– rozměry spotřebiče: 51 x 606 x 527 mm – rozměry pro instalaci: 51 x 560 x 490 mm – min. tloušťka pracovní desky: 30 mm – přípojovací kabel součástí balení: 110 cm, bez zástrčky – typ připojení: třífázové – příkon: 7,4 kW	– rozměry spotřebiče: 51 x 606 x 527 mm – rozměry pro instalaci: 51 x 560 x 490 mm – min. tloušťka pracovní desky: 30 mm – přípojovací kabel součástí balení: 110 cm, bez zástrčky – typ připojení: třífázové – příkon: 7,4 kW	– rozměry spotřebiče: 51 x 606 x 527 mm – rozměry pro instalaci: 51 x 560 x 490 mm – min. tloušťka pracovní desky: 30 mm – přípojovací kabel součástí balení: 110 cm, bez zástrčky – typ připojení: třífázové – příkon: 7,4 kW
<b>Zvláštní příslušenství</b>	HEZ390011 – nerezový pekáč se skleněnou poklicí HEZ390012 – nástavec pro vaření v páře HEZ390042 – sada nádobí pro indukci HEZ390090 – pánev wok se skleněnou poklicí a mřížkou HEZ390210 – pánev Ø 15 cm HEZ390220 – pánev Ø 19 cm HEZ390230 – pánev Ø 21 cm HEZ390512 – gril Teppan Yaki pro FlexZone HEZ390522 – gril pro FlexZone	HEZ9SE030 – sada nádobí pro indukci HEZ390090 – pánev wok se skleněnou poklicí a mřížkou	HEZ9SE030 – sada nádobí pro indukci HEZ390090 – pánev wok se skleněnou poklicí a mřížkou HEZ390210 – pánev Ø 15 cm HEZ390220 – pánev Ø 19 cm HEZ390230 – pánev Ø 21 cm
	Rozměrové výkresy na str. 73–75	Rozměrové výkresy na str. 73–75	Rozměrové výkresy na str. 73–75

## Indukční varné desky – 60 cm



Cena: 20 990 Kč\*

Serie | 6  
PIF675FC1E

Cena: 19 990 Kč\*

Serie | 6  
PVQ645FB5E

Cena: 19 990 Kč\*

Serie | 6  
PVS651FC5E

<b>Design</b>	– Komfort profil: fazeta vpředu a vzadu, profily po stranách	– nerezový rámeček	– U-fazeta: elegantní design se zkosenými předními a bočními fazetami
<b>Rychlost</b>	– funkce PowerBoost pro všechny varné zóny – funkce QuickStart – funkce ReStart	– funkce PowerBoost pro všechny varné zóny – funkce QuickStart – funkce ReStart	– funkce PowerBoost pro všechny varné zóny – funkce QuickStart – funkce ReStart
<b>Komfort</b>	– senzorové ovládání DirectSelect – 1 varná zóna s rozšířením na pečicí zónu – PerfectFry Sensor se 4 stupni výkonu – timer pro každou varnou zónu – minutka – rozpoznání hrnce – funkce PowerManagement – bezpečnostní vypínání – dětská pojistka – možnost blokace ovládacího panelu na 20 sekund při čištění během vaření	– senzorové ovládání DirectSelect – 2 x CombiZone: umožňuje více flexibility při vaření spojením dvou varných zón – timer pro každou varnou zónu – minutka – MoveMode (2 stupně výkonu) – rozpoznání hrnce – funkce PowerManagement – bezpečnostní vypínání – dětská pojistka – možnost blokace ovládacího panelu na 20 sekund při čištění během vaření	– senzorové ovládání DirectSelect – CombiZone: umožňuje více flexibility při vaření spojením dvou varných zón – PerfectFry Sensor se 4 stupni výkonu – timer pro každou varnou zónu, minutka – rozpoznání hrnce – funkce PowerManagement – bezpečnostní vypínání – dětská pojistka – možnost blokace ovládacího panelu na 20 sekund při čištění během vaření
<b>Výkon a počet varných zón</b>	– 4 indukční varné zóny – varné zóny: 1x Ø 180 mm, 1,8 kW (max. výkon 3,1 kW) indukční varná zóna; 1x Ø 180 mm, 2 kW (max. výkon 3,1 kW) indukční varná zóna; 1x Ø 145 mm, 1,4 kW (max. výkon 2,2 kW) indukční varná zóna; 1x Ø 210 mm, 2,2 kW (max. výkon 3,7 kW) indukční varná zóna – 17 stupňů výkonu	– 4 indukční varné zóny – varné zóny: 1 x Ø 190 mm, 2,2 kW (max. výkon 3,7 kW) indukční varná zóna; 1x Ø 190 mm, 2,2 kW (max. výkon 3,7 kW) indukční varná zóna; 1x Ø 190 mm, 2,2 kW (max. výkon 3,7 kW) indukční varná zóna; 1x Ø 210 mm, 2,2 kW (max. výkon 3,7 kW) indukční varná zóna – 17 stupňů výkonu	– 4 indukční varné zóny – varné zóny: 1x Ø 190 mm, 210 mm, 2,2 kW (max. výkon 3,7 kW) indukční varná zóna; 1x Ø 190 mm, 210 mm, 2,2 kW (max. výkon 3,7 kW) indukční varná zóna; 1x Ø 145 mm, 1,4 kW (max. výkon 2,1 kW) indukční varná zóna; 1x Ø 180 mm, 1,8 kW (max. výkon 3,1 kW) indukční varná zóna – 17 stupňů výkonu
<b>Bezpečnost</b>	– dvoustupňový ukazatel zbytkového tepla pro každou varnou zónu – hlavní vypínač – ukazatel spotřeby energie	– dvoustupňový ukazatel zbytkového tepla pro každou varnou zónu – hlavní vypínač – ukazatel spotřeby energie	– dvoustupňový ukazatel zbytkového tepla pro každou varnou zónu – hlavní vypínač – ukazatel spotřeby energie
<b>Rozměry a technické informace (V x Š x H)</b>	– rozměry spotřebiče: 51 x 606 x 527 mm – rozměry pro instalaci: 51 x 560 x 490 mm – min. tloušťka pracovní desky: 30 mm – přípojovací kabel součástí balení: 110 cm, bez zástrčky – typ připojení: třífázové – příkon: 7,4 kW	– rozměry spotřebiče: 55 x 583 x 513 mm – rozměry pro instalaci: 55 x 560 x 490 mm – min. tloušťka pracovní desky: 30 mm – přípojovací kabel součástí balení: 110 cm, bez zástrčky – typ připojení: třífázové – příkon: 7,4 kW	– rozměry spotřebiče: 51 x 592 x 522 mm – rozměry pro instalaci: 51 x 560 x 490 mm – min. tloušťka pracovní desky: 30 mm – přípojovací kabel součástí balení: 110 cm, bez zástrčky – typ připojení: třífázové – příkon: 6,9 kW
<b>Zvláštní příslušenství</b>	HEZ9SE030 – sada nádobí pro indukci HEZ390090 – pánev wok se skleněnou poklicí a mřížkou HEZ390210 – pánev Ø 15 cm HEZ390230 – pánev Ø 21 cm	HEZ9SE030 – sada nádobí pro indukci	HEZ9SE030 – sada nádobí pro indukci HEZ390090 – pánev wok se skleněnou poklicí a mřížkou HEZ390230 – pánev Ø 21 cm
	Rozměrové výkresy na str. 73–75	Rozměrové výkresy na str. 73–75	Rozměrové výkresy na str. 73–75

\* Doporučená maloobchodní cena výrobce. Tato cena je pouze orientační, konečnou cenu produktu stanoví jednotliví prodejci.

## Indukční varné desky – 60 cm



Cena: 19 990 Kč\*

Cena: 19 990 Kč\*

Cena: 19 990 Kč\*

Serie | 6  
PVS645FB5ESerie | 6  
PIE651FC1ESerie | 6  
PIF645FB1E

<b>Design</b>	- nerezový rámeček	- U-fazeta: elegantní design se zkosenými předními a bočními fazetami	- nerezový rámeček
<b>Rychlost</b>	- funkce PowerBoost pro všechny varné zóny - funkce QuickStart - funkce ReStart	- funkce PowerBoost pro všechny varné zóny - funkce QuickStart - funkce ReStart	- funkce PowerBoost pro všechny varné zóny - funkce QuickStart - funkce ReStart
<b>Komfort</b>	- sensorové ovládání DirectSelect - CombiZone: umožňuje více flexibility při vaření spojením dvou varných zón - timer pro každou varnou zónu - minutka - MoveMode (2 stupně výkonu) - rozpoznání hrnce - funkce PowerManagement - bezpečnostní vypínání - dětská pojistka - možnost blokace ovládacího panelu na 20 sekund při čištění během vaření	- sensorové ovládání DirectSelect - PerfectFry Sensor se 4 stupni výkonu - timer pro každou varnou zónu - minutka - rozpoznání hrnce - funkce PowerManagement - bezpečnostní vypínání - dětská pojistka - možnost blokace ovládacího panelu na 20 sekund při čištění během vaření	- sensorové ovládání DirectSelect - 1 varná zóna s rozšířením na pečící zónu - timer pro každou varnou zónu - minutka - rozpoznání hrnce - funkce PowerManagement - bezpečnostní vypínání - dětská pojistka - možnost blokace ovládacího panelu na 20 sekund při čištění během vaření
<b>Výkon a počet varných zón</b>	- 4 indukční varné zóny - varné zóny: 1x Ø 190 mm, 210 mm, 2,2 kW (max. výkon 3,7 kW) indukční varná zóna; 1x Ø 190 mm, 210 mm, 2,2 kW (max. výkon 3,7 kW) indukční varná zóna; 1x Ø 145 mm, 1,4 kW (max. výkon 2,1 kW) indukční varná zóna; 1x Ø 180 mm, 1,8 kW (max. výkon 3,1 kW) indukční varná zóna - 17 stupňů výkonu	- 4 indukční varné zóny - varné zóny: 1x Ø 180 mm, 1,8 kW (max. výkon 3,1 kW) indukční varná zóna; 1x Ø 180 mm, 1,8 kW (max. výkon 3,1 kW) indukční varná zóna; 1x Ø 145 mm, 1,4 kW (max. výkon 2,1 kW) indukční varná zóna; 1x Ø 210 mm, 2,2 kW (max. výkon 3,7 kW) indukční varná zóna - 17 stupňů výkonu	- 4 indukční varné zóny - varné zóny: 1x Ø 180 mm, 1,8 kW (max. výkon 3,1 kW) indukční varná zóna; 1x Ø 180 mm, 2 kW (max. výkon 3,1 kW) indukční varná zóna; 1x Ø 145 mm, 1,4 kW (max. výkon 2,2 kW) indukční varná zóna; 1x Ø 210 mm, 2,2 kW (max. výkon 3,7 kW) indukční varná zóna - 17 stupňů výkonu
<b>Bezpečnost</b>	- dvoustupňový ukazatel zbytkového tepla pro každou varnou zónu - hlavní vypínač - ukazatel spotřeby energie	- dvoustupňový ukazatel zbytkového tepla pro každou varnou zónu - hlavní vypínač - ukazatel spotřeby energie	- dvoustupňový ukazatel zbytkového tepla pro každou varnou zónu - hlavní vypínač - ukazatel spotřeby energie
<b>Rozměry a technické informace (V x Š x H)</b>	- rozměry spotřebiče: 55 x 583 x 513 mm - rozměry pro instalaci: 55 x 560 x 490 mm - min. tloušťka pracovní desky: 30 mm - přípojovací kabel součástí balení: 110 cm, bez zástrčky - typ připojení: třífázové - příkon: 6,9 kW	- rozměry spotřebiče: 51 x 592 x 522 mm - rozměry pro instalaci: 51 x 560 x 490 mm - min. tloušťka pracovní desky: 30 mm - přípojovací kabel součástí balení: 110 cm, bez zástrčky - typ připojení: třífázové - příkon: 7,4 kW	- rozměry spotřebiče: 55 x 583 x 513 mm - rozměry pro instalaci: 55 x 560 x 490 mm - min. tloušťka pracovní desky: 30 mm - přípojovací kabel součástí balení: 110 cm, bez zástrčky - typ připojení: třífázové - příkon: 7,4 kW
<b>Zvláštní příslušenství</b>	HEZ9SE030 – sada nádobí pro indukci	HEZ390042 – sada nádobí pro indukci HEZ390090 – pánev wok se skleněnou poklicí a mřížkou HEZ390210 – pánev Ø 15 cm HEZ390230 – pánev Ø 21 cm	HEZ390042 – sada nádobí pro indukci HEZ390090 – pánev wok se skleněnou poklicí a mřížkou
	Rozměrové výkresy na str. 73–75	Rozměrové výkresy na str. 73–75	Rozměrové výkresy na str. 73–75

## Indukční varné desky – 60 cm



Cena: 18 490 Kč\*

Série | 6  
PIE645FB1E

Cena: 14 490 Kč\*

Série | 6  
PUE611FB1E

Cena: 14 290 Kč\*

Série | 4  
PUE611BF1E

<b>Design</b>	– nerezový rámeček	– design bez rámečku, instalace na pracovní desku	– design bez rámečku, instalace na pracovní desku
<b>Rychlost</b>	– funkce PowerBoost pro všechny varné zóny – funkce QuickStart – funkce ReStart	– funkce PowerBoost pro všechny varné zóny – funkce QuickStart – funkce ReStart	– funkce PowerBoost pro všechny varné zóny – funkce QuickStart – funkce ReStart
<b>Komfort</b>	– senzorové ovládání DirectSelect – timer pro každou varnou zónu – minutka – rozpoznání hrnce – funkce PowerManagement – bezpečnostní vypínání – dětská pojistka – možnost blokace ovládacího panelu na 20 sekund při čištění během vaření	– senzorové ovládání DirectSelect – timer pro každou varnou zónu – minutka – rozpoznání hrnce – funkce PowerManagement – bezpečnostní vypínání – dětská pojistka – možnost blokace ovládacího panelu na 20 sekund při čištění během vaření	– senzorové ovládání TouchSelect – timer pro každou varnou zónu – minutka – rozpoznání hrnce – funkce PowerManagement – bezpečnostní vypínání – dětská pojistka
<b>Výkon a počet varných zón</b>	– 4 indukční varné zóny – varné zóny: 1x Ø 180 mm, 1,8 kW (max. výkon 3,1 kW) indukční varná zóna; 1x Ø 180 mm, 1,8 kW (max. výkon 3,1 kW) indukční varná zóna; 1x Ø 145 mm, 1,4 kW (max. výkon 2,2 kW) indukční varná zóna; 1x Ø 210 mm, 2,2 kW (max. výkon 3,7 kW) indukční varná zóna – 17 stupňů výkonu	– 4 indukční varné zóny – varné zóny: 1x Ø 180 mm, 1,8 kW (max. výkon 3,1 kW) indukční varná zóna; 1x Ø 180 mm, 1,8 kW (max. výkon 3,1 kW) indukční varná zóna; 1x Ø 145 mm, 1,4 kW (max. výkon 2,2 kW) indukční varná zóna; 1x Ø 210 mm, 2,2 kW (max. výkon 3,7 kW) indukční varná zóna – 17 stupňů výkonu	– 4 indukční varné zóny – varné zóny: 1x Ø 180 mm, 1,8 kW (max. výkon 3,1 kW) indukční varná zóna; 1x Ø 180 mm, 1,8 kW (max. výkon 3,1 kW) indukční varná zóna; 1x Ø 145 mm, 1,4 kW (max. výkon 2,2 kW) indukční varná zóna; 1x Ø 210 mm, 2,2 kW (max. výkon 3,7 kW) indukční varná zóna – 17 stupňů výkonu
<b>Bezpečnost</b>	– dvoustupňový ukazatel zbytkového tepla pro každou varnou zónu – hlavní vypínač – ukazatel spotřeby energie	– dvoustupňový ukazatel zbytkového tepla pro každou varnou zónu – hlavní vypínač – ukazatel spotřeby energie	– dvoustupňový ukazatel zbytkového tepla pro každou varnou zónu – hlavní vypínač
<b>Rozměry a technické informace (V x Š x H)</b>	– rozměry spotřebiče: 55 x 583 x 513 mm – rozměry pro instalaci: 55 x 560 x 490 mm – min. tloušťka pracovní desky: 30 mm – připojovací kabel součástí balení: 110 cm, bez zástrčky – typ připojení: třífázové – příkon: 7,4 kW	– rozměry spotřebiče: 51 x 592 x 522 mm – rozměry pro instalaci: 51 x 560 x 490 mm – min. tloušťka pracovní desky: 30 mm – připojovací kabel součástí balení: 110 cm, bez zástrčky – typ připojení: jednofázové – příkon: 4,6 kW	– rozměry spotřebiče: 55 x 583 x 513 mm – rozměry pro instalaci: 55 x 560 x 490 mm – min. tloušťka pracovní desky: 30 mm – připojovací kabel součástí balení: 110 cm, bez zástrčky – typ připojení: jednofázové – příkon: 3,7 kW
<b>Zvláštní příslušenství</b>	HEZ9SE030 – sada nádobí pro indukci HEZ390090 – pánev wok se skleněnou poklicí a mřížkou	HEZ9SE030 – sada nádobí pro indukci HEZ390090 – pánev wok se skleněnou poklicí a mřížkou	HEZ9SE030 – sada nádobí pro indukci HEZ390090 – pánev wok se skleněnou poklicí a mřížkou
	Rozměrové výkresy na str. 73–75	Rozměrové výkresy na str. 73–75	Rozměrové výkresy na str. 73–75

## Indukční varné desky – 60 cm



Cena: 12 490 Kč\*

Serie | 4  
PUE611BB1E

Cena: 13 490 Kč\*

Serie | 4  
PUE645BB1E

<b>Design</b>	- design bez rámečku, instalace na pracovní desku	- nerezový rámeček
<b>Rychlost</b>	- funkce PowerBoost pro všechny varné zóny - funkce QuickStart - funkce ReStart	- funkce PowerBoost pro všechny varné zóny - funkce QuickStart - funkce ReStart
<b>Komfort</b>	- senzorové ovládání TouchSelect - timer pro každou varnou zónu - minutka - rozpoznání hrnce - funkce PowerManagement - bezpečnostní vypínání - dětská pojistka	- senzorové ovládání TouchSelect - timer pro každou varnou zónu - minutka - rozpoznání hrnce - funkce PowerManagement - bezpečnostní vypínání - dětská pojistka
<b>Výkon a počet varných zón</b>	- 4 indukční varné zóny - varné zóny: 1x Ø 180 mm, 1,8 kW (max. výkon 3,1 kW) indukční varná zóna; 1x Ø 180 mm, 1,8 kW (max. výkon 3,1 kW) indukční varná zóna; 1x Ø 145 mm, 1,4 kW (max. výkon 2,2 kW) indukční varná zóna; 1x Ø 210 mm, 2,2 kW (max. výkon 3,7 kW) indukční varná zóna - 17 stupňů výkonu	- 4 indukční varné zóny - varné zóny: 1x Ø 180 mm, 1,8 kW (max. výkon 3,1 kW) indukční varná zóna; 1x Ø 180 mm, 1,8 kW (max. výkon 3,1 kW) indukční varná zóna; 1x Ø 145 mm, 1,4 kW (max. výkon 2,2 kW) indukční varná zóna; 1x Ø 210 mm, 2,2 kW (max. výkon 3,7 kW) indukční varná zóna - 17 stupňů výkonu
<b>Bezpečnost</b>	- dvoustupňový ukazatel zbytkového tepla pro každou varnou zónu - hlavní vypínač	- dvoustupňový ukazatel zbytkového tepla pro každou varnou zónu - hlavní vypínač
<b>Rozměry a technické informace (V x Š x H)</b>	- rozměry spotřebiče: 55 x 583 x 513 mm - rozměry pro instalaci: 55 x 560 x 490 mm - min. tloušťka pracovní desky: 30 mm - přípojovací kabel součástí balení: 110 cm, bez zástrčky - typ připojení: jednofázové - příkon: 4,6 kW	- rozměry spotřebiče: 55 x 583 x 513 mm - rozměry pro instalaci: 55 x 560 x 490 mm - min. tloušťka pracovní desky: 30 mm - přípojovací kabel součástí balení: 110 cm, bez zástrčky - typ připojení: jednofázové - příkon: 4,6 kW
<b>Zvláštní příslušenství</b>	HEZ9SE030 – sada nádobí pro indukci HEZ390090 – pánev wok se skleněnou poklicí a mřížkou	HEZ9SE030 – sada nádobí pro indukci HEZ390090 – pánev wok se skleněnou poklicí a mřížkou
	Rozměrové výkresy na str. 73–75	Rozměrové výkresy na str. 73–75



## Sklokeramická deska Domino – 30 cm

## Sklokeramické varné desky – 60 cm



Cena: 10 490 Kč\*

Serie | 6  
PKF375FP1E

Cena: 17 990 Kč\*

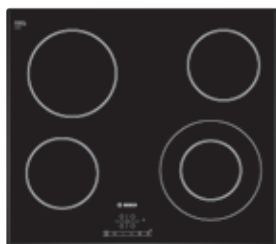
Serie | 8  
PKN675DP1D

Cena: 13 490 Kč\*

Serie | 6  
PKN651FP1E

<b>Design</b>	– Komfort profil: fazeta vpředu a vzadu, profily po stranách	– Komfort profil: fazeta vpředu a vzadu, profily po stranách	– U-fazeta: elegantní design se zkosenými předními a bočními fazetami
<b>Rychlost</b>	– funkce PowerBoost	– funkce PowerBoost	– funkce PowerBoost
<b>Komfort</b>	– senzorové ovládání DirectSelect – timer pro každou varnou zónu – minutka – funkce ReStart	– senzorové ovládání DirectSelect Premium – timer pro každou varnou zónu – minutka – funkce udržování teploty – možnost blokace ovládacího panelu na 20 sekund při čištění během vaření – funkce ReStart	– senzorové ovládání DirectSelect – timer pro každou varnou zónu – minutka – možnost blokace ovládacího panelu na 20 sekund při čištění během vaření – funkce ReStart
<b>Výkon a počet varných zón</b>	– 2 varné zóny HighSpeed, z toho 1 dvouokružová zóna – 17 stupňů výkonu	– 4 varné zóny HighSpeed, z toho 1 dvouokružová zóna, 1 varná zóna s rozšířením na pečicí zónu – 17 stupňů výkonu	– 4 varné zóny HighSpeed, z toho 1 dvouokružová zóna, 1 varná zóna s rozšířením na pečicí zónu – 17 stupňů výkonu
<b>Bezpečnost</b>	– hlavní vypínač – kontrolka provozu – dvoustupňový ukazatel zbytkového tepla pro každou varnou zónu – dětská pojistka – bezpečnostní vypínání – ukazatel spotřeby energie	– hlavní vypínač – kontrolka provozu – dvoustupňový ukazatel zbytkového tepla pro každou varnou zónu – dětská pojistka – bezpečnostní vypínání – ukazatel spotřeby energie	– hlavní vypínač – kontrolka provozu – dvoustupňový ukazatel zbytkového tepla pro každou varnou zónu – dětská pojistka – bezpečnostní vypínání – ukazatel spotřeby energie
<b>Rozměry a technické informace (V x Š x H)</b>	– rozměry spotřebiče: 38 x 306 x 527 mm – rozměry pro instalaci: 38 x 270 x 490 mm – min. tloušťka pracovní desky: 20 mm – typ připojení: jednofázové – příkon: 3,5 kW	– rozměry spotřebiče: 44 x 606 x 527 mm – rozměry pro instalaci: 44 x 560 x 500 mm – min. tloušťka pracovní desky: 20 mm – typ připojení: třífázové – příkon: 8,6 kW	– rozměry spotřebiče: 45 x 592 x 522 mm – rozměry pro instalaci: 45 x 560 x 490 mm – min. tloušťka pracovní desky: 20 mm – typ připojení: třífázové – příkon: 8,3 kW
<b>Zvláštní příslušenství</b>	HEZ390090 – pánev wok s mřížkou a poklicí HEZ394301 – spojovací lišta pro řadu Domino	HEZ390090 – pánev wok s mřížkou a poklicí HEZ394301 – spojovací lišta pro řadu Domino HEZ5920 – mezidno 60 cm	HEZ390090 – pánev wok s mřížkou a poklicí HEZ392617 – mezidno 60 cm
	Rozměrové výkresy na str. 73–75	Rozměrové výkresy na str. 73–75	Rozměrové výkresy na str. 73–75

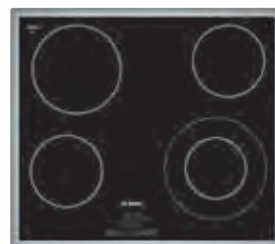
## Sklokeramické varné desky – 60 cm



Cena: 10 490 Kč\*

Serie | 4  
PKF651B17E

Cena: 9 990 Kč\*

Serie | 6  
PKE645FP1E

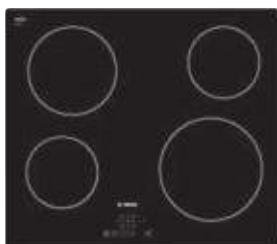
Cena: 9 990 Kč\*

Serie | 4  
PKF645B17E

<b>Design</b>	- U-fazeta: elegantní design se zkosenými předními a bočními fazetami	- nerezový rámeček	- nerezový rámeček
<b>Rychlost</b>		- funkce PowerBoost	
<b>Komfort</b>	- sensorové ovládání TouchSelect - timer pro každou varnou zónu - minutka - funkce ReStart	- sensorové ovládání DirectSelect - timer pro každou varnou zónu - minutka - možnost blokáce ovládacího panelu na 20 sekund při čištění během vaření - funkce ReStart	- sensorové ovládání TouchSelect - timer pro každou varnou zónu - minutka - funkce ReStart
<b>Výkon a počet varných zón</b>	- 4 varné zóny HighSpeed, z toho 1 dvouokruhová zóna - 17 stupňů výkonu	- 4 varné zóny HighSpeed - 17 stupňů výkonu	- 4 varné zóny HighSpeed, z toho 1 dvouokruhová zóna - 17 stupňů výkonu
<b>Bezpečnost</b>	- hlavní vypínač - kontrolka provozu - dvoustupňový ukazatel zbytkového tepla pro každou varnou zónu - dětská pojistka - bezpečnostní vypínání	- hlavní vypínač - kontrolka provozu - dvoustupňový ukazatel zbytkového tepla pro každou varnou zónu - dětská pojistka - bezpečnostní vypínání - ukazatel spotřeby energie	- hlavní vypínač - kontrolka provozu - dvoustupňový ukazatel zbytkového tepla pro každou varnou zónu - dětská pojistka - bezpečnostní vypínání
<b>Rozměry a technické informace (V x Š x H)</b>	- rozměry spotřebiče: 45 x 592 x 522 mm - rozměry pro instalaci: 45 x 560 x 490 mm - min. tloušťka pracovní desky: 20 mm - typ připojení: třífázové - příkon: 6,6 kW	- rozměry spotřebiče: 48 x 583 x 513 mm - rozměry pro instalaci: 48 x 560 x 490 mm - min. tloušťka pracovní desky: 20 mm - typ připojení: třífázové - příkon: 6,9 kW	- rozměry spotřebiče: 48 x 583 x 513 mm - rozměry pro instalaci: 48 x 560 x 490 mm - min. tloušťka pracovní desky: 20 mm - typ připojení: třífázové - příkon: 6,6 kW
<b>Zvláštní příslušenství</b>	HEZ390090 – pánev wok s mřížkou a poklicí HEZ392617 – mezidno 60 cm	HEZ390090 – pánev wok s mřížkou a poklicí HEZ392617 – mezidno 60 cm	HEZ390090 – pánev wok s mřížkou a poklicí HEZ392617 – mezidno 60 cm
	Rozměrové výkresy na str. 73–75	Rozměrové výkresy na str. 73–75	Rozměrové výkresy na str. 73–75



## Sklokeramické varné desky – 60 cm



Cena: 9 490 Kč\*

Serie | 4  
PKE611B17E

Cena: 8 990 Kč\*

Serie | 4  
PKE645D17E

Cena: 10 490 Kč\*

Serie | 2  
PKE652CA1E

<b>Design</b>	– design bez rámečku, instalace na pracovní desku	– nerezový rámeček	– U-fazeta
<b>Komfort</b>	– senzorové ovládání TouchSelect – minutka – funkce ReStart	– senzorové ovládání TouchSelect – minutka – funkce ReStart	– ovládání pomocí otočných voličů – možnost blokace ovládacího panelu na 20 sekund při čištění během vaření
<b>Výkon a počet varných zón</b>	– 4 varné zóny HighSpeed – 17 stupňů výkonu	– 4 varné zóny HighSpeed – 17 stupňů výkonu	– 4 varné zóny HighSpeed – 9 stupňů výkonu
<b>Bezpečnost</b>	– hlavní vypínač – kontrolka provozu – dvoustupňový ukazatel zbytkového tepla pro každou varnou zónu – dětská pojistka – bezpečnostní vypínání	– hlavní vypínač – kontrolka provozu – dvoustupňový ukazatel zbytkového tepla pro každou varnou zónu – dětská pojistka – bezpečnostní vypínání	– ukazatel zbytkového tepla pro každou varnou zónu
<b>Rozměry a technické informace (V x Š x H)</b>	– rozměry spotřebiče: 45 x 592 x 522 mm – rozměry pro instalaci: 45 x 560 x 490 mm – min. tloušťka pracovní desky: 20 mm – typ připojení: třífázové – příkon: 6,6 kW	– rozměry spotřebiče: 45 x 592 x 522 mm – rozměry pro instalaci: 45 x 560 x 490 mm – min. tloušťka pracovní desky: 20 mm – typ připojení: třífázové – příkon: 6,6 kW	– rozměry spotřebiče: 46 x 592 x 522 mm – rozměry pro instalaci: 46 x 560 x 490 mm – min. tloušťka pracovní desky: 20 mm – typ připojení: třífázové – příkon: 6,6 kW
<b>Zvláštní příslušenství</b>	HEZ390090 – pánev wok s mřížkou a poklicí HEZ392617 – mezidno 60 cm	HEZ390090 – pánev wok s mřížkou a poklicí HEZ392617 – mezidno 60 cm	HEZ390090 – pánev wok s mřížkou a poklicí
	Rozměrové výkresy na str. 73–75	Rozměrové výkresy na str. 73–75	Rozměrové výkresy na str. 73–75

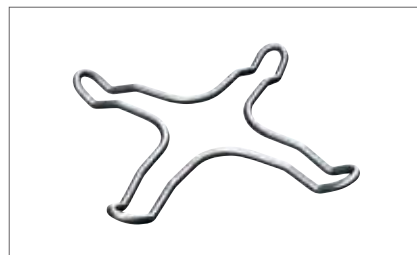
## Zvláštní příslušenství k varným deskám



**HEZ298110** 390 Kč\*  
Wok kroužek



**HEZ390011** 3 990 Kč\*  
Nerezový pekáč se skleněnou poklicí na zónu FlexIndukce (o velikosti 30 x 20 cm)



**HEZ298114** 190 Kč\*  
Podložka pod hrnce



**HEZ390090** 3 490 Kč\*  
Pánev wok se skleněnou poklicí a mřížkou pro elektrické a indukční varné desky



**HEZ390012** 1 990 Kč\*  
Nástavec pro vaření v páře do HEZ390011



**HEZ9SE030** 2 990 Kč\*  
Sada nádobí



**HEZ390522** 3 690 Kč\*  
Gril na zónu FlexIndukce (o velikosti 40 x 20 cm)



**HEZ390512** 6 690 Kč\*  
Gril Teppan Yaki na zónu FlexIndukce (o velikosti 40 x 20 cm)



**HEZ298105** 590 Kč\*  
Podložka pro mírné vaření



**HEZ390210** 2 290 Kč\*  
Pečicí pánev Ø 15 cm



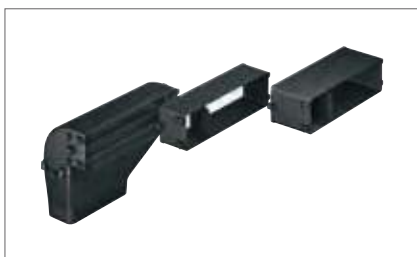
**HEZ390220** 2 490 Kč\*  
Pečicí pánev Ø 19 cm



**HEZ390230** 2 690 Kč\*  
Pečicí pánev Ø 21 cm



**HEZ39050** 2 790 Kč\*  
Bezdrátový senzor PerfectCook



**HEZ381401** 2 990 Kč\*  
Základní sada pro odťah pro varné desky s odsáváním (původní modelová řada, k dispozici do 09/2021)



**HEZ381501** 2 990 Kč\*  
CleanAir základní sada pro varné desky s odsáváním pro provoz s cirkulací (původní modelová řada, k dispozici do 09/2021)

## Zvláštní příslušenství k varným deskám s odsáváním



**HEZ381700** 3 190 Kč\*  
CleanAir uhlíkový filtr (náhradní)  
(původní modelová řada, k dodání do 09/2021)



**HEZ9VDSB1** 990 Kč\*  
Ploché koleno 90°, horizontální



**HEZ9VDSB2** 790 Kč\*  
Ploché koleno 90°, vertikální „L“,  
pro hloubku pracovní desky 70 cm



**HEZ9VDSB3** 790 Kč\*  
Ploché koleno 90°, vertikální „M“,  
pro hloubku pracovní desky 65 cm



**HEZ9VDSB4** 990 Kč\*  
Ploché koleno 90°, vertikální „S“,  
pro hloubku pracovní desky 60 cm  
(k dispozici od 04/2021)



**HEZ9VDS2** 2 190 Kč\*  
Flexibilní manžeta  
(k dispozici od 04/2021)



**HEZ9VDS10** 990 Kč\*  
Redukce: kulaté Ø 150 mm / ploché



**HEZ9VDS11** 990 Kč\*  
Kolenová redukce 90°:  
kulaté Ø 150 mm / ploché



**HEZ9VDSM1** 690 Kč\*  
Ploché potrubí, 50 cm



**HEZ9VDSM2** 1 290 Kč\*  
Ploché potrubí, 100 cm



**HEZ9VDS1** 290 Kč\*  
Plochý spojovací díl



**HEZ9VEDU0** 2 090 Kč\*  
Akustické filtry (pro odtah ven)



**HEZ9VRCR0** 2 090 Kč\*  
CleanAir uhlíkové filtry (náhradní)



**HEZ9VRPD0** 4 190 Kč\*  
CleanAir montážní sada pro provoz  
s cirkulací (provoz s potrubím)



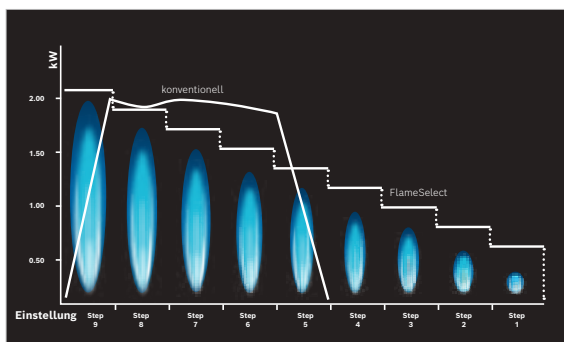
**HEZ9VRUD0** 4 190 Kč\*  
CleanAir montážní sada pro provoz  
s cirkulací (provoz bez potrubí)

Perfektní nebylo nikdy tak na dosah

# Plynové varné desky Bosch

Řada šéfkuchařů stále upřednostňuje plynové varné desky. Objevte i vy veškeré výhody, které přinášejí. Plyn je velmi rychlý a teplo lze díky inovativní funkci FlameSelect přesně dávkovat. Umožňuje bleskurychlé uvedení do varu, nejjemnější regulaci a vypnutí bez zbytkového tepla, tj. bez dovařování.





### Funkce FlameSelect

Patentovaná technologie FlameSelect umožňuje naprosto přesné nastavení intenzity plamene v rozsahu 1–9 stupňů. Každý stupeň je možné nastavit přímo. Okolo každého ovládacího voliče je přehledná stupnice. Ergonomický tvar ovládacích voličů navíc usnadní obsluhu i s mokrou nebo mastnou rukou.



### Deset přesných úrovní výkonu

Díky funkci FlameSelect lze velikost plamene nastavit přesně na devět předem definovaných úrovní výkonu od nejnižší k nejvyšší. Úroveň plamene je vždy pod kontrolou, což je hlavní výhoda, zvláště když požadujete přesné nastavení teplot při vaření.



### Navrženo pro snadné čištění

Díky zaobleným hranám lze naše plynové varné desky snadno čistit. Povrch je navíc upraven speciálním nátěrem, tak aby při jeho mytí nedošlo ke korozi, prasklinám nebo změně barvy.



### Vše pro bezpečné použití

U digitálního displeje je zvolená úroveň výkonu vždy jasně viditelná. Indikátor zbytkového tepla zobrazuje okamžitě po vypnutí všechny horké oblasti varné desky, což chrání malé i velké prsty. Pomocí hlavního vypínače můžete v případě potřeby všechny hořáky okamžitě vypnout – stačí krátké stisknutí tlačítka.



### Bezpečné rošty

Podle designu, který si vyberete, můžete volit mezi samostatnými dělenými rošty, které nabízejí snadnou manipulaci a čištění, a celkovými rošty, jež poskytují větší stabilitu při vaření. Obě varianty jsou k dispozici z litiny a oceli v provedení litina, smalt nebo nerez. Všechny rošty jsou bezpečné a extrémně robustní. Ocelové verze se vyznačují nižší hmotností a pohodlnou manipulací.



### Perfektní design

Pro každý vkus i každou kuchyni nabízíme jedinečné povrchy plynových desek, od tvrzeného skla po sklokeramický povrch nebo nerez se speciální povrchovou úpravou.

## Plynové varné desky – 75 cm



Cena: 17 490 Kč\*

Serie | 6  
PPQ7A6B20

Cena: 14 990 Kč\*

Serie | 6  
PCQ7A5M90

<b>Design</b>	- tvrzené sklo	- nerez
<b>Komfort</b>	- FlameSelect: přesné nastavení 9 stupňů výkonu - integrované zapalování v ovládacím knoflíku - litinové rošty s mosaznými nožičkami, dělitelné	- FlameSelect: přesné nastavení 9 stupňů výkonu - integrované zapalování v ovládacím knoflíku - litinové rošty s gumovými nožičkami, dělitelné
<b>Výkon a počet varných zón</b>	- 5 plynových hořáků - 1 silný, 2 normální, 1 úsporný, 1 dual wok hořák - vzadu vlevo: normální hořák 1,75 kW - vzadu vpravo: silný hořák 3 kW - vpředu vlevo: úsporný hořák 1 kW - vpředu vpravo: normální hořák 1,75 kW - střed: hořák wok 4 kW	- 5 plynových hořáků - 1 silný, 2 normální, 1 úsporný, 1 dual wok hořák - vzadu vlevo: normální hořák 1,75 kW - vzadu vpravo: silný hořák 3 kW - vpředu vlevo: úsporný hořák 1 kW - vpředu vpravo: normální hořák 1,75 kW - střed: hořák wok 4 kW
<b>Bezpečnost</b>	- termoelektrická pojistka zhasnutí plamene	- termoelektrická pojistka zhasnutí plamene - mechanický hlavní vypínač (vypne na jedno stisknutí celou varnou desku)
<b>Rozměry a technické informace (V x Š x H)</b>	- rozměry spotřebiče: 45 x 752 x 520 mm - rozměry pro instalaci: 45 x 560 x 480 mm - min. tloušťka pracovní desky: 30 mm - délka připojovacího kabelu: 100 cm - přednastaveno na zemní plyn (20 mbar) - trysky na propan-butan (28–30/37 mbar) součástí dodávky	- rozměry spotřebiče: 45 x 750 x 520 mm - rozměry pro instalaci: 45 x 560 x 480 mm - min. tloušťka pracovní desky: 30 mm - délka připojovacího kabelu: 100 cm - přednastaveno na zemní plyn (20 mbar) - trysky na propan-butan (28–30/37 mbar) součástí dodávky
<b>Zvláštní příslušenství</b>	HEZ298105 – podložka pro mírné vaření HEZ298114 – podložka pro hrnce HEZ298127 – wok kroužek	HEZ298105 – podložka pro mírné vaření HEZ298114 – podložka pod hrnce HEZ298127 – wok kroužek
	Rozměrové výkresy na str. 73–75	Rozměrové výkresy na str. 73–75



## Plynové varné desky – 60 cm



Cena: 19 490 Kč\*

Serie | 8  
PRP6A6D70

Cena: 12 490 Kč\*

Serie | 6  
PPP6A6B20

<b>Design</b>	- sklokeramika	- tvrzené sklo
<b>Komfort</b>	- FlameSelect: přesné nastavení 9 stupňů výkonu - digitální ukazatel - integrované zapalování v ovládacím knoflíku - litinové rošty s gumovými nožičkami, dělitelné - rošty lze mýt v myčce nádobí	- FlameSelect: přesné nastavení 9 stupňů výkonu - integrované zapalování v ovládacím knoflíku - litinové rošty s mosaznými nožičkami, dělitelné
<b>Výkon a počet varných zón</b>	- 4 plynové hořáky - 1 silný hořák, 2 normální, 1 úsporný - vzadu vlevo: úsporný hořák 1,1 kW - vzadu vpravo: wok hořák 2,8 kW - vpředu vlevo: normální hořák 1,9 kW - vpředu vpravo: normální hořák 1,9 kW	- 4 plynové hořáky - 1 silný hořák, 2 normální, 1 úsporný - vzadu vlevo: normální hořák 1,75 kW - vzadu vpravo: silný hořák 3 kW - vpředu vlevo: normální hořák 1,75 kW - vpředu vpravo: úsporný hořák 1 kW
<b>Bezpečnost</b>	- termoelektrická pojistka zhasnutí plamene - čtyřnásobný ukazatel zbytkového tepla	- termoelektrická pojistka zhasnutí plamene
<b>Rozměry a technické informace (V x Š x H)</b>	- rozměry spotřebiče: 45 x 606 x 527 mm - rozměry pro instalaci: 45 x 560 x 490 mm - min. tloušťka pracovní desky: 30 mm - délka připojovacího kabelu: 100 cm - přednastaveno na zemní plyn (20 mbar) - trysky na propan-butan (28–30/37 mbar) - součástí dodávky	- rozměry spotřebiče: 45 x 590 x 520 mm - rozměry pro instalaci: 45 x 560 x 480 mm - min. tloušťka pracovní desky: 30 mm - délka připojovacího kabelu: 100 cm - přednastaveno na zemní plyn (20 mbar) - trysky na propan-butan (28–30/37 mbar) - součástí dodávky
<b>Zvláštní příslušenství</b>	HEZ298105 – podložka pro mírné vaření HEZ298114 – podložka pod hrnce	HEZ298105 – podložka pro mírné vaření HEZ298114 – podložka pod hrnce
	Rozměrové výkresy na str. 73–75	Rozměrové výkresy na str. 73–75

## Plynové varné desky – 60 cm



Cena: 10 490 Kč\*

Série | 4  
PNP6B6B90

<b>Design</b>	- tvrzené sklo
<b>Komfort</b>	- integrované zapalování v ovládacím knoflíku - litinové rošty s mosaznými nožičkami, dělitelné
<b>Výkon a počet varných zón</b>	- 4 plynové hořáky - 1 silný hořák, 2 normální, 1 úsporný - vzadu vlevo: normální hořák 1,75 kW - vzadu vpravo: hořák wok 3 kW - vpředu vlevo: normální hořák 1,75 kW - vpředu vpravo: úsporný hořák 1 kW
<b>Bezpečnost</b>	- termoelektrická pojistka zhasnutí plamene
<b>Rozměry a technické informace (V x Š x H)</b>	- rozměry spotřebiče: 45 x 590 x 520 mm - rozměry pro instalaci: 45 x 560 x 480 mm - min. tloušťka pracovní desky: 30 mm - délka přípojovacího kabelu: 100 cm - přednastaveno na zemní plyn (20 mbar) - trysky na propan-butan (28–30/37 mbar) - součástí dodávky
<b>Zvláštní příslušenství</b>	HEZ298105 – podložka pro mírné vaření HEZ298114 – podložka pod hrnce
	Rozměrové výkresy na str. 73–75



Cena: 9 990 Kč\*

Série | 4  
PNH6B6B10

<b>Design</b>	- tvrzené sklo
<b>Komfort</b>	- integrované zapalování v ovládacím knoflíku - smaltované rošty, dělitelné
<b>Výkon a počet varných zón</b>	- 4 plynové hořáky - 2 normální, 1 úsporný hořák, 1 wok - vzadu vlevo: normální hořák 1,75 kW - vzadu vpravo: hořák wok 3,3 kW - vpředu vlevo: normální hořák 1,75 kW - vpředu vpravo: úsporný hořák 1 kW
<b>Bezpečnost</b>	- termoelektrická pojistka zhasnutí plamene
<b>Rozměry a technické informace (V x Š x H)</b>	- rozměry spotřebiče: 45 x 590 x 520 mm - rozměry pro instalaci: 45 x 560 x 480 mm - min. tloušťka pracovní desky: 30 mm - délka přípojovacího kabelu: 100 cm - přednastaveno na zemní plyn (20 mbar) - trysky na propan-butan (28–30/37 mbar) - součástí dodávky
<b>Zvláštní příslušenství</b>	HEZ298105 – podložka pro mírné vaření HEZ298110 – wok kroužek HEZ298114 – podložka pod hrnce
	Rozměrové výkresy na str. 73–75



Cena: 8 790 Kč\*

Série | 2  
POH6B6B10

<b>Design</b>	- tvrzené sklo
<b>Komfort</b>	- integrované zapalování v ovládacím knoflíku - smaltované rošty, dělitelné
<b>Výkon a počet varných zón</b>	- 4 plynové hořáky - 2 normální, 1 úsporný hořák, 1 wok - vzadu vlevo: normální hořák 1,7 kW - vzadu vpravo: normální hořák 1,7 kW - vpředu vlevo: hořák wok 3,3 kW - vpředu vpravo: úsporný hořák 1 kW
<b>Bezpečnost</b>	- termoelektrická pojistka zhasnutí plamene
<b>Rozměry a technické informace (V x Š x H)</b>	- rozměry spotřebiče: 45 x 590 x 520 mm - rozměry pro instalaci: 45 x 560 x 480 mm - min. tloušťka pracovní desky: 30 mm - délka přípojovacího kabelu: 100 cm - přednastaveno na zemní plyn (20 mbar) - trysky na propan-butan (28–30/37 mbar) - součástí dodávky
<b>Zvláštní příslušenství</b>	HEZ298105 – podložka pro mírné vaření HEZ298110 – wok kroužek HEZ298114 – podložka pod hrnce
	Rozměrové výkresy na str. 73–75



Cena: 8 490 Kč\*

Série | 4  
PGH6B5B90

<b>Design</b>	- nerez
<b>Komfort</b>	- integrované zapalování v ovládacím knoflíku - litinové rošty, dělitelné
<b>Výkon a počet varných zón</b>	- 4 plynové hořáky - 2 normální, 1 úsporný hořák, 1 wok - vzadu vlevo: normální hořák 1,75 kW - vzadu vpravo: silný hořák 3,3 kW - vpředu vlevo: normální hořák 1,75 kW - vpředu vpravo: úsporný hořák 1 kW
<b>Bezpečnost</b>	- termoelektrická pojistka zhasnutí plamene
<b>Rozměry a technické informace (V x Š x H)</b>	- rozměry spotřebiče: 45 x 582 x 520 mm - rozměry pro instalaci: 45 x 560 x 480 mm - min. tloušťka pracovní desky: 30 mm - délka přípojovacího kabelu: 100 cm - přednastaveno na zemní plyn (20 mbar) - trysky na propan-butan (28–30/37 mbar) - součástí dodávky
<b>Zvláštní příslušenství</b>	HEZ298105 – podložka pro mírné vaření HEZ298110 – wok kroužek HEZ298114 – podložka pod hrnce
	Rozměrové výkresy na str. 73–75



Cena: 6 990 Kč\*

Série | 2  
PBH6B5B60

<b>Design</b>	- nerez
<b>Komfort</b>	- integrované zapalování v ovládacím knoflíku - smaltované rošty, dělitelné
<b>Výkon a počet varných zón</b>	- 4 plynové hořáky - 2 normální, 1 úsporný hořák, 1 wok - vzadu vlevo: normální hořák 1,7 kW - vzadu vpravo: normální hořák 1,7 kW - vpředu vlevo: hořák wok 3,3 kW - vpředu vpravo: úsporný hořák 1 kW
<b>Bezpečnost</b>	- termoelektrická pojistka zhasnutí plamene
<b>Rozměry a technické informace (V x Š x H)</b>	- rozměry spotřebiče: 43 x 580 x 510 mm - rozměry pro instalaci: 43 x 560 x 480 mm - min. tloušťka pracovní desky: 30 mm - délka přípojovacího kabelu: 100 cm - přednastaveno na zemní plyn (20 mbar) - trysky na propan-butan (28–30/37 mbar) - součástí dodávky
<b>Zvláštní příslušenství</b>	HEZ298105 – podložka pro mírné vaření HEZ298114 – podložka pod hrnce
	Rozměrové výkresy na str. 73–75



Cena: 5 490 Kč\*

Série | 2  
PBP6B5B80

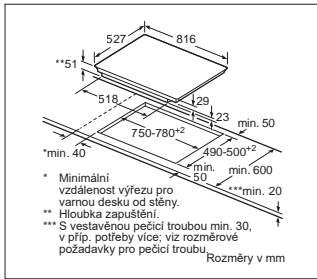
<b>Design</b>	- nerez
<b>Komfort</b>	- integrované zapalování v ovládacím knoflíku - smaltované rošty, dělitelné
<b>Výkon a počet varných zón</b>	- 4 plynové hořáky - 1 silný hořák, 2 normální, 1 úsporný - vzadu vlevo: normální hořák 1,7 kW - vzadu vpravo: normální hořák 1,7 kW - vpředu vlevo: silný hořák 3 kW - vpředu vpravo: úsporný hořák 1 kW
<b>Bezpečnost</b>	- termoelektrická pojistka zhasnutí plamene
<b>Rozměry a technické informace (V x Š x H)</b>	- rozměry spotřebiče: 43 x 580 x 510 mm - rozměry pro instalaci: 43 x 560 x 480 mm - min. tloušťka pracovní desky: 30 mm - délka přípojovacího kabelu: 100 cm - přednastaveno na zemní plyn (20 mbar) - trysky na propan-butan (28–30/37 mbar) - součástí dodávky
<b>Zvláštní příslušenství</b>	HEZ298105 – podložka pro mírné vaření HEZ298114 – podložka pod hrnce
	Rozměrové výkresy na str. 73–75



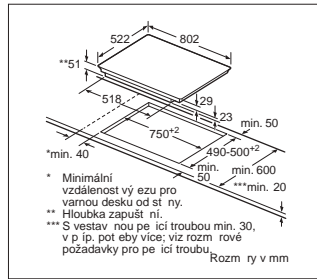


# Rozměrové výkresy k indukčním varným deskám

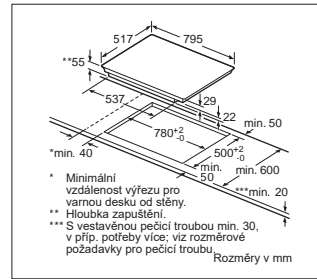
## Varné desky



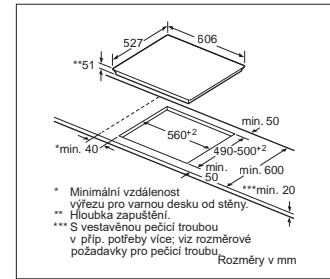
PXY875KW1E | PXY875DE3E | PXV875DC1E



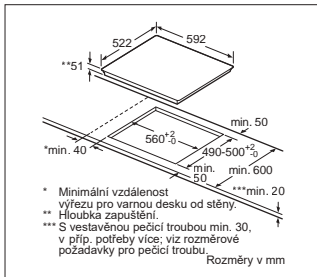
PVS851FB5E



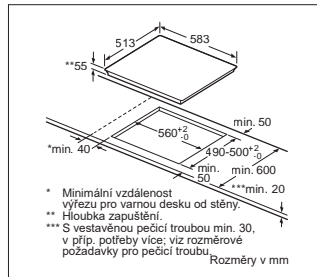
PIE845BB1E



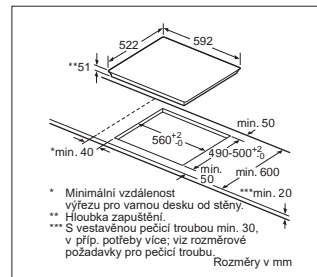
PIF672FB1E | PIE675DC1E | PIF675FC1E



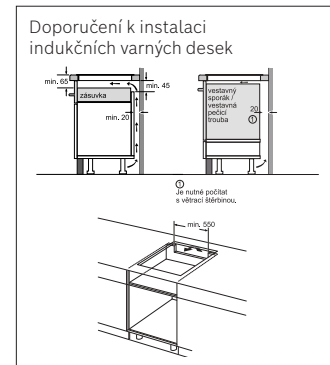
PIE651FC1E



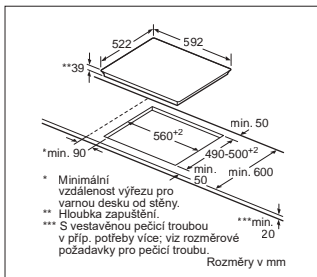
PVS645FB5E | PIF645FB1E | PIE645FB1E | PVQ645FB5E



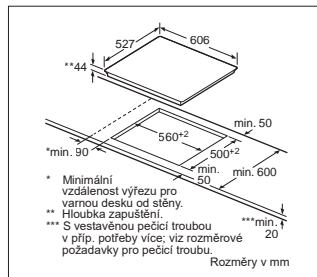
PUE611FB1E | PUE611BF1E | PUE611BB1E



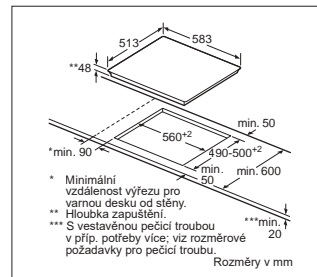
# Rozměrové výkresy ke sklokeramickým varným deskám



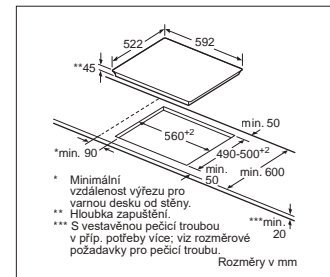
PKN651FP1E | PKF651B17E | PKE652CA1E



PKN675DP1D



PKE645FP1E | PKF645FN1E | PKF645B17E | PKE645D17E



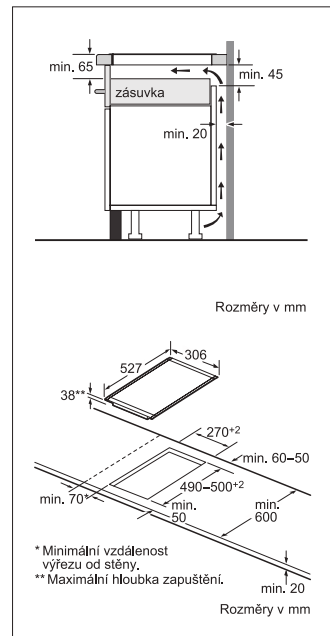
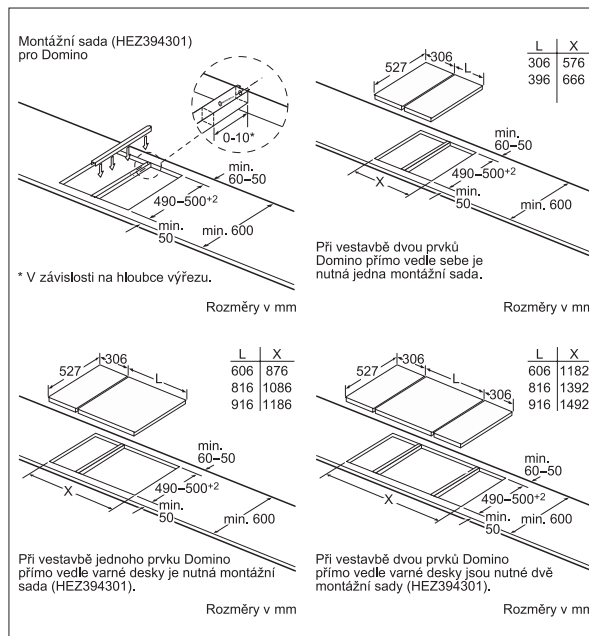
PKE611B17E

# Rozměrové výkresy sklokeramické varné desky Domino

Možnosti kombinace Domino s příslušnými rozměry spotřebičů a výřezů

typ šířky: 30 40 60 70 80 90  
šířka spotřebiče: 306 396 606 710 816 916

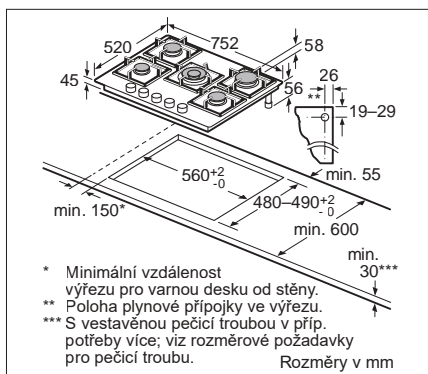
	A	B	C	D	L	X	
2x 30	306	306	-	-	612	576	
1x 30, 1x 40	306	396	-	-	702	666	
1x 30, 1x 60	306	606	-	-	912	876	
1x 30, 1x 70	306	710	-	-	1016	980	
1x 30, 1x 80	306	816	-	-	1122	1086	
1x 30, 1x 90	306	916	-	-	1222	1186	
2x 40	396	396	-	-	792	756	
1x 40, 1x 60	396	606	-	-	1002	966	
1x 40, 1x 70	396	710	-	-	1106	1070	
1x 40, 1x 80	396	816	-	-	1212	1176	
1x 40, 1x 90	396	916	-	-	1312	1276	
3x 30	306	306	306	-	918	882	
2x 30, 1x 40	306	306	396	-	1008	972	
2x 30, 1x 60	306	306	606	-	1218	1182	
2x 30, 1x 70	306	306	710	-	1322	1286	
2x 30, 1x 80	306	306	816	-	1428	1392	
2x 30, 1x 90	306	306	916	-	1528	1492	
1x 30, 2x 40	306	396	396	-	1098	1062	
1x 30, 1x 40, 1x 60	306	396	606	-	1308	1272	
1x 30, 1x 40, 1x 70	306	396	710	-	1412	1376	
1x 30, 1x 40, 1x 80	306	396	816	-	1518	1482	
1x 30, 1x 40, 1x 90	306	396	916	-	1618	1582	
2x 40, 1x 60	396	396	606	-	1398	1362	
4x 30	306	306	306	306	1224	1188	
3x 30, 1x 40	306	306	306	396	1314	1278	



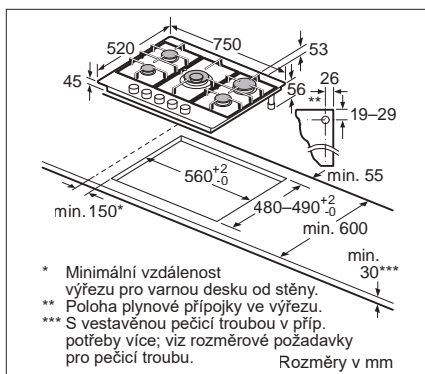
PKF375FP1E

# Rozměrové výkresy k plynovým varným deskám

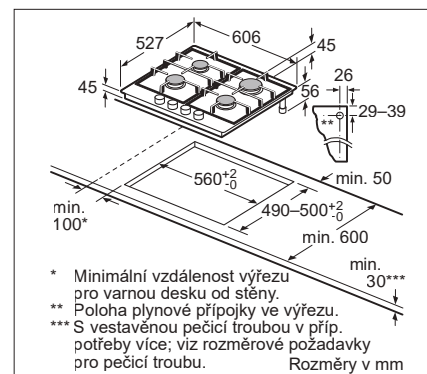
## Varné desky



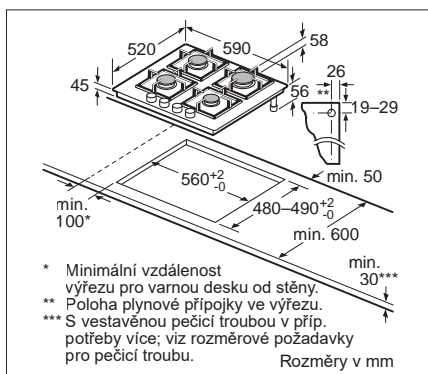
PPQ7A6B20



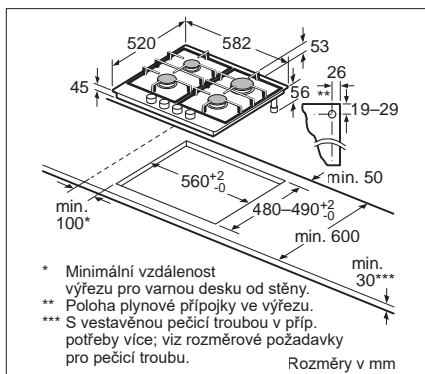
PCQ7A5M90



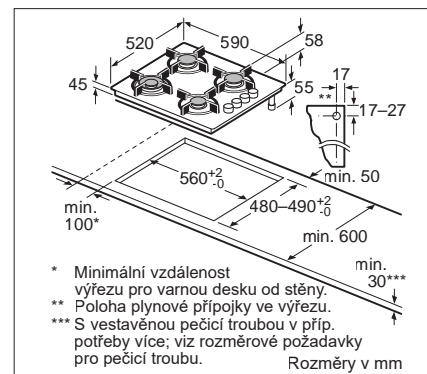
PRP6A6D70



PPP6A2B20 | PNP6B6B90 | PNH6B6B10



PGH6B5B90



POH6B6B10 | PBH6B5B60 | PBP6B5B80



Perfektní nebylo nikdy tak na dosah

# Odsavače par

V kuchyni nejsou slyšet. Na účtu za elektřinu nejsou vidět. Jsou výjimečně tiché a efektivní: vaření se tak stane novým zážitkem pro všechny smysly.



Tato stránka vám ušetří spoustu času

# Funkce a speciální vybavení odsavačů par Bosch

## Cirkulační provoz

Režim recirkulace odsavače par je založen na principu výměny vzduchu. Místo vyfukování nasávaných kuchyňských výparů z domu pomocí potrubí a přidávání čerstvého vzduchu oknem, jako je tomu u režimu odvětrání, se filtruje a čistí v recirkulačním režimu. Tímto způsobem se vzduch neustále obnovuje v nepřetržitém cyklu. K tomu je vždy zapotřebí pachový filtr: buď jako standardní pachový filtr CleanAir Plus, nebo jako regenerační filtr LongLife.

## Provoz s odvětráváním

Při provozu s odvětráváním je vzduch přes kovový tukový filtr odváděn mimo místnost. Vznikající podtlak v místnosti umožňuje proudění čerstvého vzduchu otevřenými okny a ze sousedních místností zpět do místnosti s odsavačem par.

## Energeticky úsporné domy

Pokud bydlíte v energeticky úsporném domě, budete rozhodování mezi provozem s cirkulací nebo odvětráním ušetřeni. V pasivních domech jsou povoleny pouze odsavače s recirkulací, a to nejen z důvodu úspory energie. Hlavním důvodem je kompaktní izolace těchto domů, kterou by ventilace s provozem odvětrání narušila.

## Filtr CleanAir Plus

Lamelový povrch speciálního pachového filtru odpovídá velikosti asi 50 fotbalových hřišť a ve srovnání se standardními řešeními minimalizuje rušivé zvuky až o 5 dB, absorbuje více než 90 % všech pachů a zvyšuje výkon až na 100 m<sup>3</sup>/h. Speciální impregnace zajišťuje, že z kuchyně zmizí nepříjemný rybí zápach. I alergie se mohou zhluboka nadechnout. Protože náš filtr CleanAir Plus spolehlivě absorbuje pyl a prach a vzduch v místnosti je vyčištěn od 99 % veškerého pylu ve vzduchu. Aby to tak zůstalo, doporučuje se filtr každých 12–18 měsíců vyměnit.

## Regenerační filtr LongLife

Komínové i dekorativní odsavače můžete dovybavit inovativními regeneračními filtry, které nemusíte nikdy měnit. Aby byla zachována jejich absorpční kapacita, je ovšem nutné provádět regeneraci, která je velice jednoduchá: stačí pouze regenerační filtry vložit na dvě hodiny do pečicí trouby na 200 °C (horní/spodní ohřev) a jejich počáteční absorpční – více než 90% – schopnost je obnovena. Po této regenerační kúře je filtr opět jako nový a můžete jej používat až po dobu 10 let.

## Aktivní uhlíkový filtr

Tento klasický pachový filtr s jemným pórovitým povrchem filtruje v cirkulačním provozu pachy vzniklé při vaření a vrací čistý vzduch zpět do prostoru.

## Kovový tukový filtr

Údržba kovových tukových filtrů je velmi nenáročná: stačí je umýt v myčce nádobí nebo v ruce. Po této lázni opět získají svoji absorpční kapacitu a účinnost, a pracně vkládání látkových tukových filtrů je tak pro vás minulostí.



## EcoSilence Drive™

Vysoce účinný motor. Šetří na elektřině, ale ne na výkonu: motor EcoSilence Drive™, poháněný permanentním magnetem, nezpůsobuje téměř žádné mechanické tření a pracuje s 0% ztrátou energie. Díky tomu je nejen extrémně robustní, tichý a odolný, ale také efektivní. Díky vysoce výkonnému ventilátoru s technologií motoru EcoSilence Drive™ ušetří odsavače par Bosch více než 80 % energie ročně\* ve srovnání s konvenčním odsavačem par Bosch.

\* Při průměrném provozu ventilátoru 60 min., stupni výkonu 2 a osvětlení 2 hodiny denně.

## Senzorové ovládání DirectSelect s otočným voličem

Stejně jako u vestavných trub Bosch Serie | 8 i u odsavačů par naleznete ovládací nerezový prstenec. Postačí jen lehké pootočení pro nastavení požadované funkce, která se zobrazí ve vnitřním prostoru prstence. Pomocí ovládacího prstence nastavíte i další funkce – např. intenzitu osvětlení nebo doběh ventilátoru – a LED ukazatele vás informují o nutnosti výměny filtrů.

## Senzorové ovládání DirectSelect LightLine

Odsavač par můžete pohodlně ovládat stejně jako varnou desku: pomocí senzorového ovládání DirectSelect LightLine nastavíte všechny stupně výkonu a funkcí, například aktivaci senzoru PerfectAir nebo intenzitu osvětlení. Současně vás přehledný LED ukazatel informuje o nutné výměně filtrů nebo o tom, jaký stupeň intenzity odsávání je aktivní.

## Senzorové ovládání DirectSelect

Pomocí senzorového ovládání DirectSelect s LED ukazateli můžete ovládat všechny funkce odsavače par – například tři stupně výkonu, intenzivní výkon nebo osvětlení nad varným prostorem.



#### AutoControl

Varnou desku zapnout. Odsavač par zapnout. A vaření může začít. Tak to zná každý. Jakmile aktivujete varnou desku, odsavač par s připojením k Wi-Fi a funkcí Home Connect se automaticky zapne sám. Spotřebiče spolu dokážou vzájemně komunikovat a odsavač okamžitě reaguje na vzniklé páry a aroma. Po ukončení vaření odsavač par ještě krátce pracuje, aby došlo k optimálnímu vyčištění vzduchu. Odsavač par lze samozřejmě regulovat i manuálně, a to pouhým dotekem na ovládacím panelu. Poté můžete pomocí ovládacího panelu na varné desce regulovat nastavení odsavače par nebo osvětlení.



#### LED osvětlení

LED osvětlení zaujme dlouhou životností až 40 000 hodin (to odpovídá přibližně 40 roků s 2,7 hodiny používání denně). A díky své obzvláště nízké spotřebě, pouze 3 W na LED modul, vyžadují až o 85 % méně elektřiny než běžné 20W halogenové žárovky. S intenzitou světla 890 lx jsou v současné době také nejjasnějším světlem na trhu.

#### Kovový tukový filtr

Kovové tukové filtry jsou nutné jak pro odsavače s provozem na odvětrání, tak i pro cirkulační provoz. Aby si uchovaly vysokou účinnost absorpce tuků (až 80 %) a jiných pevných látek, doporučujeme filtry alespoň jednou za měsíc ručně nebo v myčce nádobí umýt.



#### PerfectAir

Plná koncentrace na vaření místo na regulaci odsavače par a získání čerstvého vzduchu do vašeho obytného prostoru. Inovativní senzor PerfectAir v každém okamžiku kontroluje intenzitu stoupající páry a precizně přizpůsobuje stupeň výkonu. Stará se tak nejen o optimální spotřebu energie, ale nechává vám i volné ruce při vaření. Tím dochází i ke znatelné redukci úrovně hluku v kuchyňském prostoru. Odsavač par je aktivní pouze v případě, kdy je to opravdu potřeba. Po skončení vaření se ventilátor po 10 minutách automaticky vypne. A vy se můžete plně věnovat tomu nejlepšímu: potěšení z jídla.

#### Nástěnné odsavače par

Nástěnné odsavače představují silný výkon a dokonalý design. Jsou běžně instalovány nad varnou desku na zeď mezi nástěnné kuchyňské skříňky. Tento typ odsavače par vkusně zapadne do vaší kuchyňské linky a zajistí účinnou ventilaci, kterou sotva zaznamenáte. Jeho úžasného účinku si ale určitě všimnete. A to ve kterémkoli designovém provedení – v klasickém komínovém nerezovém nebo se skleněným štítem – rovným nebo nakloněným.

#### Integrované odsavače par

Ploché výsuvné odsavače stačí pouze při vaření vysunout a poté opět zasunout pod horní skříňku. Ucelený design a linie horních skříněk zůstanou zachovány. Vestavný odsavač par je zcela ukrytý v horní skříňce a nijak nenarušuje celkový design varného prostoru.

#### Ostrůvkové odsavače par

Upevňují se do stropu nad ostrůvek s varnou deskou a stávají se dalším elegantním prvkem vaší kuchyně.

#### SoftLight

Díky SoftLight si můžete sami regulovat míru osvětlení varného místa – podle toho, zda chcete mít varnou plochu jen decentně osvětlenou, nebo perfektně nasvícenou. Při zapnutí se síla osvětlení jemně stupňuje a při vypnutí se zase tlumí.

#### Automatický doběh ventilátoru

Postará se, aby zbytkové výpary po vaření zmizely beze stop. Vzduch je čištěn dalších 10 minut a poté se odsavač par automaticky vypne.

#### Intenzivní stupeň

Obzvláště silné výpary, které vznikají například při prudkém smažení, jsou pomocí intenzivního stupně rychle odsáty. I při maximálním výkonu jsou odsavače par značky Bosch velmi tiché.

Už nikdy více hustý vzduch

# Výkonná cirkulační technologie zajistí v kuchyni čistý vzduch

Sady pro provoz s cirkulací od značky Bosch se řadí mezi špičku cirkulačních technologií a nabízejí řešení pro různorodé potřeby zákazníků. Kromě klasického uhlíkového filtru s povrchovou úpravou AntiFish naleznete v nabídce i velmi účinný filtr CleanAir Plus, který dokáže eliminovat aroma při přípravě ryb a mořských plodů, ale umí dokonce zachytit i pyl a deaktivovat alergeny ve vzduchu. Regenerační filtr CleanAir nabízí vysokou účinnost, dlouhou životnost a velmi snadnou údržbu.



#### Klasický uhlíkový filtr

- ▶ eliminace zápachu 60–80 %
- ▶ interval výměny 6–12 měsíců
- ▶ povrchová úprava AntiFish



#### Filtr CleanAir Plus

- ▶ více než 90% eliminace zápachu
- ▶ interval výměny 12–18 měsíců
- ▶ povrchová úprava AntiFish
- ▶ díky tvaru lamelárního filtru dochází k redukci hluku až o 5 dB a zvýšení účinnosti až o 100 m<sup>3</sup>/h
- ▶ odstraní až 99 %\* pylu ze vzduchu



#### Regenerační filtr

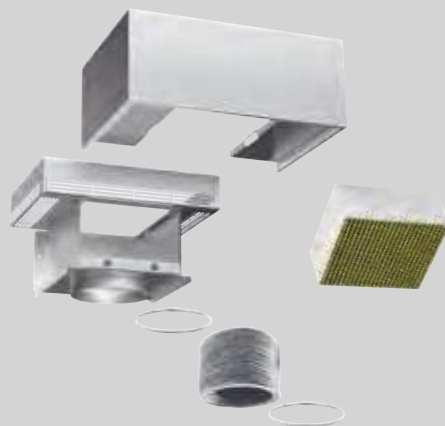
- ▶ více než 90% eliminace zápachu
- ▶ životnost až 10 let
- ▶ regenerační cyklus každé 4 měsíce
- ▶ regenerace v pečicí troubě při 200 °C po dobu 120 min.

#### Naše filtrační technologie nedělají nic polovičatě a odvádějí vždy perfektní výkon.

Bez ohledu na model odsavače par (stropní odsavač par, odsavač par s plochým designem nebo klasický nástěnný odsavač par) nabízí Bosch vždy řešení pro provoz s cirkulací pomocí montážní sady CleanAir Plus. Dokonce i alergikům se bude nyní lépe dýchat. Inovativní filtr CleanAir Plus zachytí pylové částičky a dokáže eliminovat až 99 %\* alergenů ze vzduchu.

V montážní sadě CleanAir Plus pro provoz s cirkulací je obsaženo vše, co potřebujete pro prvotní instalaci (viz příklad cirkulační sady CleanAir Plus pro nástěnný odsavač par). Po 12–18 měsících postačí pouze vyměnit pachový filtr CleanAir Plus za nový.

Bosch také nabízí dlouhodobé řešení cirkulace vzduchu: regenerační filtr. Abychom tuto inovativní vlastnost zachovali, stačí pouze jednou za cca čtyři měsíce vložit filtr do pečicí trouby a zapnout po dobu dvou hodin horní/spodní ohřev na 200 °C. Po této regenerační kúře je filtr opět jako nový a můžete jej používat až deset let.



Příklad: montážní sada pro nástěnný odsavač par s provozem cirkulací s filtrem CleanAir Plus





**Elegantní, neviditelný a velmi účinný –  
vestavná montážní sada pro provoz s cirkulací**

Pro všechny nástěnné odsavače par nabízí Bosch jedinečnou vestavnou cirkulační sadu v kombinaci s filtrem CleanAir Plus nebo filtrem regeneračním. Na rozdíl od klasické instalace designového modulu na komín odsavače par je vestavná montážní sada zcela jednoduše a neviditelně umístěna přímo do komína odsavače par. Pro pohodlnou výměnu filtru je zapotřebí ponechat minimální vzdálenost od stropu 25 cm.

Čerstvý  
vzduch pouhým  
stisknutím tlačítka –  
se **třemi filtry**  
**na výběr** v každém  
odsavači.



nakloněný design



plochý design

# Nástěnné odsavače par



box design



pyramidový design

## Dekoratívni nástěnné odsavače par – 90 cm



Cena: 38 490 Kč\*

Cena: 38 490 Kč\*

Cena: 38 490 Kč\*

Serie   8 DWK98PR60	Serie   8 DWK98PR20	Serie   8 DWF97RV60

<b>Design</b>	– nakloněný design (černé sklo)	– nakloněný design (bílé sklo)	– plochý design (černé sklo)
<b>Výkon a spotřeba</b>	<ul style="list-style-type: none"> <li>– třída spotřeby energie: A<sup>1)</sup></li> <li>– průměrná spotřeba energie: 31,5 kWh/rok<sup>1)</sup></li> <li>– třída účinnosti odsávání: A<sup>1)</sup></li> <li>– třída účinnosti osvětlení: A<sup>1)</sup></li> <li>– třída účinnosti tukového filtru: B<sup>1)</sup></li> <li>– výkon odvětrání podle EN 61591: max. normální stupeň 467 m<sup>3</sup>/h, intenzivní stupeň 837 m<sup>3</sup>/h</li> <li>– hlučnost odsávání při normálním stupni min./max.: 43/55 dB(A)<sup>1)</sup></li> <li>– hodnoty hlučnosti podle EN 60704-3 a EN 60704-2-13 při odvětrávání: max. normální stupeň: 55 dB(A) re 1 pW intenzivní stupeň: 67 dB(A) re 1 pW</li> <li>– stupeň odvětrávání při cirkulaci: max. normální stupeň: 459 m<sup>3</sup>/h intenzivní stupeň: 703 m<sup>3</sup>/h</li> <li>– hodnoty hlučnosti při cirkulaci: max. normální stupeň: 65 dB(A) re 1 pW intenzivní stupeň: 77 dB(A) re 1 pW</li> </ul>	<ul style="list-style-type: none"> <li>– třída spotřeby energie: A<sup>1)</sup></li> <li>– průměrná spotřeba energie: 31,5 kWh/rok<sup>1)</sup></li> <li>– třída účinnosti odsávání: A<sup>1)</sup></li> <li>– třída účinnosti osvětlení: A<sup>1)</sup></li> <li>– třída účinnosti tukového filtru: B<sup>1)</sup></li> <li>– výkon odvětrání podle EN 61591: max. normální stupeň 467 m<sup>3</sup>/h, intenzivní stupeň 837 m<sup>3</sup>/h</li> <li>– hlučnost odsávání při normálním stupni min./max.: 43/55 dB(A)<sup>1)</sup></li> <li>– hodnoty hlučnosti podle EN 60704-3 a EN 60704-2-13 při odvětrávání: max. normální stupeň: 55 dB(A) re 1 pW intenzivní stupeň: 67 dB(A) re 1 pW</li> <li>– stupeň odvětrávání při cirkulaci: max. normální stupeň: 459 m<sup>3</sup>/h intenzivní stupeň: 703 m<sup>3</sup>/h</li> <li>– hodnoty hlučnosti při cirkulaci: max. normální stupeň: 65 dB(A) re 1 pW intenzivní stupeň: 77 dB(A) re 1 pW</li> </ul>	<ul style="list-style-type: none"> <li>– třída spotřeby energie: B<sup>1)</sup></li> <li>– průměrná spotřeba energie: 40 kWh/rok<sup>1)</sup></li> <li>– třída účinnosti odsávání: B<sup>1)</sup></li> <li>– třída účinnosti osvětlení: A<sup>1)</sup></li> <li>– třída účinnosti tukového filtru: B<sup>1)</sup></li> <li>– výkon odvětrání podle EN 61591: max. normální stupeň 394 m<sup>3</sup>/h, intenzivní stupeň 717 m<sup>3</sup>/h</li> <li>– hlučnost odsávání při normálním stupni min./max.: 43/57 dB(A)<sup>1)</sup></li> <li>– hodnoty hlučnosti podle EN 60704-3 a EN 60704-2-13 při odvětrávání: max. normální stupeň: 57 dB(A) re 1 pW intenzivní stupeň: 73 dB(A) re 1 pW</li> <li>– stupeň odvětrávání při cirkulaci: max. normální stupeň: 311 m<sup>3</sup>/h intenzivní stupeň: 578 m<sup>3</sup>/h</li> <li>– hodnoty hlučnosti při cirkulaci: max. normální stupeň: 57 dB(A) re 1 pW intenzivní stupeň: 70 dB(A) re 1 pW</li> </ul>
<b>Komfort</b>	<ul style="list-style-type: none"> <li>– provoz s odvětráním nebo s cirkulací vzduchu – pro provoz s cirkulací je zapotřebí montážní sada (zvláštní příslušenství)</li> <li>– Home Connect: vzdálená nastavení a ovládání pomocí chytrého telefonu či tabletu, tabletu nebo hlasových asistentů</li> <li>– AutoControl: možnosti propojení varné desky a odsavače par (s varnou deskou s funkcí Home Connect)</li> <li>– ovládání DirectSelect LightLine</li> <li>– 3 stupně výkonu + 2 intenzivní stupně</li> <li>– intenzivní stupeň s automatickým zpětným nastavením</li> <li>– doběh ventilátoru: 10 min.</li> <li>– PerfectAir Sensor</li> <li>– možnost nastavení intenzity osvětlení</li> <li>– funkce SoftLight, osvětlení: 2 x 3 W LED</li> <li>– intenzita světla: 519 lx, barevná teplota: 3 500 K</li> <li>– ukazatel nasycení kovového tukového a uhlíkového filtru</li> <li>– kovový tukový filtr vhodný pro mytí v myčce</li> </ul>	<ul style="list-style-type: none"> <li>– provoz s odvětráním nebo s cirkulací vzduchu – pro provoz s cirkulací je zapotřebí montážní sada (zvláštní příslušenství)</li> <li>– Home Connect: vzdálená nastavení a ovládání pomocí chytrého telefonu, tabletu nebo hlasových asistentů</li> <li>– CookControl: možnosti propojení varné desky a odsavače par (s varnou deskou s funkcí Home Connect)</li> <li>– ovládání DirectSelect LightLine</li> <li>– 3 stupně výkonu + 2 intenzivní stupně</li> <li>– intenzivní stupeň s automatickým zpětným nastavením</li> <li>– doběh ventilátoru: 10 min.</li> <li>– PerfectAir Sensor</li> <li>– možnost nastavení intenzity osvětlení</li> <li>– funkce SoftLight, osvětlení: 2 x 3 W LED</li> <li>– intenzita světla: 519 lx, barevná teplota: 3 500 K</li> <li>– ukazatel nasycení kovového tukového a uhlíkového filtru</li> <li>– kovový tukový filtr vhodný pro mytí v myčce</li> </ul>	<ul style="list-style-type: none"> <li>– provoz s odvětráním nebo s cirkulací vzduchu – pro provoz s cirkulací je zapotřebí montážní sada (zvláštní příslušenství)</li> <li>– Home Connect: vzdálená nastavení a ovládání pomocí chytrého telefonu, tabletu nebo hlasových asistentů</li> <li>– CookControl: možnosti propojení varné desky a odsavače par (s varnou deskou s funkcí Home Connect)</li> <li>– ovládání DirectSelect, otočný prsteneč</li> <li>– 3 stupně výkonu + 2 intenzivní stupně</li> <li>– intenzivní stupeň s automatickým zpětným nastavením</li> <li>– doběh ventilátoru: 10 min.</li> <li>– PerfectAir Sensor</li> <li>– možnost nastavení intenzity osvětlení</li> <li>– funkce SoftLight, osvětlení: 2 x 3 W LED</li> <li>– intenzita světla: 589 lx, barevná teplota: 3 500 K</li> <li>– ukazatel nasycení kovového tukového a uhlíkového filtru</li> <li>– kovový tukový filtr vhodný pro mytí v myčce</li> </ul>
<b>Technické informace</b>	<ul style="list-style-type: none"> <li>– obvodové odsávání</li> <li>– příkon: 166 W</li> <li>– odtahová trubka o Ø 150 mm (Ø 120 mm součástí)</li> </ul>	<ul style="list-style-type: none"> <li>– obvodové odsávání</li> <li>– příkon: 166 W</li> <li>– odtahová trubka o Ø 150 mm (Ø 120 mm součástí)</li> </ul>	<ul style="list-style-type: none"> <li>– obvodové odsávání</li> <li>– příkon: 146 W</li> <li>– odtahová trubka o Ø 150 mm (Ø 120 mm součástí)</li> </ul>
<b>Rozměry (V x Š x H)</b>	<ul style="list-style-type: none"> <li>– rozměry spotřebiče pro odvětrávání: 957–1 227 x 894 x 548 mm</li> <li>– rozměry spotřebiče pro cirkulaci s komínem: 1 017–1 287 x 894 x 548 mm</li> <li>– rozměry spotřebiče pro cirkulaci bez komínu: 480 x 894 x 548 mm</li> <li>– rozměry spotřebiče pro cirkulaci s CleanAir Plus montážní sadou: 1 147 x 894 x 548 mm – montáž na komín 1 217–1 487 x 894 x 548 mm – montáž na prodloužení komínu</li> </ul>	<ul style="list-style-type: none"> <li>– rozměry spotřebiče pro odvětrávání: 957–1 227 x 894 x 548 mm</li> <li>– rozměry spotřebiče pro cirkulaci s komínem: 1 017–1 287 x 894 x 548 mm</li> <li>– rozměry spotřebiče pro cirkulaci bez komínu: 480 x 894 x 548 mm</li> <li>– rozměry spotřebiče pro cirkulaci s CleanAir Plus montážní sadou: 1 147 x 894 x 548 mm – montáž na komín 1 217–1 487 x 894 x 548 mm – montáž na prodloužení komínu</li> </ul>	<ul style="list-style-type: none"> <li>– rozměry spotřebiče pro odvětrávání: 1 019–1 289 x 890 x 263 mm</li> <li>– rozměry spotřebiče pro cirkulaci s komínem: 1 079–1 349 x 890 x 263 mm</li> <li>– rozměry spotřebiče pro cirkulaci bez komínu: 550 x 890 x 263 mm</li> <li>– rozměry spotřebiče pro cirkulaci s CleanAir Plus montážní sadou: 1 209 x 890 x 263 mm – montáž na komín 1 279–1 549 x 890 x 263 mm – montáž na prodloužení komínu</li> </ul>
	Zvláštní příslušenství naleznete na str. 90 Rozměrové výkresy na str. 102–110	Zvláštní příslušenství naleznete na str. 90 Rozměrové výkresy na str. 102–110	Zvláštní příslušenství naleznete na str. 90 Rozměrové výkresy na str. 102–110

<sup>1)</sup> Podle nařízení EU č. 65/2014, třída spotřeby energie je na stupnici třídy energetické účinnosti od A+++ do D.

\* Doporučená maloobchodní cena výrobce. Tato cena je pouze orientační, konečnou cenu produktu stanoví jednotliví prodejci.

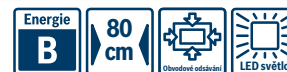
## Dekorativní nástěnné odsavače par – 90 cm a 80 cm



Cena: 24 990 Kč\*

Cena: 19 990 Kč\*

Cena: 16 990 Kč\*

Serie | 6  
DWK98JM60Serie | 4  
DWK87CM60Serie | 2  
DWK87EM60

<b>Design</b>	– nakloněný design (černé sklo)	– nakloněný design (černé sklo)	– nakloněný design (černé sklo)
<b>Výkon a spotřeba</b>	<ul style="list-style-type: none"> <li>– třída spotřeby energie: A+<sup>1)</sup></li> <li>– průměrná spotřeba energie: 28,5 kWh/rok<sup>1)</sup></li> <li>– třída účinnosti odsávání: A<sup>1)</sup></li> <li>– třída účinnosti osvětlení: A<sup>1)</sup></li> <li>– třída účinnosti tukového filtru: B<sup>1)</sup></li> <li>– výkon odvětrání podle EN 61591: max. normální stupeň 467 m<sup>3</sup>/h, intenzivní stupeň 828 m<sup>3</sup>/h</li> <li>– hlučnost odsávání při normálním stupni min./max.: 45/55 dB(A)<sup>1)</sup></li> <li>– hodnoty hlučnosti podle EN 60704-3 a EN 60704-2-13 při odvětrávání: max. normální stupeň: 55 dB(A) re 1 pW intenzivní stupeň: 69 dB(A) re 1 pW</li> <li>– stupeň odvětrávání při cirkulaci: max. normální stupeň: 460 m<sup>3</sup>/h intenzivní stupeň: 705 m<sup>3</sup>/h</li> <li>– hodnoty hlučnosti při cirkulaci: max. normální stupeň: 68 dB(A) re 1 pW intenzivní stupeň: 75 dB(A) re 1 pW</li> </ul>	<ul style="list-style-type: none"> <li>– třída spotřeby energie: B<sup>1)</sup></li> <li>– průměrná spotřeba energie: 56,6 kWh/rok<sup>1)</sup></li> <li>– třída účinnosti odsávání: B<sup>1)</sup></li> <li>– třída účinnosti osvětlení: B<sup>1)</sup></li> <li>– třída účinnosti tukového filtru: C<sup>1)</sup></li> <li>– výkon odvětrání podle EN 61591: max. normální stupeň 416 m<sup>3</sup>/h, intenzivní stupeň 700 m<sup>3</sup>/h</li> <li>– hlučnost odsávání při normálním stupni min./max.: 48/58 dB(A)<sup>1)</sup></li> <li>– hodnoty hlučnosti podle EN 60704-3 a EN 60704-2-13 při odvětrávání: max. normální stupeň: 58 dB(A) re 1 pW intenzivní stupeň: 67 dB(A) re 1 pW</li> <li>– stupeň odvětrávání při cirkulaci: max. normální stupeň: 409 m<sup>3</sup>/h intenzivní stupeň: 615 m<sup>3</sup>/h</li> <li>– hodnoty hlučnosti při cirkulaci: max. normální stupeň: 66 dB(A) re 1 pW intenzivní stupeň: 75 dB(A) re 1 pW</li> </ul>	<ul style="list-style-type: none"> <li>– třída spotřeby energie: B<sup>1)</sup></li> <li>– průměrná spotřeba energie: 59,4 kWh/rok<sup>1)</sup></li> <li>– třída účinnosti odsávání: B<sup>1)</sup></li> <li>– třída účinnosti osvětlení: A<sup>1)</sup></li> <li>– třída účinnosti tukového filtru: C<sup>1)</sup></li> <li>– výkon odvětrání podle EN 61591: max. normální stupeň 399 m<sup>3</sup>/h, intenzivní stupeň 669 m<sup>3</sup>/h</li> <li>– hlučnost odsávání při normálním stupni min./max.: 48/60 dB(A)<sup>1)</sup></li> <li>– hodnoty hlučnosti podle EN 60704-3 a EN 60704-2-13 při odvětrávání: max. normální stupeň: 60 dB(A) re 1 pW intenzivní stupeň: 69 dB(A) re 1 pW</li> <li>– stupeň odvětrávání při cirkulaci: max. normální stupeň: 349 m<sup>3</sup>/h intenzivní stupeň: 474 m<sup>3</sup>/h</li> <li>– hodnoty hlučnosti při cirkulaci: max. normální stupeň: 69 dB(A) re 1 pW intenzivní stupeň: 76 dB(A) re 1 pW</li> </ul>
<b>Komfort</b>	<ul style="list-style-type: none"> <li>– provoz s odvětráním nebo s cirkulací vzduchu</li> <li>– pro provoz s cirkulací je zapotřebí montážní sada (zvláštní příslušenství)</li> <li>– ovládání DirectSelect</li> <li>– 3 stupně výkonu + 1 intenzivní stupeň</li> <li>– intenzivní stupeň s automatickým zpětným nastavením</li> <li>– osvětlení: 2 x 1,5 W LED</li> <li>– intenzita světla: 238 lx, barevná teplota: 3 500 K</li> <li>– kovový tukový filtr vhodný pro mytí v myčce</li> </ul>	<ul style="list-style-type: none"> <li>– provoz s odvětráním nebo s cirkulací vzduchu</li> <li>– pro provoz s cirkulací je zapotřebí montážní sada (zvláštní příslušenství)</li> <li>– ovládání DirectSelect</li> <li>– 3 stupně výkonu + 1 intenzivní stupeň</li> <li>– intenzivní stupeň s automatickým zpětným nastavením</li> <li>– osvětlení: 2 x 1,5 W LED</li> <li>– intenzita světla: 90 lx, barevná teplota: 3 500 K</li> <li>– kovový tukový filtr vhodný pro mytí v myčce</li> </ul>	<ul style="list-style-type: none"> <li>– provoz s odvětráním nebo s cirkulací vzduchu</li> <li>– pro provoz s cirkulací je zapotřebí montážní sada (zvláštní příslušenství)</li> <li>– ovládání DirectSelect</li> <li>– 3 stupně výkonu + 1 intenzivní stupeň</li> <li>– intenzivní stupeň s automatickým zpětným nastavením</li> <li>– osvětlení: 2 x 3 W LED</li> <li>– intenzita světla: 114 lx, barevná teplota: 3 500 K</li> <li>– kovový tukový filtr vhodný pro mytí v myčce</li> </ul>
<b>Technické informace</b>	<ul style="list-style-type: none"> <li>– obvodové odsávání, příkon: 166 W</li> <li>– odtahová trubka o Ø 150 mm (Ø 120 mm součástí)</li> </ul>	<ul style="list-style-type: none"> <li>– obvodové odsávání, příkon: 263 W</li> <li>– odtahová trubka o Ø 150 mm (Ø 120 mm součástí)</li> </ul>	<ul style="list-style-type: none"> <li>– obvodové odsávání, příkon: 263 W</li> <li>– odtahová trubka o Ø 150 mm (Ø 120 mm součástí)</li> </ul>
<b>Rozměry (V x Š x H)</b>	<ul style="list-style-type: none"> <li>– rozměry spotřebiče pro odvětrávání: 928–1 198 x 890 x 499 mm</li> <li>– rozměry spotřebiče pro cirkulaci s komínem: 988–1 258 x 890 x 499 mm</li> <li>– rozměry spotřebiče pro cirkulaci bez komínu: 452 x 890 x 499 mm</li> <li>– rozměry spotřebiče pro cirkulaci s CleanAir Plus montážní sadou: 1 118 x 890 x 499 mm – montáž na komín 1 188–1 458 x 890 x 499 mm – montáž na prodloužení komínu</li> </ul>	<ul style="list-style-type: none"> <li>– rozměry spotřebiče pro odvětrávání: 928–1 198 x 790 x 499 mm</li> <li>– rozměry spotřebiče pro cirkulaci s komínem: 988–1 258 x 790 x 499 mm</li> <li>– rozměry spotřebiče pro cirkulaci bez komínu: 452 mm x 790 x 499 mm</li> <li>– rozměry spotřebiče pro cirkulaci s CleanAir Plus montážní sadou: 1 088 x 790 x 467 mm – montáž na komín 1 158–1 428 x 790 x 467 mm – montáž na prodloužení komínu</li> </ul>	<ul style="list-style-type: none"> <li>– rozměry spotřebiče pro odvětrávání: 780–1 066 x 800 x 434</li> <li>– rozměry spotřebiče pro cirkulaci s komínem: 850–1 126 x 800 x 434</li> <li>– rozměry spotřebiče pro cirkulaci s CleanAir montážní sadou: 956 x 800 x 434 mm – montáž na komín 1 016–1 306 x 800 x 434 mm – montáže na prodloužení komínu</li> </ul>
	Zvláštní příslušenství naleznete na str. 90 Rozměrové výkresy na str. 102–110	Zvláštní příslušenství naleznete na str. 90 Rozměrové výkresy na str. 102–110	Zvláštní příslušenství naleznete na str. 90 Rozměrové výkresy na str. 102–110

<sup>1)</sup> Podle nařízení EU č. 65/2014, třída spotřeby energie je na stupnici třídy energetické účinnosti od A+++ do D.

\* Doporučená maloobchodní cena výrobce. Tato cena je pouze orientační, konečnou cenu produktu stanoví jednotliví prodejci.

## Dekoratívni nástěnné odsavače par – 60 cm



NOVINKA



Cena: 18 990 Kč\*

Cena: 18 990 Kč\*

Cena: 15 490 Kč\*

Serie | 4  
DWK67CM20Serie | 4  
DWK67CM60Serie | 2  
DWK67EM60

<b>Design</b>	– nakloněný design (bílé sklo)	– nakloněný design (černé sklo)	– nakloněný design (černé sklo)
<b>Výkon a spotřeba</b>	<ul style="list-style-type: none"> <li>– třída spotřeby energie: B<sup>1)</sup></li> <li>– průměrná spotřeba energie: 56,6 kWh/rok<sup>1)</sup></li> <li>– třída účinnosti odsávání: B<sup>1)</sup></li> <li>– třída účinnosti osvětlení: B<sup>1)</sup></li> <li>– třída účinnosti tukového filtru: C<sup>1)</sup></li> <li>– výkon odvětrání podle EN 61591: max. normální stupeň 416 m<sup>3</sup>/h, intenzivní stupeň 700 m<sup>3</sup>/h</li> <li>– hlučnost odsávání při normálním stupni min./max.: 48/58 dB(A)<sup>1)</sup></li> <li>– hodnoty hlučnosti podle EN 60704-3 a EN 60704-2-13 při odvětrávání: max. normální stupeň: 58 dB(A) re 1 pW intenzivní stupeň: 67 dB(A) re 1 pW</li> <li>– stupeň odvětrávání při cirkulaci: max. normální stupeň: 409 m<sup>3</sup>/h intenzivní stupeň: 615 m<sup>3</sup>/h</li> <li>– hodnoty hlučnosti při cirkulaci: max. normální stupeň: 65 dB(A) re 1 pW intenzivní stupeň: 75 dB(A) re 1 pW</li> </ul>	<ul style="list-style-type: none"> <li>– třída spotřeby energie: B<sup>1)</sup></li> <li>– průměrná spotřeba energie: 56,6 kWh/rok<sup>1)</sup></li> <li>– třída účinnosti odsávání: B<sup>1)</sup></li> <li>– třída účinnosti osvětlení: B<sup>1)</sup></li> <li>– třída účinnosti tukového filtru: C<sup>1)</sup></li> <li>– výkon odvětrání podle EN 61591: max. normální stupeň 416 m<sup>3</sup>/h, intenzivní stupeň 700 m<sup>3</sup>/h</li> <li>– hlučnost odsávání při normálním stupni min./max.: 48/58 dB(A)<sup>1)</sup></li> <li>– hodnoty hlučnosti podle EN 60704-3 a EN 60704-2-13 při odvětrávání: max. normální stupeň: 58 dB(A) re 1 pW intenzivní stupeň: 67 dB(A) re 1 pW</li> <li>– stupeň odvětrávání při cirkulaci: max. normální stupeň: 409 m<sup>3</sup>/h intenzivní stupeň: 615 m<sup>3</sup>/h</li> <li>– hodnoty hlučnosti při cirkulaci: max. normální stupeň: 65 dB(A) re 1 pW intenzivní stupeň: 75 dB(A) re 1 pW</li> </ul>	<ul style="list-style-type: none"> <li>– třída spotřeby energie: B<sup>1)</sup></li> <li>– průměrná spotřeba energie: 59,4 kWh/rok<sup>1)</sup></li> <li>– třída účinnosti odsávání: B<sup>1)</sup></li> <li>– třída účinnosti osvětlení: A<sup>1)</sup></li> <li>– třída účinnosti tukového filtru: C<sup>1)</sup></li> <li>– výkon odvětrání podle EN 61591: max. normální stupeň 399 m<sup>3</sup>/h, intenzivní stupeň 669 m<sup>3</sup>/h</li> <li>– hlučnost odsávání při normálním stupni min./max.: 48/60 dB(A)<sup>1)</sup></li> <li>– hodnoty hlučnosti podle EN 60704-3 a EN 60704-2-13 při odvětrávání: max. normální stupeň: 58 dB(A) re 1 pW intenzivní stupeň: 67 dB(A) re 1 pW</li> <li>– stupeň odvětrávání při cirkulaci: max. normální stupeň: 349 m<sup>3</sup>/h intenzivní stupeň: 474 m<sup>3</sup>/h</li> <li>– hodnoty hlučnosti při cirkulaci: max. normální stupeň: 69 dB(A) re 1 pW intenzivní stupeň: 76 dB(A) re 1 pW</li> </ul>
<b>Komfort</b>	<ul style="list-style-type: none"> <li>– provoz s odvětráním nebo s cirkulací vzduchu</li> <li>– pro provoz s cirkulací je zapotřebí montážní sada (zvláštní příslušenství)</li> <li>– ovládání DirectSelect</li> <li>– 3 stupně výkonu + 1 intenzivní stupeň</li> <li>– intenzivní stupeň s automatickým zpětným nastavením</li> <li>– doběh ventilátoru: 10 min.</li> <li>– osvětlení: 2 x 1,5 W LED</li> <li>– intenzita světla: 100 lx, barevná teplota: 3 500 K</li> <li>– kovový tukový filtr vhodný pro mytí v myčce</li> </ul>	<ul style="list-style-type: none"> <li>– provoz s odvětráním nebo s cirkulací vzduchu</li> <li>– pro provoz s cirkulací je zapotřebí montážní sada (zvláštní příslušenství)</li> <li>– ovládání DirectSelect</li> <li>– 3 stupně výkonu + 1 intenzivní stupeň</li> <li>– intenzivní stupeň s automatickým zpětným nastavením</li> <li>– doběh ventilátoru: 10 min.</li> <li>– osvětlení: 2 x 1,5 W LED</li> <li>– intenzita světla: 100 lx, barevná teplota: 3 500 K</li> <li>– kovový tukový filtr vhodný pro mytí v myčce</li> </ul>	<ul style="list-style-type: none"> <li>– provoz s odvětráním nebo s cirkulací vzduchu</li> <li>– pro provoz s cirkulací je zapotřebí montážní sada (zvláštní příslušenství)</li> <li>– ovládání DirectSelect</li> <li>– 3 stupně výkonu + 1 intenzivní stupeň</li> <li>– intenzivní stupeň s automatickým zpětným nastavením</li> <li>– doběh ventilátoru: 10 min.</li> <li>– osvětlení: 2 x 3 W LED</li> <li>– intenzita světla: 130 lx, barevná teplota: 3 500 K</li> <li>– kovový tukový filtr vhodný pro mytí v myčce</li> </ul>
<b>Technické informace</b>	<ul style="list-style-type: none"> <li>– obvodové odsávání, příkon: 263 W</li> <li>– odtahová trubka o Ø 150 mm (Ø 120 mm součástí)</li> </ul>	<ul style="list-style-type: none"> <li>– obvodové odsávání, příkon: 263 W</li> <li>– odtahová trubka o Ø 150 mm (Ø 120 mm součástí)</li> </ul>	<ul style="list-style-type: none"> <li>– obvodové odsávání, příkon: 263 W</li> <li>– odtahová trubka o Ø 150 mm (Ø 120 mm součástí)</li> </ul>
<b>Rozměry (V x Š x H)</b>	<ul style="list-style-type: none"> <li>– rozměry spotřebiče pro odvětrávání: 928–1 198 x 590 x 499</li> <li>– rozměry spotřebiče pro cirkulaci s komínem: 988–1 258 x 590 x 499</li> <li>– rozměry spotřebiče pro cirkulaci s CleanAir montážní sadou: 1 118 x 590 x 499 mm – montáž na komín 1 188–1 458 x 590 x 499 mm – montáže na prodloužení komínu 1 158–1 428 x 790 x 467 mm – montáž na vnitřní kanál</li> <li>– rozměry spotřebiče pro cirkulaci bez komínu: 452 mm x 590 x 499 mm</li> </ul>	<ul style="list-style-type: none"> <li>– rozměry spotřebiče pro odvětrávání: 928–1 198 x 590 x 499</li> <li>– rozměry spotřebiče pro cirkulaci s komínem: 988–1 258 x 590 x 499</li> <li>– rozměry spotřebiče pro cirkulaci s CleanAir montážní sadou: 1 118 x 590 x 499 mm – montáž na komín 1 188–1 458 x 590 x 499 mm – montáže na prodloužení komínu 1 158–1 428 x 790 x 467 mm – montáž na vnitřní kanál</li> <li>– rozměry spotřebiče pro cirkulaci bez komínu: 452 mm x 590 x 499 mm</li> </ul>	<ul style="list-style-type: none"> <li>– rozměry spotřebiče pro odvětrávání: 780–1 066 x 600 x 434</li> <li>– rozměry spotřebiče pro cirkulaci s komínem: 850–1 126 x 600 x 434</li> <li>– rozměry spotřebiče pro cirkulaci s CleanAir montážní sadou: 956 x 600 x 434 mm – montáž na komín 1 016–1 306 x 600 x 434 mm – montáže na prodloužení komínu</li> </ul>
	Zvláštní příslušenství naleznete na str. 90 Rozměrové výkresy na str. 102–110	Zvláštní příslušenství naleznete na str. 90 Rozměrové výkresy na str. 102–110	Zvláštní příslušenství naleznete na str. 90 Rozměrové výkresy na str. 102–110

<sup>1)</sup> Podle nařízení EU č. 65/2014, třída spotřeby energie je na stupnici třídy energetické účinnosti od A+++ do D.

\* Doporučená maloobchodní cena výrobce. Tato cena je pouze orientační, konečnou cenu produktu stanoví jednotliví prodejci.

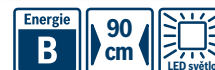
## Nástěnné odsavače par – 90 cm



Cena: 24 990 Kč\*

Cena: 21 990 Kč\*

Cena: 17 490 Kč\*

Serie | 8  
DWB98PR50Serie | 6  
DWB98JQ50Serie | 4  
DWB97IM50

<b>Design</b>	- nerez/černá	- nerez	- nerez
<b>Výkon a spotřeba</b>	<ul style="list-style-type: none"> <li>- třída spotřeby energie: A<sup>1)</sup></li> <li>- průměrná spotřeba energie: 29,9 kWh/rok<sup>1)</sup></li> <li>- třída účinnosti odsávání: A<sup>1)</sup></li> <li>- třída účinnosti osvětlení: A<sup>1)</sup></li> <li>- třída účinnosti tukového filtru: B<sup>1)</sup></li> <li>- výkon odvětrání podle EN 61591: max. normální stupeň 430 m<sup>3</sup>/h, intenzivní stupeň 843 m<sup>3</sup>/h</li> <li>- hlučnost odsávání při normálním stupni min./max.: 46/55 dB(A)<sup>1)</sup></li> <li>- hodnoty hlučnosti podle EN 60704-3 a EN 60704-2-13 při odvětrávání: max. normální stupeň: 55 dB(A) re 1 pW intenzivní stupeň: 69 dB(A) re 1 pW</li> <li>- stupeň odvětrávání při cirkulaci: max. normální stupeň: 353 m<sup>3</sup>/h intenzivní stupeň: 547 m<sup>3</sup>/h</li> <li>- hodnoty hlučnosti při cirkulaci: max. normální stupeň: 67 dB(A) re 1 pW intenzivní stupeň: 71 dB(A) re 1 pW</li> </ul>	<ul style="list-style-type: none"> <li>- třída spotřeby energie: A<sup>1)</sup></li> <li>- průměrná spotřeba energie: 29,9 kWh/rok<sup>1)</sup></li> <li>- třída účinnosti odsávání: A<sup>1)</sup></li> <li>- třída účinnosti osvětlení: A<sup>1)</sup></li> <li>- třída účinnosti tukového filtru: B<sup>1)</sup></li> <li>- výkon odvětrání podle EN 61591: max. normální stupeň 430 m<sup>3</sup>/h, intenzivní stupeň 843 m<sup>3</sup>/h</li> <li>- hlučnost odsávání při normálním stupni min./max.: 46/55 dB(A)<sup>1)</sup></li> <li>- hodnoty hlučnosti podle EN 60704-3 a EN 60704-2-13 při odvětrávání: max. normální stupeň: 55 dB(A) re 1 pW intenzivní stupeň: 69 dB(A) re 1 pW</li> <li>- stupeň odvětrávání při cirkulaci: max. normální stupeň: 353 m<sup>3</sup>/h intenzivní stupeň: 457 m<sup>3</sup>/h</li> <li>- hodnoty hlučnosti při cirkulaci: max. normální stupeň: 67 dB(A) re 1 pW intenzivní stupeň: 71 dB(A) re 1 pW</li> </ul>	<ul style="list-style-type: none"> <li>- třída spotřeby energie: B<sup>1)</sup></li> <li>- průměrná spotřeba energie: 62,5 kWh/rok<sup>1)</sup></li> <li>- třída účinnosti odsávání: B<sup>1)</sup></li> <li>- třída účinnosti osvětlení: A<sup>1)</sup></li> <li>- třída účinnosti tukového filtru: B<sup>1)</sup></li> <li>- výkon odvětrání podle EN 61591: max. normální stupeň 453 m<sup>3</sup>/h, intenzivní stupeň 739 m<sup>3</sup>/h</li> <li>- hlučnost odsávání při normálním stupni min./max.: 52/65 dB(A)<sup>1)</sup></li> <li>- hodnoty hlučnosti podle EN 60704-3 a EN 60704-2-13 při odvětrávání: max. normální stupeň: 65 dB(A) re 1 pW intenzivní stupeň: 74 dB(A) re 1 pW</li> <li>- stupeň odvětrávání při cirkulaci: max. normální stupeň: 404 m<sup>3</sup>/h intenzivní stupeň: 499 m<sup>3</sup>/h</li> <li>- hodnoty hlučnosti při cirkulaci: max. normální stupeň: 72 dB(A) re 1 pW intenzivní stupeň: 76 dB(A) re 1 pW</li> </ul>
<b>Komfort</b>	<ul style="list-style-type: none"> <li>- provoz s odvětráním nebo s cirkulací vzduchu</li> <li>- pro provoz s cirkulací je zapotřebí montážní sada (zvláštní příslušenství)</li> <li>- Home Connect: vzdálená nastavení a ovládání pomocí chytrého telefonu, tabletu nebo hlasových asistentů</li> <li>- AutoControl: možnosti propojení varné desky a odsavače par (s varnou deskou s funkcí Home Connect)</li> <li>- ovládání DirectSelect LightLine</li> <li>- 3 stupně výkonu + 2 intenzivní stupně</li> <li>- intenzivní stupeň s automatickým zpětným nastavením</li> <li>- doběh ventilátoru: 10 min.</li> <li>- PerfectAir Sensor</li> <li>- možnost nastavení intenzity osvětlení</li> <li>- funkce SoftLight</li> <li>- osvětlení: 3 x 3 W LED</li> <li>- intenzita světla: 389 lx</li> <li>- barevná teplota: 3 500 K</li> <li>- ukazatel nasycení kovového tukového a uhlíkového filtru</li> <li>- kovový tukový filtr vhodný pro mytí v myčce</li> </ul>	<ul style="list-style-type: none"> <li>- provoz s odvětráním nebo s cirkulací vzduchu</li> <li>- pro provoz s cirkulací je zapotřebí montážní sada (zvláštní příslušenství)</li> <li>- ovládání DirectSelect LightLine</li> <li>- 3 stupně výkonu + 2 intenzivní stupně</li> <li>- intenzivní stupeň s automatickým zpětným nastavením</li> <li>- doběh ventilátoru: 10 min.</li> <li>- PerfectAir Sensor</li> <li>- možnost nastavení intenzity osvětlení</li> <li>- funkce SoftLight</li> <li>- osvětlení: 3 x 1,5 W LED</li> <li>- intenzita světla: 389 lx</li> <li>- barevná teplota: 3 500 K</li> <li>- ukazatel nasycení kovového tukového a uhlíkového filtru</li> <li>- kovový tukový filtr vhodný pro mytí v myčce</li> </ul>	<ul style="list-style-type: none"> <li>- provoz s odvětráním nebo s cirkulací vzduchu</li> <li>- pro provoz s cirkulací je zapotřebí montážní sada (zvláštní příslušenství)</li> <li>- ovládání DirectSelect</li> <li>- 3 stupně výkonu + 1 intenzivní stupeň</li> <li>- intenzivní stupeň s automatickým zpětným nastavením</li> <li>- osvětlení: 2 x 1,5 W LED</li> <li>- intenzita světla: 214 lx</li> <li>- barevná teplota: 3 500 K</li> <li>- kovový tukový filtr vhodný pro mytí v myčce</li> </ul>
<b>Technické informace</b>	<ul style="list-style-type: none"> <li>- příkon: 165 W</li> <li>- odtahová trubka o Ø 150 mm (Ø 120 mm součástí)</li> </ul>	<ul style="list-style-type: none"> <li>- příkon: 165 W</li> <li>- odtahová trubka o Ø 150 mm (Ø 120 mm součástí)</li> </ul>	<ul style="list-style-type: none"> <li>- příkon: 255 W</li> <li>- odtahová trubka o Ø 150 mm (Ø 120 mm součástí)</li> </ul>
<b>Rozměry (V x Š x H)</b>	<ul style="list-style-type: none"> <li>- rozměry spotřebiče pro odvětrávání: 628-954 x 900 x 500 mm</li> <li>- rozměry spotřebiče pro cirkulaci s komínem: 628-1 064 x 900 x 500 mm</li> <li>- rozměry spotřebiče pro cirkulaci s CleanAir Plus montážní sadou: 689 x 900 x 500 mm – montáž na komín 809-1 139 x 900 x 500 mm – montáž na prodloužení komínu</li> </ul>	<ul style="list-style-type: none"> <li>- rozměry spotřebiče pro odvětrávání: 628-954 x 900 x 500 mm</li> <li>- rozměry spotřebiče pro cirkulaci s komínem: 628-1 064 x 900 x 500 mm</li> <li>- rozměry spotřebiče pro cirkulaci s CleanAir Plus montážní sadou: 689 x 900 x 500 mm – montáž na komín 809-1 139 x 900 x 500 mm – montáž na prodloužení komínu</li> </ul>	<ul style="list-style-type: none"> <li>- rozměry spotřebiče pro odvětrávání: 635-965 x 900 x 500 mm</li> <li>- rozměry spotřebiče pro cirkulaci s komínem: 635-1 075 x 900 x 500 mm</li> <li>- rozměry spotřebiče pro cirkulaci s CleanAir Plus montážní sadou: 703 x 900 x 500 mm – montáž na komín 833-1 163 x 900 x 500 mm – montáž na prodloužení komínu</li> </ul>
	Zvláštní příslušenství naleznete na str. 90 Rozměrové výkresy na str. 102-110	Zvláštní příslušenství naleznete na str. 90 Rozměrové výkresy na str. 102-110	Zvláštní příslušenství naleznete na str. 90 Rozměrové výkresy na str. 102-110

<sup>1)</sup> Podle nařízení EU č. 65/2014, třída spotřeby energie je na stupnici třídy energetické účinnosti od A+++ do D.

\* Doporučená maloobchodní cena výrobce. Tato cena je pouze orientační, konečnou cenu produktu stanoví jednotliví prodejci.

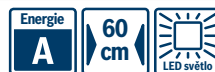
## Nástěnné odsavače par – 60 cm



Cena: 20 990 Kč\*

Cena: 15 490 Kč\*

Cena: 13 490 Kč\*

Serie | 6  
DWB68JQ50Serie | 4  
DWB67IM50Serie | 4  
DWQ66DM50

Design	- nerez	- nerez	- nerez
<b>Výkon a spotřeba</b>	<ul style="list-style-type: none"> <li>- třída spotřeby energie: A<sup>1)</sup></li> <li>- průměrná spotřeba energie: 33,7 kWh/rok<sup>1)</sup></li> <li>- třída účinnosti odsávání: A<sup>1)</sup></li> <li>- třída účinnosti osvětlení: A<sup>1)</sup></li> <li>- třída účinnosti tukového filtru: B<sup>1)</sup></li> <li>- výkon odvětrání podle EN 61591: max. normální stupeň 408 m<sup>3</sup>/h, intenzivní stupeň 732 m<sup>3</sup>/h</li> <li>- hlučnost odsávání při normálním stupni min./max.: 47/60 dB(A)<sup>1)</sup></li> <li>- hodnoty hlučnosti podle EN 60704-3 a EN 60704-2-13 při odvětrávání: max. normální stupeň: 60 dB(A) re 1 pW intenzivní stupeň: 73 dB(A) re 1 pW</li> <li>- stupeň odvětrání při cirkulaci: max. normální stupeň: 334 m<sup>3</sup>/h intenzivní stupeň: 428 m<sup>3</sup>/h</li> <li>- hodnoty hlučnosti při cirkulaci: max. normální stupeň: 67 dB(A) re 1 pW intenzivní stupeň: 73 dB(A) re 1 pW</li> </ul>	<ul style="list-style-type: none"> <li>- třída spotřeby energie: B<sup>1)</sup></li> <li>- průměrná spotřeba energie: 60,3 kWh/rok<sup>1)</sup></li> <li>- třída účinnosti odsávání: B<sup>1)</sup></li> <li>- třída účinnosti osvětlení: A<sup>1)</sup></li> <li>- třída účinnosti tukového filtru: B<sup>1)</sup></li> <li>- výkon odvětrání podle EN 61591: max. normální stupeň 458 m<sup>3</sup>/h, intenzivní stupeň 752 m<sup>3</sup>/h</li> <li>- hlučnost odsávání při normálním stupni min./max.: 52/64 dB(A)<sup>1)</sup></li> <li>- hodnoty hlučnosti podle EN 60704-3 a EN 60704-2-13 při odvětrávání: max. normální stupeň: 64 dB(A) re 1 pW intenzivní stupeň: 73 dB(A) re 1 pW</li> <li>- stupeň odvětrání při cirkulaci: max. normální stupeň: 404 m<sup>3</sup>/h intenzivní stupeň: 499 m<sup>3</sup>/h</li> <li>- hodnoty hlučnosti při cirkulaci: max. normální stupeň: 72 dB(A) re 1 pW intenzivní stupeň: 76 dB(A) re 1 pW</li> </ul>	<ul style="list-style-type: none"> <li>- třída spotřeby energie: A<sup>1)</sup></li> <li>- průměrná spotřeba energie: 41,7 kWh/rok<sup>1)</sup></li> <li>- třída účinnosti odsávání: A<sup>1)</sup></li> <li>- třída účinnosti osvětlení: A<sup>1)</sup></li> <li>- třída účinnosti tukového filtru: B<sup>1)</sup></li> <li>- výkon odvětrání podle EN 61591: max. normální stupeň 410 m<sup>3</sup>/h, intenzivní stupeň 644 m<sup>3</sup>/h</li> <li>- hlučnost odsávání při normálním stupni min./max.: 50/62 dB(A)<sup>1)</sup></li> <li>- hodnoty hlučnosti podle EN 60704-3 a EN 60704-2-13 při odvětrávání: max. normální stupeň: 62 dB(A) re 1 pW intenzivní stupeň: 70 dB(A) re 1 pW</li> <li>- stupeň odvětrání při cirkulaci: max. normální stupeň: 337 m<sup>3</sup>/h intenzivní stupeň: 441 m<sup>3</sup>/h</li> <li>- hodnoty hlučnosti při cirkulaci: max. normální stupeň: 70 dB(A) re 1 pW intenzivní stupeň: 74 dB(A) re 1 pW</li> </ul>
<b>Komfort</b>	<ul style="list-style-type: none"> <li>- provoz s odvětráním nebo s cirkulací vzduchu</li> <li>- pro provoz s cirkulací je zapotřebí montážní sada (zvláštní příslušenství)</li> <li>- ovládání DirectSelect LightLine</li> <li>- 3 stupně výkonu + 2 intenzivní stupně</li> <li>- intenzivní stupeň s automatickým zpětným nastavením</li> <li>- doběh ventilátoru: 10 min.</li> <li>- PerfectAir Sensor</li> <li>- možnost nastavení intenzity osvětlení</li> <li>- funkce SoftLight</li> <li>- osvětlení: 2 x 1,5 W LED</li> <li>- intenzita světla: 267 lx</li> <li>- barevná teplota: 3 500 K</li> <li>- ukazatel nasycení kovového tukového a uhlíkového filtru</li> <li>- kovový tukový filtr vhodný pro mytí v myčce</li> </ul>	<ul style="list-style-type: none"> <li>- provoz s odvětráním nebo s cirkulací vzduchu</li> <li>- pro provoz s cirkulací je zapotřebí montážní sada (zvláštní příslušenství)</li> <li>- ovládání DirectSelect</li> <li>- 3 stupně výkonu + 1 intenzivní stupeň</li> <li>- intenzivní stupeň s automatickým zpětným nastavením</li> <li>- osvětlení: 2 x 1,5 W LED</li> <li>- intenzita světla: 242 lx</li> <li>- barevná teplota: 3 500 K</li> <li>- kovový tukový filtr vhodný pro mytí v myčce</li> </ul>	<ul style="list-style-type: none"> <li>- provoz s odvětráním nebo s cirkulací vzduchu</li> <li>- pro provoz s cirkulací je zapotřebí montážní sada (zvláštní příslušenství)</li> <li>- ovládání DirectSelect</li> <li>- 3 stupně výkonu + 1 intenzivní stupeň</li> <li>- intenzivní stupeň s automatickým zpětným nastavením</li> <li>- osvětlení: 2 x 1,5 W LED</li> <li>- intenzita světla: 242 lx</li> <li>- barevná teplota: 3 500 K</li> <li>- kovový tukový filtr vhodný pro mytí v myčce</li> </ul>
<b>Technické informace</b>	<ul style="list-style-type: none"> <li>- příkon: 163 W</li> <li>- odtahová trubka o Ø 150 mm (Ø 120 mm součástí)</li> </ul>	<ul style="list-style-type: none"> <li>- příkon: 255 W</li> <li>- odtahová trubka o Ø 150 mm (Ø 120 mm součástí)</li> </ul>	<ul style="list-style-type: none"> <li>- příkon: 220 W</li> <li>- odtahová trubka o Ø 150 mm (Ø 120 mm součástí)</li> </ul>
<b>Rozměry (V x Š x H)</b>	<ul style="list-style-type: none"> <li>- rozměry spotřebiče pro odvětrávání: 628-954 x 598 x 500 mm</li> <li>- rozměry spotřebiče pro cirkulaci s komínem: 628-1 064 x 598 x 500 mm</li> <li>- rozměry spotřebiče pro cirkulaci s CleanAir montážní sadou: 689 x 598 x 500 mm – montáž na komín 809-1 139 x 598 x 500 mm – montáž na prodloužení komínu</li> </ul>	<ul style="list-style-type: none"> <li>- rozměry spotřebiče pro odvětrávání: 635-965 x 600 x 500 mm</li> <li>- rozměry spotřebiče pro cirkulaci s komínem: 635-1 075 x 600 x 500 mm</li> <li>- rozměry spotřebiče pro cirkulaci s CleanAir Plus montážní sadou: 703 x 600 x 500 mm – montáž na komín 833-1 163 x 600 x 500 mm – montáž na prodloužení komínu</li> </ul>	<ul style="list-style-type: none"> <li>- rozměry spotřebiče pro odvětrávání: 676-1 006 x 600 x 500 mm</li> <li>- rozměry spotřebiče pro cirkulaci s komínem: 676-1 116 x 600 x 500 mm</li> <li>- rozměry spotřebiče pro cirkulaci s CleanAir Plus montážní sadou: 744 x 600 x 500 mm – montáž na komín 874-1 204 x 600 x 500 mm – montáž na prodloužení komínu</li> </ul>
<b>Zvláštní příslušenství</b>	<ul style="list-style-type: none"> <li>DHZ1225 – prodloužení komínu (1 000 mm)</li> <li>DHZ1235 – prodloužení komínu (1 500 mm)</li> <li>DHZ5325 – základní sada pro provoz s cirkulací</li> <li>DHZ5326 – uhlíkový filtr (náhradní)</li> <li>DWZ0XX0J5 – LongLife regenerační CleanAir základní sada pro provoz s cirkulací (vestavná)</li> <li>DWZ1CX116 – CleanAir Plus základní sada pro provoz s cirkulací (vestavná)</li> <li>DWZ1FX5C6 – CleanAir Plus základní sada pro provoz s cirkulací</li> <li>DWZ1FX5D1 – LongLife regenerační základní sada pro provoz s cirkulací (vnější)</li> <li>DZZ0XX0P0 – LongLife regenerační CleanAir filtr</li> <li>DZZ1XX1B6 – CleanAir Plus uhlíkový filtr (náhradní, pro vnější instalaci)</li> </ul>	<ul style="list-style-type: none"> <li>DHZ1225 – prodloužení komínu (1 000 mm)</li> <li>DHZ1235 – prodloužení komínu (1 500 mm)</li> <li>DWZ0DX0A0 – uhlíkový filtr (náhradní)</li> <li>DWZ0DX0U0 – základní sada pro provoz s cirkulací</li> <li>DWZ0XX0J0 – LongLife regenerační CleanAir základní sada pro provoz s cirkulací (vestavná)</li> <li>DWZ1DX116 – CleanAir Plus základní sada pro provoz s cirkulací</li> <li>DWZ1FX5C6 – CleanAir Plus základní sada pro provoz s cirkulací</li> <li>DWZ1FX5D1 – LongLife regenerační základní sada pro provoz s cirkulací (vnější)</li> <li>DZZ0XX0P0 – LongLife regenerační CleanAir filtr</li> <li>DZZ1XX1B6 – CleanAir Plus uhlíkový filtr (náhradní, pro vnější instalaci)</li> </ul>	<ul style="list-style-type: none"> <li>DHZ1225 – prodloužení komínu (1 000 mm)</li> <li>DHZ1235 – prodloužení komínu (1 500 mm)</li> <li>DWZ0DX0A0 – uhlíkový filtr (náhradní)</li> <li>DWZ0DX0U0 – základní sada pro provoz s cirkulací</li> <li>DWZ0XX0J0 – LongLife regenerační CleanAir základní sada pro provoz s cirkulací (vestavná)</li> <li>DWZ1DX116 – CleanAir Plus základní sada pro provoz s cirkulací</li> <li>DWZ1FX5C6 – CleanAir Plus základní sada pro provoz s cirkulací</li> <li>DWZ1FX5D1 – LongLife regenerační základní sada pro provoz s cirkulací (vnější)</li> <li>DZZ0XX0P0 – LongLife regenerační CleanAir filtr</li> <li>DZZ1XX1B6 – CleanAir Plus uhlíkový filtr (náhradní, pro vnější instalaci)</li> </ul>
	Rozměrové výkresy na str. 102–110	Rozměrové výkresy na str. 102–110	Rozměrové výkresy na str. 102–110

<sup>1)</sup> Podle nařízení EU č. 65/2014, třída spotřeby energie je na stupnici třídy energetické účinnosti od A+++ do D.

\* Doporučená maloobchodní cena výrobce. Tato cena je pouze orientační, konečnou cenu produktu stanoví jednotliví prodejci.



## Nástěnné odsavače par – 60 cm



Cena: 7 490 Kč\*

Serie | 2  
DWP64BC50

<b>Design</b>	– nerez
<b>Výkon a spotřeba</b>	<ul style="list-style-type: none"> <li>– třída spotřeby energie: D<sup>1)</sup></li> <li>– průměrná spotřeba energie: 53,1 kWh/rok<sup>1)</sup></li> <li>– třída účinnosti odsávání: E<sup>1)</sup></li> <li>– třída účinnosti osvětlení: A<sup>1)</sup></li> <li>– třída účinnosti tukového filtru: C<sup>1)</sup></li> <li>– výkon odvětrání podle EN 61591: <ul style="list-style-type: none"> <li>max. normální stupeň 365 m<sup>3</sup>/h</li> </ul> </li> <li>– hlučnost odsávání při normálním stupni <ul style="list-style-type: none"> <li>min./max.: 50/66 dB(A)<sup>1)</sup></li> </ul> </li> <li>– hodnoty hlučnosti podle EN 60704-3 a EN 60704-2-13 při odvětrávání: <ul style="list-style-type: none"> <li>max. normální stupeň: 66 dB(A) re 1 pW</li> </ul> </li> <li>– stupeň odvětrávání při cirkulaci: <ul style="list-style-type: none"> <li>max. normální stupeň: 200 m<sup>3</sup>/h</li> </ul> </li> <li>– hodnoty hlučnosti při cirkulaci: <ul style="list-style-type: none"> <li>max. normální stupeň: 67 dB(A) re 1 pW</li> </ul> </li> </ul>
<b>Komfort</b>	<ul style="list-style-type: none"> <li>– provoz s odvětráním nebo s cirkulací vzduchu</li> <li>– pro recirkulaci je potřeba recirkulační sada (zvláštní příslušenství)</li> <li>– ovládání pomocí tlačítek</li> <li>– 3 stupně výkonu</li> <li>– osvětlení: 2 x 1,5 W LED</li> <li>– intenzita světla: 104 lx</li> <li>– barevná teplota: 3 500 K</li> <li>– kovový tukový filtr vhodný pro mytí v myčce</li> </ul>
<b>Technické informace</b>	<ul style="list-style-type: none"> <li>– příkon: 100 W</li> <li>– odtahová trubka o Ø 150 mm (Ø 120 mm součástí)</li> </ul>
<b>Rozměry (V x Š x H)</b>	<ul style="list-style-type: none"> <li>– rozměry spotřebiče pro odvětrávání: 799–975 x 600 x 500 mm</li> <li>– rozměry spotřebiče pro cirkulaci s komínem: 799–975 x 600 x 500 mm</li> </ul>
<b>Zvláštní příslušenství</b>	<ul style="list-style-type: none"> <li>DHZ1225 – prodloužení komínu (1 000 mm)</li> <li>DHZ1235 – prodloužení komínu (1 500 mm)</li> <li>DWZ0DX0A0 – uhlíkový filtr (náhradní)</li> <li>DWZ0DX0U0 – základní sada pro provoz s cirkulací</li> <li>DWZ0XX0J0 – LongLife regenerační CleanAir základní sada pro provoz s cirkulací (vestavná)</li> <li>DWZ1DX1I6 – CleanAir Plus základní sada pro provoz s cirkulací</li> <li>DWZ1FX5C6 – CleanAir Plus základní sada pro provoz s cirkulací</li> <li>DWZ1FX5D1 – LongLife regenerační základní sada pro provoz s cirkulací (vnější)</li> <li>DZZ0XX0P0 – LongLife regenerační CleanAir filtr</li> <li>DZZ1XX1B6 – CleanAir Plus uhlíkový filtr (náhradní, pro vnější instalaci)</li> </ul>
Rozměrové výkresy na str. 102–110	

<sup>1)</sup> Podle nařízení EU č. 65/2014, třída spotřeby energie je na stupnici třídy energetické účinnosti od A+++ do D.

\* Doporučená maloobchodní cena výrobce. Tato cena je pouze orientační, konečnou cenu produktu stanoví jednotliví prodejci.



# Ostrůvkové odsavače par

Cena: 706,- €

Odsavače par



box design



skleněný design

## Ostrůvkové odsavače par – 90 cm



Cena: 30 490 Kč\*

Cena: 24 990 Kč\*

Serie | 6  
DIB98JQ50Serie | 4  
DIG97IM50

<b>Design</b>	– nerez	– nerez/sklo
<b>Výkon a spotřeba</b>	<ul style="list-style-type: none"> <li>– třída spotřeby energie: A+<sup>1)</sup></li> <li>– průměrná spotřeba energie: 31,6 kWh/rok<sup>1)</sup></li> <li>– třída účinnosti odsávání: A<sup>1)</sup></li> <li>– třída účinnosti osvětlení: A<sup>1)</sup></li> <li>– třída účinnosti tukového filtru: B<sup>1)</sup></li> <li>– výkon odvětrání podle EN 61591: max. normální stupeň 445 m<sup>3</sup>/h, intenzivní stupeň 867 m<sup>3</sup>/h</li> <li>– hlučnost odsávání při normálním stupni min./max.: 44/54 dB(A)<sup>1)</sup></li> <li>– hodnoty hlučnosti podle EN 60704-3 a EN 60704-2–13 při odvětrávání: max. normální stupeň: 54 dB(A) re 1 pW intenzivní stupeň: 69 dB(A) re 1 pW</li> <li>– stupeň odvětrávání při cirkulaci: max. normální stupeň: 353 m<sup>3</sup>/h intenzivní stupeň: 457 m<sup>3</sup>/h</li> <li>– hodnoty hlučnosti při cirkulaci: max. normální stupeň: 67 dB(A) re 1 pW intenzivní stupeň: 71 dB(A) re 1 pW</li> </ul>	<ul style="list-style-type: none"> <li>– třída spotřeby energie: B<sup>1)</sup></li> <li>– průměrná spotřeba energie: 71,3 kWh/rok<sup>1)</sup></li> <li>– třída účinnosti odsávání: B<sup>1)</sup></li> <li>– třída účinnosti osvětlení: A<sup>1)</sup></li> <li>– třída účinnosti tukového filtru: B<sup>1)</sup></li> <li>– výkon odvětrání podle EN 61591: max. normální stupeň 429 m<sup>3</sup>/h, intenzivní stupeň 732 m<sup>3</sup>/h</li> <li>– hlučnost odsávání při normálním stupni min./max.: 47/60 dB(A)<sup>1)</sup></li> <li>– hodnoty hlučnosti podle EN 60704-3 a EN 60704-2–13 při odvětrávání: max. normální stupeň: 58 dB(A) re 1 pW intenzivní stupeň: 71 dB(A) re 1 pW</li> <li>– stupeň odvětrávání při cirkulaci: max. normální stupeň: 390 m<sup>3</sup>/h intenzivní stupeň: 527 m<sup>3</sup>/h</li> <li>– hodnoty hlučnosti při cirkulaci: max. normální stupeň: 67 dB(A) re 1 pW intenzivní stupeň: 73 dB(A) re 1 pW</li> </ul>
<b>Komfort</b>	<ul style="list-style-type: none"> <li>– provoz s odvětráním nebo s cirkulací vzduchu</li> <li>– pro provoz s cirkulací je zapotřebí montážní sada (zvláštní příslušenství)</li> <li>– ovládání DirectSelect LightLine</li> <li>– 3 stupně výkonu + 2 intenzivní stupně</li> <li>– doběh ventilátoru: 10 min.</li> <li>– PerfectAir Sensor</li> <li>– možnost nastavení intenzity osvětlení</li> <li>– funkce SoftLight</li> <li>– osvětlení: 4 x 1,5 W LED</li> <li>– intenzita světla: 423 lx, barevná teplota: 3 500 K</li> <li>– ukazatel nasycení kovového tukového a uhlíkového filtru, kovový tukový filtr vhodný pro mytí v myčce</li> </ul>	<ul style="list-style-type: none"> <li>– provoz s odvětráním nebo s cirkulací vzduchu</li> <li>– pro provoz s cirkulací je zapotřebí montážní sada (zvláštní příslušenství)</li> <li>– ovládání DirectSelect</li> <li>– 3 stupně výkonu + 1 intenzivní stupeň</li> <li>– doběh ventilátoru: 10 min.</li> <li>– možnost nastavení intenzity osvětlení</li> <li>– osvětlení: 4 x 1,5 W LED</li> <li>– intenzita světla: 502 lx, barevná teplota: 3 500 K</li> <li>– ukazatel nasycení kovového tukového a uhlíkového filtru</li> <li>– kovový tukový filtr vhodný pro mytí v myčce</li> </ul>
<b>Technické informace</b>	<ul style="list-style-type: none"> <li>– příkon: 166 W</li> <li>– odtahová trubka o Ø 150 mm (Ø 120 mm součástí)</li> </ul>	<ul style="list-style-type: none"> <li>– příkon: 256 W</li> <li>– odtahová trubka o Ø 150 mm (Ø 120 mm součástí)</li> </ul>
<b>Rozměry (V x Š x H)</b>	<ul style="list-style-type: none"> <li>– rozměry spotřebiče pro odvětrávání: 744–924 x 898 x 600 mm</li> <li>– rozměry spotřebiče pro cirkulaci s komínem: 744–1 044 x 898 x 600 mm</li> </ul>	<ul style="list-style-type: none"> <li>– rozměry spotřebiče pro odvětrávání: 744–924 x 898 x 680 mm</li> <li>– rozměry spotřebiče pro cirkulaci s komínem: 744–1 044 x 898 x 680 mm</li> <li>– rozměry spotřebiče pro cirkulaci CleanAir montážní sadou: 812–1 044 x 898 x 600 mm</li> </ul>
<b>Zvláštní příslušenství</b>	<ul style="list-style-type: none"> <li>DHZ1246 – prodloužení komínu (1 100 mm)</li> <li>DHZ1251 – vnitřní konstrukce pro prodloužení komínu (500 mm)</li> <li>DHZ1253 – montážní sada (vnitřní konstrukce, 1 000 mm) při prodlužování komínu</li> <li>DHZ1256 – prodloužení komínu (1 600 mm)</li> <li>DHZ5346 – aktivní uhlíkový filtr (náhradní)</li> <li>DHZ5385 – montážní sada pro provoz s cirkulací</li> <li>DZZ1XX1B6 – CleanAir Plus uhlíkový filtr</li> <li>DIZ2CX5C6 – CleanAir Plus montážní sada</li> <li>DZZ0XX0P0 – regenerační CleanAir filtr</li> </ul>	<ul style="list-style-type: none"> <li>DHZ1245 – prodloužení komínu (1 100 mm)</li> <li>DHZ1250 – montážní sada (vnitřní konstrukce, 500 mm) při prodlužování komínu</li> <li>DHZ1255 – prodloužení komínu (1 600 mm)</li> <li>DHZ5326 – aktivní uhlíkový filtr</li> <li>DHZ5365 – montážní sada pro provoz s cirkulací</li> <li>DZZ1XX1B6 – CleanAir Plus uhlíkový filtr</li> <li>DIZ1CX5C6 – CleanAir Plus montážní sada pro provoz s cirkulací</li> <li>DZZ0XX0P0 – regenerační CleanAir filtr</li> </ul>
	Rozměrové výkresy na str. 102–110	Rozměrové výkresy na str. 102–110

<sup>1)</sup> Podle nařízení EU č. 65/2014, třída spotřeby energie je na stupnici třídy energetické účinnosti od A+++ do D.

\* Doporučená maloobchodní cena výrobce. Tato cena je pouze orientační, konečnou cenu produktu stanoví jednotliví prodejci.

# Integrované odsavače par



stropní odsavače par



ploché výsuvné odsavače par



vestavné odsavače par



stropní plug & play

## Stropní odsavače par



NOVINKA

Cena: 49 990 Kč\*

Serie | 6  
DRR16AQ20

NOVINKA

Cena: 40 990 Kč\*

Serie | 8  
DRC99PS20

NOVINKA

Cena: 39 990 Kč\*

Serie | 6  
DRC97AQ50

<b>Design</b>	- bílá	- bílá	- nerez
<b>Výkon a spotřeba</b>	- výkon v provozu pouze recirkulace s pachovým filtrem CleanAir Plus: max. normální stupeň: 409 m <sup>3</sup> /h intenzivní stupeň: 580 m <sup>3</sup> /h - hodnoty hlučnosti v provozu recirkulace s pachovým filtrem CleanAir Plus: max. normální stupeň: 68 dB(A) re 1 pW intenzivní stupeň: 76 dB(A) re 1 pW	- třída spotřeby energie: A <sup>1)</sup> - průměrná spotřeba energie: 46,8 kWh/rok <sup>1)</sup> - třída účinnosti odsávání: A <sup>1)</sup> - třída účinnosti osvětlení: A <sup>1)</sup> - třída účinnosti tukového filtru: E <sup>1)</sup> - výkon odvětrání podle EN 61591: max. normální stupeň 458 m <sup>3</sup> /h, intenzivní stupeň 933 m <sup>3</sup> /h - hlučnost odsávání při normálním stupni min./max.: 41/56 dB(A) <sup>1)</sup> - hodnoty hlučnosti podle EN 60704-3 a EN 60704-2-13 při odvětrávání: max. normální stupeň: 56 dB(A) re 1 pW intenzivní stupeň: 70 dB(A) re 1 pW - stupeň odvětrávání při cirkulaci: max. normální stupeň: 419 m <sup>3</sup> /h intenzivní stupeň: 637 m <sup>3</sup> /h - hodnoty hlučnosti při cirkulaci: max. normální stupeň: 63 dB(A) re 1 pW intenzivní stupeň: 72 dB(A) re 1 pW	- třída spotřeby energie: A <sup>1)</sup> - průměrná spotřeba energie: 34 kWh/rok <sup>1)</sup> - třída účinnosti odsávání: A <sup>1)</sup> - třída účinnosti osvětlení: A <sup>1)</sup> - třída účinnosti tukového filtru: E <sup>1)</sup> - výkon odvětrání podle EN 61591: max. normální stupeň 458 m <sup>3</sup> /h, intenzivní stupeň 798 m <sup>3</sup> /h - hlučnost odsávání při normálním stupni min./max.: 41/56 dB(A) <sup>1)</sup> - hodnoty hlučnosti podle EN 60704-3 a EN 60704-2-13 při odvětrávání: max. normální stupeň: 56 dB(A) re 1 pW intenzivní stupeň: 68 dB(A) re 1 pW - stupeň odvětrávání při cirkulaci: max. normální stupeň: 422 m <sup>3</sup> /h intenzivní stupeň: 565 m <sup>3</sup> /h - hodnoty hlučnosti při cirkulaci: max. normální stupeň: 63 dB(A) re 1 pW intenzivní stupeň: 69 dB(A) re 1 pW
<b>Komfort</b>	- provoz pouze s cirkulací vzduchu - pro provoz s cirkulací je zapotřebí montážní sada (zvláštní příslušenství) - ovládání pomocí dálkového ovládání - Home Connect: vzdálená nastavení a ovládání pomocí chytrého telefonu či tabletu, tabletu nebo hlasových asistentů - AutoControl: možnosti propojení varné desky a odsavače par (s varnou deskou s funkcí Home Connect) - 3 stupně výkonu + 2 intenzivní stupně - intenzivní stupeň s automatickým zpětným nastavením - doběh ventilátoru: 10 min. - možnost nastavení intenzity osvětlení - funkce SoftLight - osvětlení: 4 x 3 W LED - intenzita světla: 505 lx - barevná teplota: 3 500 K - ukazatel nasycení kovového tukového a uhlíkového filtru - kovový tukový filtr vhodný pro mytí v myčce	- provoz s odvětráním nebo s cirkulací vzduchu - pro provoz s cirkulací je zapotřebí montážní sada (zvláštní příslušenství) - ovládání pomocí dálkového ovládání - Home Connect: vzdálená nastavení a ovládání pomocí chytrého telefonu, tabletu nebo hlasových asistentů - CookControl: možnosti propojení varné desky a odsavače par (s varnou deskou s funkcí Home Connect) - 3 stupně výkonu + 2 intenzivní stupně - intenzivní stupeň s automatickým zpětným nastavením - doběh ventilátoru: 10 min. - PerfectAir Sensor - možnost nastavení intenzity osvětlení - funkce SoftLight - osvětlení: 6 x 3 W LED - intenzita světla: 1 128 lx - barevná teplota: 3 500 K - ukazatel nasycení kovového tukového a uhlíkového filtru - kovový tukový filtr vhodný pro mytí v myčce	- provoz s odvětráním nebo s cirkulací vzduchu - pro provoz s cirkulací je zapotřebí montážní sada (zvláštní příslušenství) - ovládání pomocí dálkového ovládání - Home Connect: vzdálená nastavení a ovládání pomocí chytrého telefonu, tabletu nebo hlasových asistentů - CookControl: možnosti propojení varné desky a odsavače par (s varnou deskou s funkcí Home Connect) - 3 stupně výkonu + 2 intenzivní stupně - intenzivní stupeň s automatickým zpětným nastavením - doběh ventilátoru: 10 min. - možnost nastavení intenzity osvětlení - funkce SoftLight - osvětlení: 4 x 3 W LED - intenzita světla: 659 lx - barevná teplota: 3 500 K - ukazatel nasycení kovového tukového a uhlíkového filtru - kovový tukový filtr vhodný pro mytí v myčce
<b>Technické informace</b>	- obvodové odsávání - příkon: 172 W	- obvodové odsávání - příkon: 268 W - odtahová trubka o Ø 150 mm	- obvodové odsávání - příkon: 174 W - odtahová trubka o Ø 150 mm
<b>Rozměry (V x Š x H)</b>	- rozměry spotřebiče pro cirkulaci: 183 x 1 050 x 600 mm	- rozměry spotřebiče pro cirkulaci: 299 x 910 x 510 mm - rozměry pro vestavbu: 299 x 888 x 487 mm	- rozměry spotřebiče pro cirkulaci: 299 x 900 x 500 mm - rozměry pro vestavbu: 299 x 888 x 487 mm
<b>Zvláštní příslušenství</b>	DIZ0X0P0 – LongLife regenerační CleanAir filtr DIZ1JX1B6 – CleanAir Plus pachový filtr (náhradní)	DIZ0JC2D0 – LongLife regenerační základní sada pro provoz s cirkulací (externí, bílá) DIZ0JC5D0 – CleanAir Plus pachový filtr (náhradní) DIZ1JC2C6 – CleanAir Plus základní sada pro provoz s cirkulací (externí, bílá) DIZ1JC5C6 – CleanAir Plus základní sada pro provoz s cirkulací (externí, nerez) DZZ0XX0P0 – LongLife regenerační CleanAir filtr DZZ1XX1B6 – CleanAir Plus uhlíkový filtr (náhradní, pro vnější instalaci)	DIZ0JC2D0 – LongLife regenerační základní sada pro provoz s cirkulací (externí, bílá) DIZ0JC5D0 – CleanAir Plus pachový filtr (náhradní) DIZ1JC2C6 – CleanAir Plus základní sada pro provoz s cirkulací (externí, bílá) DIZ1JC5C6 – CleanAir Plus základní sada pro provoz s cirkulací (externí, nerez) DZZ0XX0P0 – LongLife regenerační CleanAir filtr DZZ1XX1B6 – CleanAir Plus uhlíkový filtr (náhradní, pro vnější instalaci)
	Rozměrové výkresy na str. 102–110	Rozměrové výkresy na str. 102–110	Rozměrové výkresy na str. 102–110

<sup>1)</sup> Podle nařízení EU č. 65/2014, třída spotřeby energie je na stupnici třídy energetické účinnosti od A+++ do D.

\* Doporučená maloobchodní cena výrobce. Tato cena je pouze orientační, konečnou cenu produktu stanoví jednotliví prodejci.

## Ploché výsuvné odsavače par – 90 cm a 60 cm



Cena: 14 990 Kč\*

Cena: 11 990 Kč\*

Cena: 4 990 Kč\*

Serie | 4  
DFR097A52Serie | 4  
DFR067A52Serie | 4  
DFT63AC50

<b>Design</b>	– stříbrná metalíza (bez dekorální lišty)	– stříbrná (bez dekorální lišty)	– stříbrná
<b>Výkon a spotřeba</b>	<ul style="list-style-type: none"> <li>– třída spotřeby energie: A<sup>1)</sup></li> <li>– průměrná spotřeba energie: 38,1 kWh/rok<sup>1)</sup></li> <li>– třída účinnosti odsávání: A<sup>1)</sup></li> <li>– třída účinnosti osvětlení: A<sup>1)</sup></li> <li>– třída účinnosti tukového filtru: B<sup>1)</sup></li> <li>– výkon odvětrání podle EN 61591: max. normální stupeň 397 m<sup>3</sup>/h, intenzivní stupeň 729 m<sup>3</sup>/h</li> <li>– hlučnost odsávání při normálním stupni min./max.: 53/69 dB(A)<sup>1)</sup></li> <li>– hodnoty hlučnosti podle EN 60704-3 a EN 60704-2-13 při odvětrávání: max. normální stupeň: 53 dB(A) re 1 pW intenzivní stupeň: 69 dB(A) re 1 pW</li> <li>– stupeň odvětrávání při cirkulaci: max. normální stupeň: 358 m<sup>3</sup>/h intenzivní stupeň: 628 m<sup>3</sup>/h</li> <li>– hodnoty hlučnosti při cirkulaci: max. normální stupeň: 60 dB(A) re 1 pW intenzivní stupeň: 71 dB(A) re 1 pW</li> </ul>	<ul style="list-style-type: none"> <li>– třída spotřeby energie: A<sup>1)</sup></li> <li>– průměrná spotřeba energie: 37,9 kWh/rok<sup>1)</sup></li> <li>– třída účinnosti odsávání: A<sup>1)</sup></li> <li>– třída účinnosti osvětlení: A<sup>1)</sup></li> <li>– třída účinnosti tukového filtru: B<sup>1)</sup></li> <li>– výkon odvětrání podle EN 61591: max. normální stupeň 399 m<sup>3</sup>/h, intenzivní stupeň 728 m<sup>3</sup>/h</li> <li>– hlučnost odsávání při normálním stupni min./max.: 41/53 dB(A)<sup>1)</sup></li> <li>– hodnoty hlučnosti podle EN 60704-3 a EN 60704-2-13 při odvětrávání: max. normální stupeň: 53 dB(A) re 1 pW intenzivní stupeň: 68 dB(A) re 1 pW</li> <li>– stupeň odvětrávání při cirkulaci: max. normální stupeň: 358 m<sup>3</sup>/h intenzivní stupeň: 628 m<sup>3</sup>/h</li> <li>– hodnoty hlučnosti při cirkulaci: max. normální stupeň: 60 dB(A) re 1 pW intenzivní stupeň: 73 dB(A) re 1 pW</li> </ul>	<ul style="list-style-type: none"> <li>– třída spotřeby energie: D<sup>1)</sup></li> <li>– průměrná spotřeba energie: 68 kWh/rok<sup>1)</sup></li> <li>– třída účinnosti odsávání: E<sup>1)</sup></li> <li>– třída účinnosti osvětlení: D<sup>1)</sup></li> <li>– třída účinnosti tukového filtru: D<sup>1)</sup></li> <li>– výkon odvětrání podle EN 61591: max. normální stupeň 360 m<sup>3</sup>/h</li> <li>– hlučnost odsávání při normálním stupni min./max.: 62/68 dB(A)<sup>1)</sup></li> <li>– hodnoty hlučnosti podle EN 60704-3 a EN 60704-2-13 při odvětrávání: 68 dB(A) re 1 pW</li> <li>– stupeň odvětrávání při cirkulaci: max. normální stupeň: 140 m<sup>3</sup>/h</li> <li>– hodnoty hlučnosti při cirkulaci: max. normální stupeň: 68 dB(A) re 1 pW</li> </ul>
<b>Komfort</b>	<ul style="list-style-type: none"> <li>– provoz s odvětráním nebo s cirkulací vzduchu</li> <li>– pro provoz s cirkulací je zapotřebí montážní sada (zvláštní příslušenství)</li> <li>– odsavač bez madla, nutná instalace dekorální lišty</li> <li>– ovládání pomocí tlačítek</li> <li>– 3 stupně výkonu + 1 intenzivní stupeň</li> <li>– intenzivní stupeň s automatickým zpětným nastavením</li> <li>– doběh ventilátoru: 10 min.</li> <li>– funkce PowerBoost</li> <li>– osvětlení: 3 x 1,5 W LED</li> <li>– intenzita světla: 355 lx, barevná teplota: 3 500 K</li> <li>– kovový tukový filtr vhodný pro mytí v myčce</li> </ul>	<ul style="list-style-type: none"> <li>– provoz s odvětráním nebo s cirkulací vzduchu</li> <li>– pro provoz s cirkulací je zapotřebí montážní sada (zvláštní příslušenství)</li> <li>– odsavač bez madla, nutná instalace dekorální lišty</li> <li>– ovládání pomocí tlačítek</li> <li>– 3 stupně výkonu + 1 intenzivní stupeň</li> <li>– intenzivní stupeň s automatickým zpětným nastavením</li> <li>– doběh ventilátoru: 10 min.</li> <li>– funkce PowerBoost</li> <li>– osvětlení: 2 x 1,5 W LED</li> <li>– intenzita světla: 294 lx</li> <li>– barevná teplota: 3 500 K</li> <li>– kovový tukový filtr vhodný pro mytí v myčce</li> </ul>	<ul style="list-style-type: none"> <li>– provoz s odvětráním nebo s cirkulací vzduchu</li> <li>– pro provoz s cirkulací je zapotřebí montážní sada (zvláštní příslušenství)</li> <li>– ovládání pomocí tlačítek</li> <li>– 3 stupně výkonu</li> <li>– osvětlení: 2 x 3 W LED</li> <li>– intenzita světla: 78 lx</li> <li>– barevná teplota: 3 000 K</li> <li>– kovový tukový filtr vhodný pro mytí v myčce</li> </ul>
<b>Technické informace</b>	<ul style="list-style-type: none"> <li>– příkon: 146 W</li> <li>– odtahová trubka o Ø 150 mm (Ø 120 mm součástí)</li> </ul>	<ul style="list-style-type: none"> <li>– příkon: 144 W</li> <li>– odtahová trubka o Ø 150 mm (Ø 120 mm součástí)</li> </ul>	<ul style="list-style-type: none"> <li>– příkon: 146 W</li> <li>– odtahová trubka o Ø 120 mm</li> </ul>
<b>Rozměry (V x Š x H)</b>	<ul style="list-style-type: none"> <li>– rozměry spotřebiče: 426 x 898 x 290 mm</li> <li>– rozměry pro vestavbu: 385 x 524 x 290 mm</li> </ul>	<ul style="list-style-type: none"> <li>– rozměry spotřebiče: 426 x 598 x 290 mm</li> <li>– rozměry pro vestavbu: 385 x 524 x 290 mm</li> </ul>	<ul style="list-style-type: none"> <li>– rozměry spotřebiče: 180 x 598 x 280 mm</li> <li>– rozměry pro vestavbu: 140 x 460 x 280 mm</li> </ul>
<b>Zvláštní příslušenství</b>	<ul style="list-style-type: none"> <li>DSZ4561 – uhlíkový filtr (náhradní)</li> <li>DSZ4565 – základní sada pro provoz s cirkulací</li> <li>DSZ4920 – instalační sada</li> <li>DSZ4961 – snižovací rámeček</li> <li>DSZ4982 – dekorální lišta, bílá</li> <li>DSZ4985 – dekorální lišta, nerez</li> <li>DSZ4986 – dekorální lišta, černá</li> <li>DWZ0IT0P0 – LongLife pachový filtr (náhradní)</li> <li>DWZ1IT1D1 – LongLife regenerační základní sada pro provoz s cirkulací (externí)</li> <li>DWZ1IX1B6 – CleanAir Plus pachový filtr (náhradní)</li> <li>DWZ1IX1C6 – CleanAir Plus cirkulační sada (externí)</li> </ul>	<ul style="list-style-type: none"> <li>DSZ4561 – uhlíkový filtr (náhradní)</li> <li>DSZ4565 – základní sada pro provoz s cirkulací</li> <li>DSZ4660 – snižovací rámeček</li> <li>DSZ4682 – dekorální lišta, bílá</li> <li>DSZ4685 – dekorální lišta, nerez</li> <li>DSZ4686 – dekorální lišta, černá</li> <li>DWZ0IT0P0 – Long Life pachový filtr (náhradní)</li> <li>DWZ1IT1D1 – LongLife regenerační základní sada pro provoz s cirkulací (externí)</li> <li>DWZ1IX1B6 – CleanAir Plus pachový filtr (náhradní)</li> <li>DWZ1IX1C6 – CleanAir Plus cirkulační sada (externí)</li> </ul>	<ul style="list-style-type: none"> <li>DHZ2600 – uhlíkový filtr (náhradní)</li> </ul>
	Rozměrové výkresy na str. 102–110	Rozměrové výkresy na str. 102–110	Rozměrové výkresy na str. 102–110

<sup>1)</sup> Podle nařízení EU č. 65/2014, třída spotřeby energie je na stupnici třídy energetické účinnosti od A+++ do D.

\* Doporučená maloobchodní cena výrobce. Tato cena je pouze orientační, konečnou cenu produktu stanoví jednotliví prodejci.

## Ploché výsuvné odsavače par – 60 cm

NOVINKA



NOVINKA



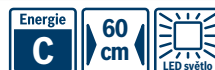
NOVINKA



Cena: 7 490 Kč\*

Cena: 6 490 Kč\*

Cena: 5 990 Kč\*

Serie | 2  
DFM064W54Serie | 2  
DFL064W53Serie | 2  
DFL063W56

<b>Design</b>	– stříbrná	– stříbrná (bez dekorační lišty)	– stříbrná (bez dekorační lišty)
<b>Výkon a spotřeba</b>	<ul style="list-style-type: none"> <li>– třída spotřeby energie: B<sup>1)</sup></li> <li>– průměrná spotřeba energie: 41,1 kWh/rok<sup>1)</sup></li> <li>– třída účinnosti odsávání: C<sup>1)</sup></li> <li>– třída účinnosti osvětlení: A<sup>1)</sup></li> <li>– třída účinnosti tukového filtru: B<sup>1)</sup></li> <li>– výkon odvětrání podle EN 61591: max. normální stupeň 389 m<sup>3</sup>/h</li> <li>– hlučnost odsávání při normálním stupni min./max.: 59/67 dB(A)<sup>1)</sup></li> <li>– hodnoty hlučnosti podle EN 60704-3 a EN 60704-2-13 při odvětrávání: max. normální stupeň: 67 dB(A) re 1 pW</li> <li>– stupeň odvětrávání při cirkulaci: max. normální stupeň: 196 m<sup>3</sup>/h</li> <li>– hodnoty hlučnosti při cirkulaci: max. normální stupeň: 74 dB(A) re 1 pW</li> </ul>	<ul style="list-style-type: none"> <li>– třída spotřeby energie: B<sup>1)</sup></li> <li>– průměrná spotřeba energie: 41,1 kWh/rok<sup>1)</sup></li> <li>– třída účinnosti odsávání: C<sup>1)</sup></li> <li>– třída účinnosti osvětlení: A<sup>1)</sup></li> <li>– třída účinnosti tukového filtru: B<sup>1)</sup></li> <li>– výkon odvětrání podle EN 61591: max. normální stupeň 389 m<sup>3</sup>/h</li> <li>– hlučnost odsávání při normálním stupni min./max.: 59/67 dB(A)<sup>1)</sup></li> <li>– hodnoty hlučnosti podle EN 60704-3 a EN 60704-2-13 při odvětrávání: max. normální stupeň: 68 dB(A) re 1 pW</li> <li>– stupeň odvětrávání při cirkulaci: max. normální stupeň: 196 m<sup>3</sup>/h</li> <li>– hodnoty hlučnosti při cirkulaci: max. normální stupeň: 74 dB(A) re 1 pW</li> </ul>	<ul style="list-style-type: none"> <li>– třída spotřeby energie: C<sup>1)</sup></li> <li>– průměrná spotřeba energie: 41,1 kWh/rok<sup>1)</sup></li> <li>– třída účinnosti odsávání: D<sup>1)</sup></li> <li>– třída účinnosti osvětlení: A<sup>1)</sup></li> <li>– třída účinnosti tukového filtru: C<sup>1)</sup></li> <li>– výkon odvětrání podle EN 61591: max. normální stupeň 328 m<sup>3</sup>/h</li> <li>– hlučnost odsávání při normálním stupni min./max.: 58/64 dB(A)<sup>1)</sup></li> <li>– hodnoty hlučnosti podle EN 60704-3 a EN 60704-2-13 při odvětrávání: max. normální stupeň: 64 dB(A) re 1 pW</li> <li>– stupeň odvětrávání při cirkulaci: max. normální stupeň: 182 m<sup>3</sup>/h</li> <li>– hodnoty hlučnosti při cirkulaci: max. normální stupeň: 70 dB(A) re 1 pW</li> </ul>
<b>Komfort</b>	<ul style="list-style-type: none"> <li>– provoz s odvětráním nebo s cirkulací vzduchu</li> <li>– pro provoz s cirkulací je zapotřebí montážní sada (zvláštní příslušenství)</li> <li>– automatické zapnutí/vypnutí při vysunutí/zasunutí odsavače</li> <li>– 3 stupně výkonu</li> <li>– osvětlení: 2 x 1,5 W LED</li> <li>– intenzita světla: 131 lx</li> <li>– barevná teplota: 3 500 K</li> <li>– kovový tukový filtr vhodný pro mytí v myčce</li> </ul>	<ul style="list-style-type: none"> <li>– provoz s odvětráním nebo s cirkulací vzduchu</li> <li>– pro provoz s cirkulací je zapotřebí montážní sada (zvláštní příslušenství)</li> <li>– ovládání pomocí kolébkového přepínače</li> <li>– 3 stupně výkonu</li> <li>– osvětlení: 2 x 1,5 W LED</li> <li>– intenzita světla: 131 lx</li> <li>– barevná teplota: 3 500 K</li> <li>– kovový tukový filtr vhodný pro mytí v myčce</li> </ul>	<ul style="list-style-type: none"> <li>– provoz s odvětráním nebo s cirkulací vzduchu</li> <li>– pro provoz s cirkulací je zapotřebí montážní sada (zvláštní příslušenství)</li> <li>– ovládání pomocí kolébkového přepínače</li> <li>– 2 stupně výkonu</li> <li>– osvětlení: 2 x 1,5 W LED</li> <li>– intenzita světla: 131 lx</li> <li>– barevná teplota: 3 500 K</li> <li>– kovový tukový filtr vhodný pro mytí v myčce</li> </ul>
<b>Technické informace</b>	<ul style="list-style-type: none"> <li>– příkon: 108 W</li> <li>– odtahová trubka o Ø 150 mm (Ø 120 mm součástí)</li> </ul>	<ul style="list-style-type: none"> <li>– příkon: 108 W</li> <li>– odtahová trubka o Ø 150 mm (Ø 120 mm součástí)</li> </ul>	<ul style="list-style-type: none"> <li>– příkon: 93 W</li> <li>– odtahová trubka o Ø 150 mm (Ø 120 mm součástí)</li> </ul>
<b>Rozměry (V x Š x H)</b>	<ul style="list-style-type: none"> <li>– rozměry spotřebiče: 203 x 598 x 290 mm</li> <li>– rozměry pro vestavbu: 162 x 526 x 290 mm</li> </ul>	<ul style="list-style-type: none"> <li>– rozměry spotřebiče: 203 x 598 x 290 mm</li> <li>– rozměry pro vestavbu: 162 x 526 x 290 mm</li> </ul>	<ul style="list-style-type: none"> <li>– rozměry spotřebiče: 203 x 598 x 290 mm</li> <li>– rozměry pro vestavbu: 162 x 526 x 290 mm</li> </ul>
<b>Zvláštní příslušenství</b>	<ul style="list-style-type: none"> <li>DSZ4545 – základní sada pro provoz s cirkulací</li> <li>DSZ4551 – uhlíkový filtr (náhradní)</li> </ul>	<ul style="list-style-type: none"> <li>DSZ4545 – základní sada pro provoz s cirkulací</li> <li>DSZ4551 – uhlíkový filtr (náhradní)</li> <li>DSZ4682 – dekorační lišta, bílá</li> <li>DSZ4685 – dekorační lišta, nerez</li> <li>DSZ4686 – dekorační lišta, černá</li> </ul>	<ul style="list-style-type: none"> <li>DSZ4545 – základní sada pro provoz s cirkulací</li> <li>DSZ4551 – uhlíkový filtr (náhradní)</li> <li>DSZ4682 – dekorační lišta, bílá</li> <li>DSZ4685 – dekorační lišta, nerez</li> <li>DSZ4686 – dekorační lišta, černá</li> </ul>
	Rozměrové výkresy na str. 102–110	Rozměrové výkresy na str. 102–110	Rozměrové výkresy na str. 102–110

<sup>1)</sup> Podle nařízení EU č. 65/2014, třída spotřeby energie je na stupnici třídy energetické účinnosti od A+++ do D.

\* Doporučená maloobchodní cena výrobce. Tato cena je pouze orientační, konečnou cenu produktu stanoví jednotliví prodejci.



## Vestavné odsavače par – 52 cm a 53 cm



Cena: 16 990 Kč\*

Cena: 8 490 Kč\*

Serie | 6  
DHL575CSerie | 4  
DHL555BL

<b>Design</b>	- nerez	- stříbrná
<b>Výkon a spotřeba</b>	<ul style="list-style-type: none"> <li>- třída spotřeby energie: C<sup>1)</sup></li> <li>- průměrná spotřeba energie: 90,2 kWh/rok<sup>1)</sup></li> <li>- třída účinnosti odsávání: C<sup>1)</sup></li> <li>- třída účinnosti osvětlení: A<sup>1)</sup></li> <li>- třída účinnosti tukového filtru: D<sup>1)</sup></li> <li>- výkon odvětrání podle EN 61591: max. normální stupeň 560 m<sup>3</sup>/h, intenzivní stupeň 615 m<sup>3</sup>/h</li> <li>- hlučnost odsávání při normálním stupni min./max.: 50/67 dB(A)<sup>1)</sup></li> <li>- hodnoty hlučnosti podle EN 60704-3 a EN 60704-2-13 při odvětrávání: max. normální stupeň: 67 dB(A) re 1 pW intenzivní stupeň: 70 dB(A) re 1 pW</li> <li>- stupeň odvětrávání při cirkulaci: max. normální stupeň: 290 m<sup>3</sup>/h intenzivní stupeň: 300 m<sup>3</sup>/h</li> <li>- hodnoty hlučnosti při cirkulaci: max. normální stupeň: 74 dB(A) re 1 pW intenzivní stupeň: 75 dB(A) re 1 pW</li> </ul>	<ul style="list-style-type: none"> <li>- třída spotřeby energie: C<sup>1)</sup></li> <li>- průměrná spotřeba energie: 79,8 kWh/rok<sup>1)</sup></li> <li>- třída účinnosti odsávání: D<sup>1)</sup></li> <li>- třída účinnosti osvětlení: A<sup>1)</sup></li> <li>- třída účinnosti tukového filtru: B<sup>1)</sup></li> <li>- výkon odvětrání podle EN 61591: max. normální stupeň 362 m<sup>3</sup>/h, intenzivní stupeň 618 m<sup>3</sup>/h</li> <li>- hlučnost odsávání při normálním stupni min./max.: 38/56 dB(A)<sup>1)</sup></li> <li>- hodnoty hlučnosti podle EN 60704-3 a EN 60704-2-13 při odvětrávání: max. normální stupeň: 56 dB(A) re 1 pW intenzivní stupeň: 68 dB(A) re 1 pW</li> <li>- stupeň odvětrávání při cirkulaci: max. normální stupeň: 268 m<sup>3</sup>/h intenzivní stupeň: 395 m<sup>3</sup>/h</li> <li>- hodnoty hlučnosti při cirkulaci: max. normální stupeň: 64 dB(A) re 1 pW intenzivní stupeň: 72 dB(A) re 1 pW</li> </ul>
<b>Komfort</b>	<ul style="list-style-type: none"> <li>- provoz s odvětráním nebo s cirkulací vzduchu</li> <li>- pro recirkulaci je potřeba recirkulační sada</li> <li>- ovládání pomocí tlačítek</li> <li>- 3 stupně výkonu + 1 intenzivní stupeň</li> <li>- funkce PowerBoost</li> <li>- osvětlení: 2 x 1 W LED</li> <li>- intenzita světla: 244 lx</li> <li>- barevná teplota: 4 000 K</li> <li>- kovový tukový filtr vhodný pro mytí v myčce</li> </ul>	<ul style="list-style-type: none"> <li>- provoz s odvětráním nebo s cirkulací vzduchu</li> <li>- pro provoz s cirkulací je zapotřebí montážní sada (zvláštní příslušenství)</li> <li>- ovládání pomocí posuvného přepínače</li> <li>- 3 stupně výkonu + 1 intenzivní stupeň</li> <li>- funkce PowerBoost</li> <li>- osvětlení: 2 x 2,15 W LED</li> <li>- intenzita světla: 438 lx</li> <li>- barevná teplota: 3 500 K</li> <li>- kovový tukový filtr vhodný pro mytí v myčce</li> </ul>
<b>Technické informace</b>	<ul style="list-style-type: none"> <li>- obvodové odsávání</li> <li>- příkon: 252 W</li> <li>- odtahová trubka o Ø 150 mm (Ø 120 mm součástí)</li> </ul>	<ul style="list-style-type: none"> <li>- příkon: 240 W</li> <li>- odtahová trubka o Ø 150 mm (Ø 120 mm součástí)</li> </ul>
<b>Rozměry (V x Š x H)</b>	<ul style="list-style-type: none"> <li>- rozměry spotřebiče: 418 x 520 x 300 mm</li> <li>- rozměry pro vestavbu: 418 x 496 x 264 mm</li> </ul>	<ul style="list-style-type: none"> <li>- rozměry spotřebiče: 255 x 530 x 380 mm</li> <li>- rozměry pro vestavbu: 255 x 500 x 350 mm</li> </ul>
<b>Zvláštní příslušenství</b>	DHZ5316 – uhlíkový filtr DHZ5605 – montážní sada pro provoz s cirkulací DWZ11X1B6 – CleanAir Plus uhlíkový filtr DWZ11X1C6 – CleanAir Plus montážní sada pro cirkulaci	DHZ7305 – aktivní uhlíkový filtr pro provoz s cirkulací DHZ7402 – montážní pomůcka pro odvětrávací jednotku
	Rozměrové výkresy na str. 102–110	Rozměrové výkresy na str. 102–110

<sup>1)</sup> Podle nařízení EU č. 65/2014, třída spotřeby energie je na stupnici třídy energetické účinnosti od A+++ do D.

\* Doporučená maloobchodní cena výrobce. Tato cena je pouze orientační, konečnou cenu produktu stanoví jednotliví prodejci.



## Zvláštní příslušenství pro odsavače par

Model	Popis	Model	Popis
	<b>DSZ4682</b> dekorační lišta 60 cm, bílá Cena: 2 390 Kč*		<b>DWZ11X1C6</b> CleanAir Plus montážní sada pro cirkulaci Cena: 7 690 Kč*
	<b>DSZ4685</b> dekorační lišta 60 cm, nerez Cena: 1 190 Kč*		<b>DSZ4920</b> instalační sada pro ploché odsavače par do horní skříňky o šířce 90 cm Cena: 1 150 Kč*
	<b>DSZ4686</b> dekorační lišta 60 cm, černá Cena: 2 390 Kč*		<b>DHZ7402</b> montážní pomůcka pro odvětrávací jednotku Cena: 1 490 Kč*
	<b>DSZ4545</b> montážní sada pro provoz s cirkulací Cena: 1 090 Kč*		<b>DHZ2600</b> uhlíkový filtr (náhradní) Cena: 690 Kč*
	<b>DSZ4551</b> uhlíkový filtr (náhradní) Cena: 690 Kč*		<b>DHZ5316</b> uhlíkový filtr (náhradní) Cena: 2 490 Kč*
	<b>DSZ4561</b> uhlíkový filtr (náhradní) Cena: 790 Kč*		<b>DHZ5345</b> uhlíkový filtr (náhradní) Cena: 1 290 Kč*
	<b>DSZ4565</b> montážní sada pro provoz s cirkulací Cena: 1 090 Kč*		<b>DHZ5346</b> uhlíkový filtr (náhradní) Cena: 690 Kč*
	<b>DSZ4982</b> dekorační lišta 90 cm, bílá Cena: 2 890 Kč*		<b>DHZ5365</b> montážní sada pro provoz s cirkulací Cena: 1 290 Kč*
	<b>DSZ4985</b> dekorační lišta 90 cm, nerez Cena: 1 290 Kč*		<b>DWZ0DX0U0</b> montážní sada pro provoz s cirkulací Cena: 1 590 Kč*
	<b>DSZ4986</b> dekorační lišta 90 cm, černá Cena: 2 890 Kč*		<b>DHZ5325</b> montážní sada pro provoz s cirkulací Cena: 1 190 Kč*
	<b>DHZ5385</b> montážní sada pro provoz s cirkulací Cena: 1 790 Kč*		<b>DWZ1AF116</b> CleanAir Plus základní sada pro provoz s cirkulací Cena: 3 290 Kč*
	<b>DHZ5605</b> montážní sada pro provoz s cirkulací Cena: 3 590 Kč*		<b>DWZ1AF1V6</b> CleanAir Plus základní sada pro provoz s cirkulací (bez komínu) Cena: 3 290 Kč*
	<b>DHZ7305</b> uhlíkový filtr pro provoz s cirkulací Cena: 650 Kč*		<b>DWZ1AK116</b> CleanAir Plus základní sada pro provoz s cirkulací (s komínem) Cena: 3 290 Kč*
	<b>DSZ4660</b> snižovací rámeček, 60 cm Cena: 3 990 Kč*		

\* Doporučená maloobchodní cena výrobce. Tato cena je pouze orientační, konečnou cenu produktu stanoví jednotliví prodejci.

## Zvláštní příslušenství pro odsavače par

Model	Popis
 DWZ0AK0R0	LongLife regenerační montážní sada pro provoz s cirkulací (bez komínu) <b>Cena: 11 490 Kč*</b>
 DWZ2CX5C6	CleanAir Plus montážní sada pro provoz s cirkulací <b>Cena: 6 790 Kč*</b>
 DIZ1CX5C6	CleanAir Plus montážní sada pro provoz s cirkulací <b>Cena: 9 790 Kč*</b>
 DWZ0AK0S0	LongLife regenerační montážní sada pro provoz s cirkulací (s komínem) <b>Cena: 11 490 Kč*</b>
 DWZ1AK1V6	CleanAir Plus základní sada pro provoz s cirkulací (bez komínu) <b>Cena: 3 290 Kč*</b>
 DZZ1XX1B6	CleanAir Plus uhlíkový filtr (náhradní) <b>Cena: 2 090 Kč*</b>
 DHZ5326	uhlíkový filtr (náhradní) <b>Cena: 550 Kč*</b>
 DWZ0DX0A0	uhlíkový filtr (náhradní) <b>Cena: 950 Kč*</b>
 DHZ5276	uhlíkový filtr (náhradní) <b>Cena: 590 Kč*</b>
 DSZ4565	montážní sada pro provoz s cirkulací <b>Cena: 1 150 Kč*</b>
 DHZ5385	montážní sada pro provoz s cirkulací <b>Cena: 1 790 Kč*</b>
 DWZ1AF1B6	CleanAir Plus uhlíkový filtr (náhradní) <b>Cena: 2 490 Kč*</b>
 DWZ1AK1B6	uhlíkový filtr (náhradní) <b>Cena: 2 390 Kč*</b>

Model	Popis
 DWZ1AX5C6	CleanAir Plus montážní sada <b>Cena: 8 690 Kč*</b>
 DWZ1CX116	CleanAir Plus montážní sada pro provoz s cirkulací (vestavná) <b>Cena: 4 090 Kč*</b>
 DWZ0XX0J5	LongLife regenerační CleanAir montážní sada pro provoz s cirkulací (vestavná) <b>Cena: 12 090 Kč*</b>
 DIZ1JX1B6	CleanAir Plus uhlíkový filtr (náhradní) <b>Cena: 6 190 Kč*</b>
 DIZ2CX5C6	CleanAir Plus montážní sada pro provoz s cirkulací <b>Cena: 9 590 Kč*</b>
 DIZ0JC2D0	LongLife regenerační základní sada pro provoz s cirkulací (externí, bílá) <b>Cena: 24 290 Kč</b>
 DIZ0JC5D0	LongLife regenerační základní sada pro provoz s cirkulací (externí, nerez) <b>Cena: 25 390 Kč</b>
 DIZ0JX0P0	LongLife regenerační CleanAir filtr <b>Cena: 28 390 Kč</b>
 DIZ1JC2C6	CleanAir Plus základní sada pro provoz s cirkulací (externí, bílá) <b>Cena: 16 390 Kč</b>
 DIZ1JC5C6	CleanAir Plus základní sada pro provoz s cirkulací (externí, nerez) <b>Cena: 17 590 Kč</b>
 DIZ2FX5D1	LongLife regenerační základní sada pro provoz s cirkulací <b>Cena: 18 990 Kč</b>
 DWZ0XX0J0	LongLife regenerační CleanAir montážní sada pro provoz s cirkulací (vestavná) <b>Cena: 12 090 Kč*</b>
 DWZ1DX116	CleanAir Plus montážní sada pro provoz s cirkulací <b>Cena: 3 790 Kč*</b>

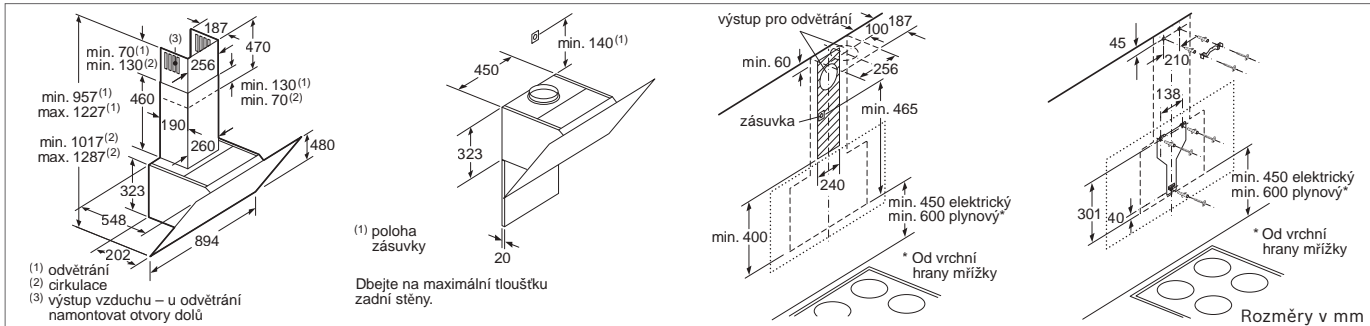
## Zvláštní příslušenství pro odsavače par

Model	Popis	Model	Popis
	<b>DWZ1IX1B6</b> CleanAir Plus uhlíkový filtr (náhradní) <b>Cena: 1 890 Kč*</b>		<b>DZH1245</b> prodloužení komínu (1 100 mm) <b>Cena: 8 190 Kč*</b>
	<b>DZZ0XX0P0</b> LongLife regenerační CleanAir uhlíkový filtr <b>Cena: 8 390 Kč*</b>		<b>DZH1250</b> montážní sada pro prodloužení komínu (vnitřní konstrukce) 500 mm <b>Cena: 2 190 Kč*</b>
	<b>DWZ1FX5C6</b> CleanAir Plus montážní sada pro provoz s cirkulací <b>Cena: 6 690 Kč*</b>		<b>DZH1251</b> montážní sada pro prodloužení komínu (vnitřní konstrukce) 500 mm <b>Cena: 1 890 Kč*</b>
	<b>DWZ1AK116</b> CleanAir Plus základní sada pro provoz s cirkulací <b>Cena: 3 090 Kč</b>		<b>DZH1253</b> montážní sada pro prodloužení komínu (vnitřní konstrukce) 500 mm <b>Cena: 2 990 Kč*</b>
	<b>DWZ1EK1U1</b> základní sada pro provoz s cirkulací <b>Cena: 2 190 Kč</b>		<b>DWZ0AX5K0</b> prodloužení komínu (1 000 mm) <b>Cena: 3 990 Kč*</b>
	<b>DWZ1FX5D1</b> LongLife regenerační základní sada pro provoz s cirkulací (externí) <b>Cena: 19 490 Kč</b>		<b>DZH1223</b> prodloužení komínu (1 000 mm) <b>Cena: 5 390 Kč*</b>
	<b>DWZ2FX5D1</b> LongLife regenerační základní sada pro provoz s cirkulací (externí) <b>Cena: 19 490 Kč</b>		<b>DZH1225</b> prodloužení komínu (1 000 mm) <b>Cena: 3 490 Kč*</b>
	<b>DWZ1IT1D1</b> LongLife regenerační základní sada pro provoz s cirkulací (externí) <b>Cena: 19 490 Kč</b>		<b>DZH1246</b> prodloužení komínu (1 100 mm) <b>Cena: 5 990 Kč*</b>
	<b>DSZ4961</b> snižovací rámeček, 90 cm <b>Cena: 6 590 Kč*</b>		<b>DZH1256</b> prodloužení komínu (1 600 mm) <b>Cena: 7 690 Kč*</b>
	<b>DZH1224</b> prodloužení komínu (500 mm) <b>Cena: 2 490 Kč*</b>		<b>DWZ1AX6E1</b> designový komín pro dekorativní odsavače par, černý <b>Cena: 3 790 Kč*</b>
	<b>DZH1225</b> prodloužení komínu (1 000 mm) <b>Cena: 3 490 Kč*</b>		
	<b>DZH1234</b> prodloužení komínu (750 mm) <b>Cena: 3 190 Kč*</b>		
	<b>DZH1235</b> prodloužení komínu (1 500 mm) <b>Cena: 4 490 Kč*</b>		

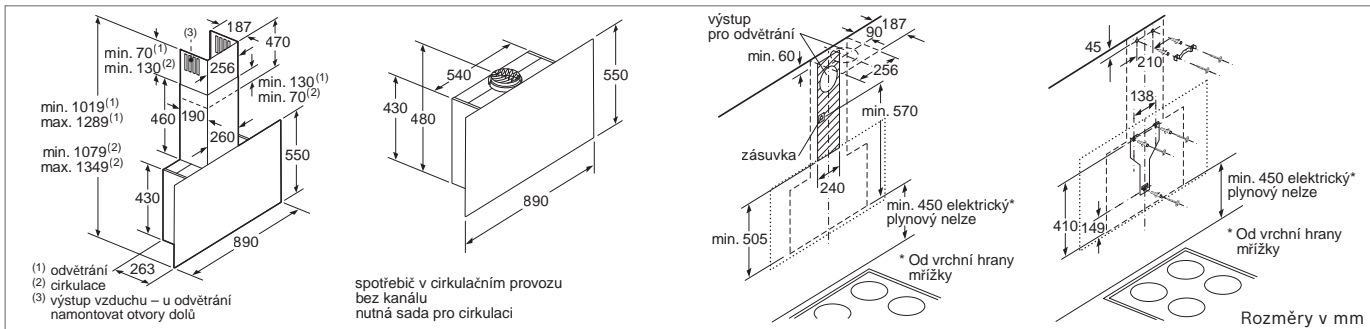
\* Doporučená maloobchodní cena výrobce. Tato cena je pouze orientační, konečnou cenu produktu stanoví jednotliví prodejci.

# Rozměrové výkresy k odsavačům par

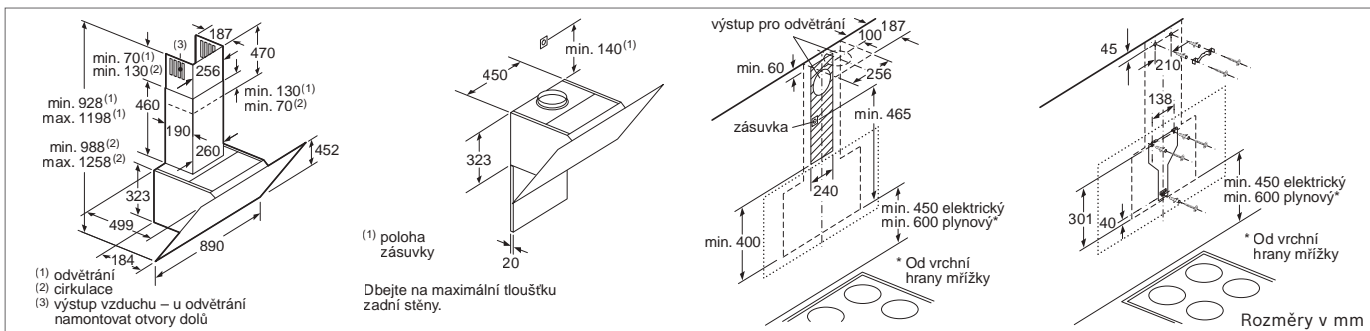
## Nástěnné dekorativní odsavače par



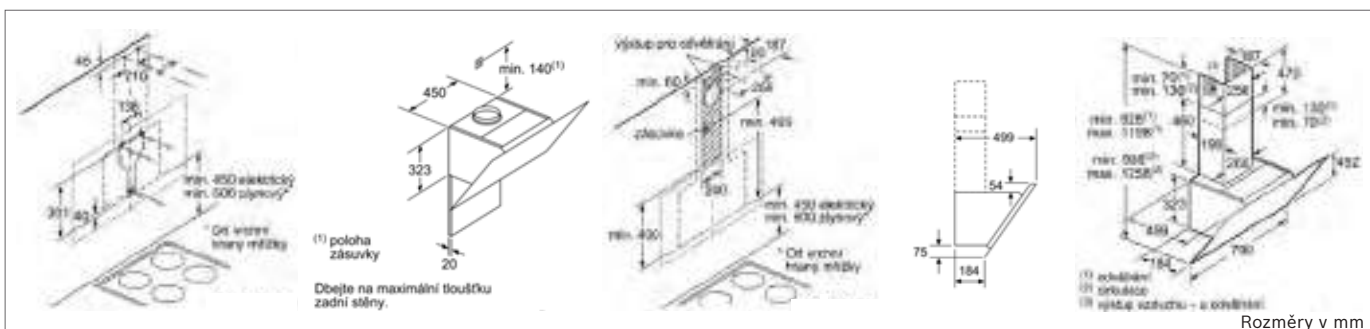
DWK98PR60 | DWK98PR20



DWF97RV60



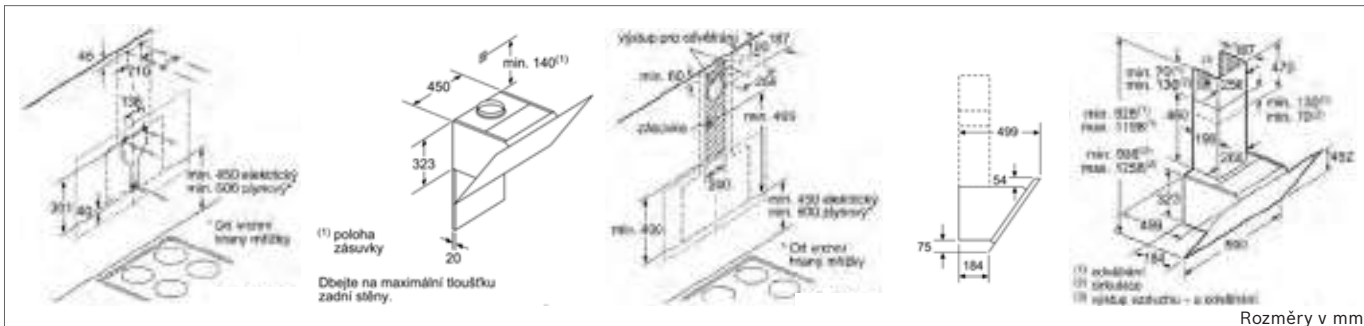
DWK98JM60



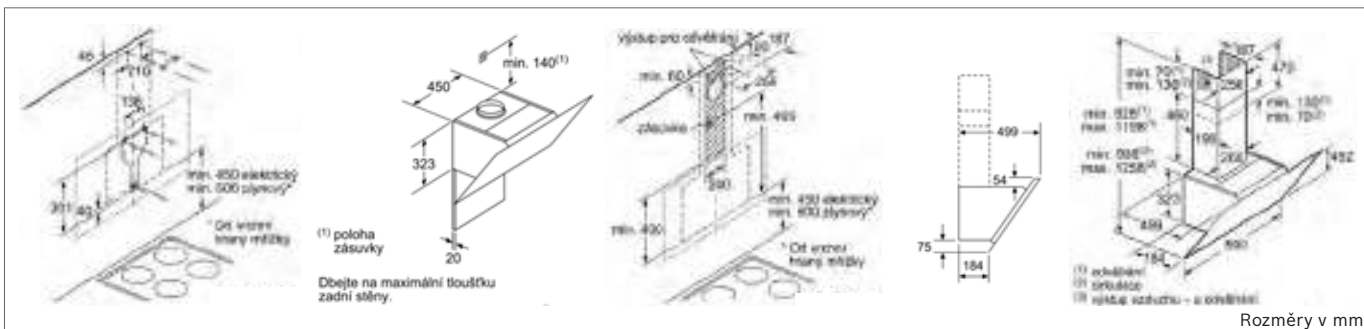
DWK87CM60

# Rozměrové výkresy k odsavačům par

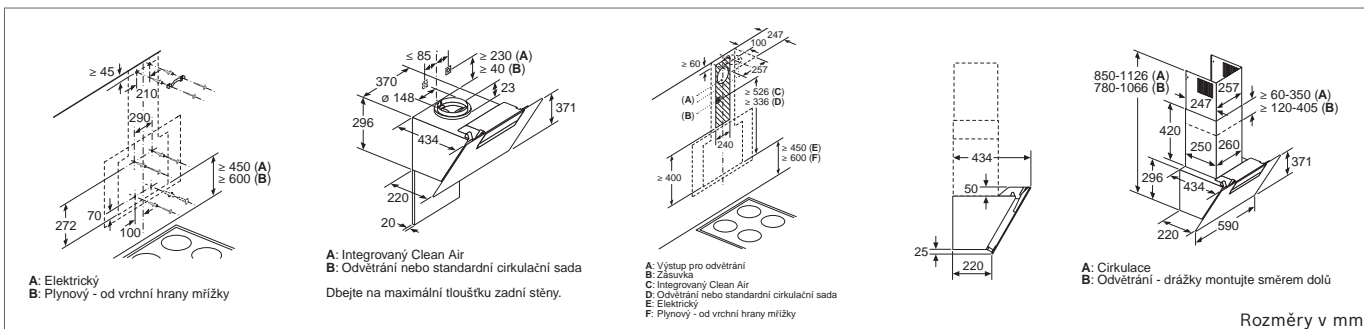
## Nástěnné komínové odsavače par



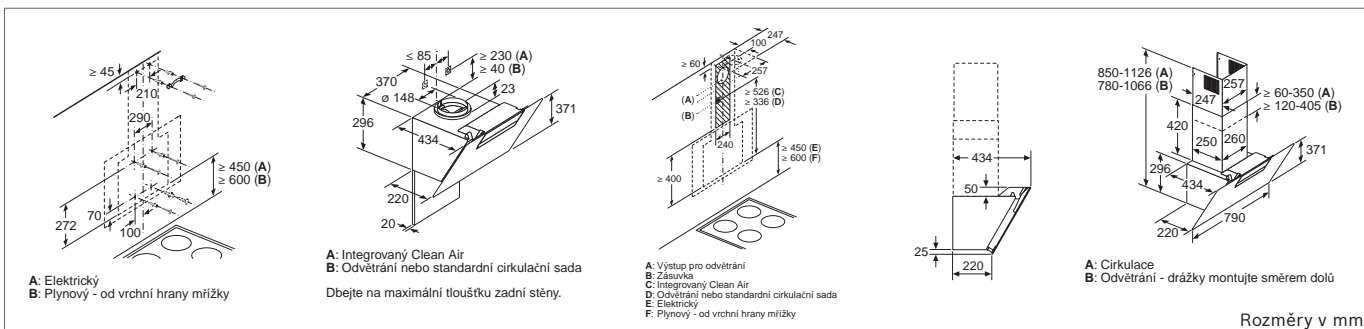
DWK67CM20



DWK67CM60



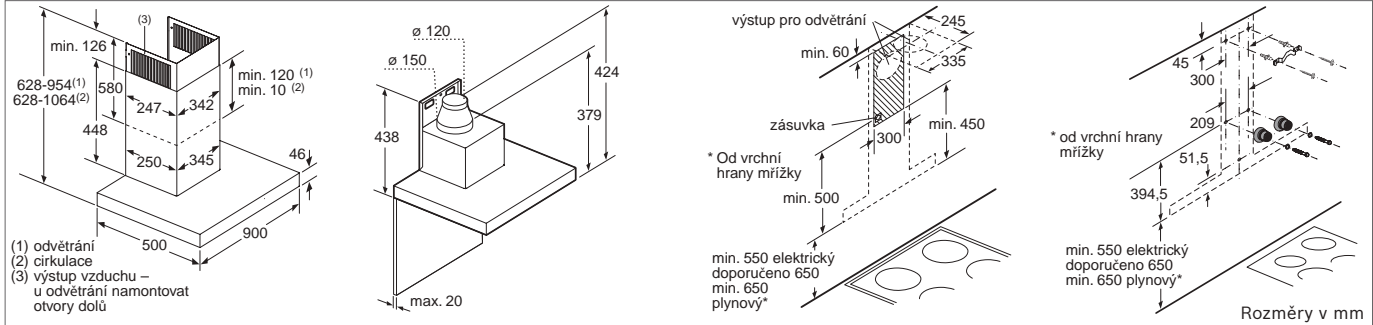
DWK67EM60



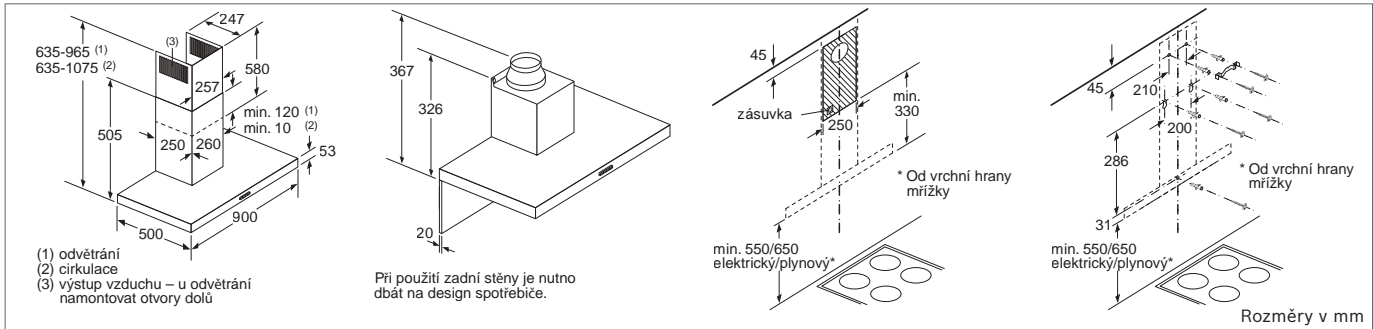
DWK87EM60

# Rozměrové výkresy k odsavačům par

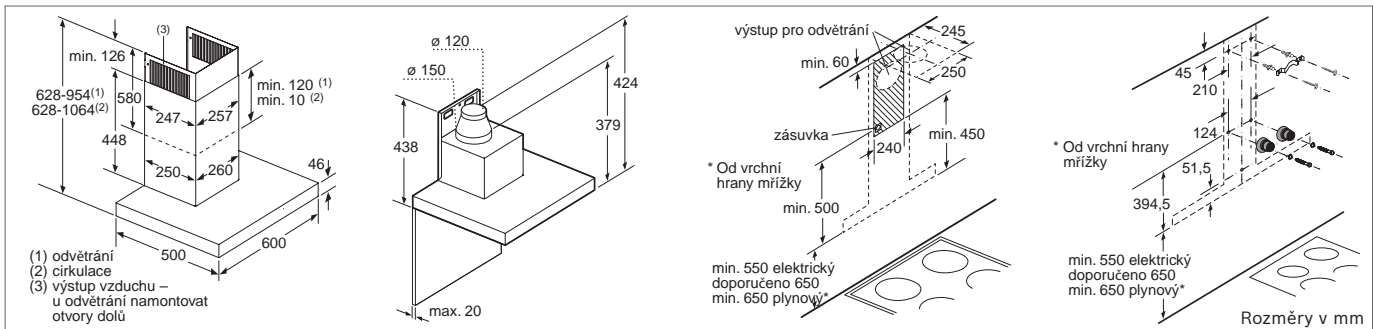
## Nástěnné komínové odsavače par



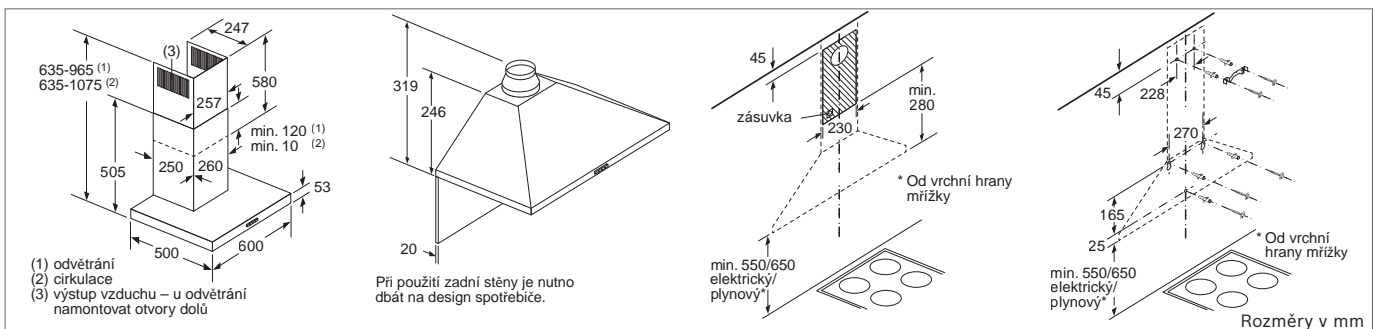
DWB98JQ50 | DWB98PR50



DWB971M50



DWB68JQ50

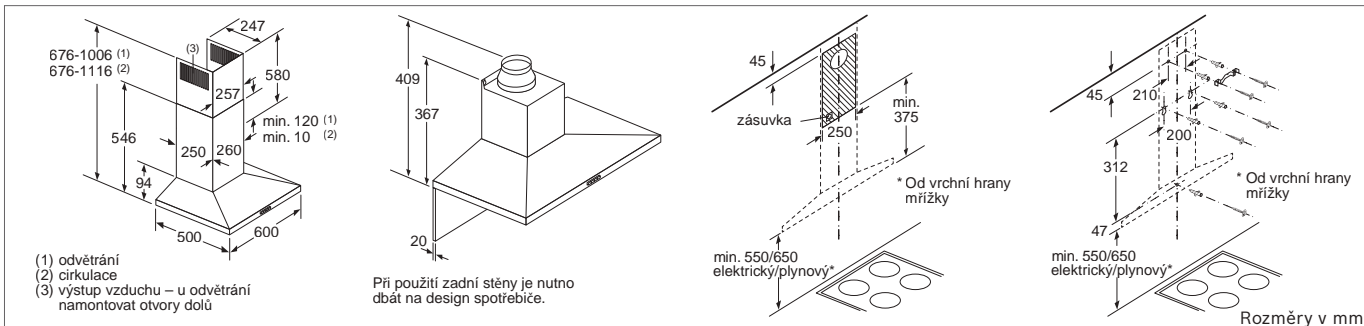


DWB671M50

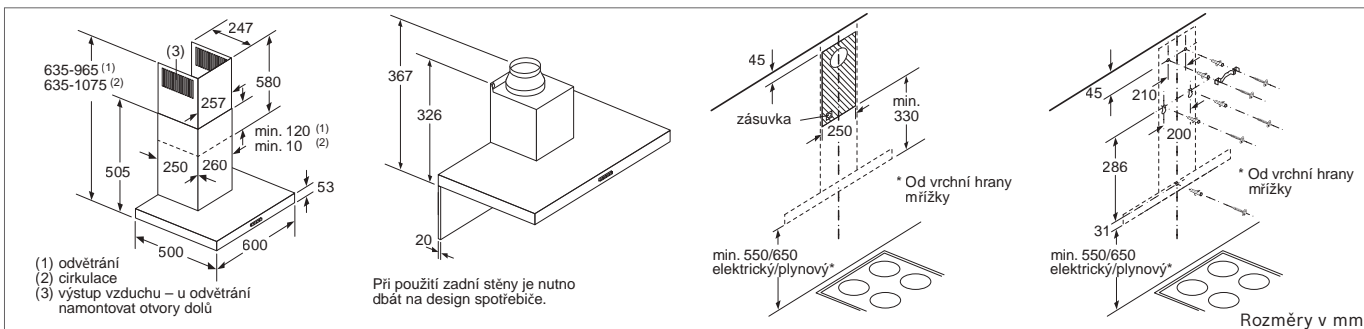


# Rozměrové výkresy k odsavačům par

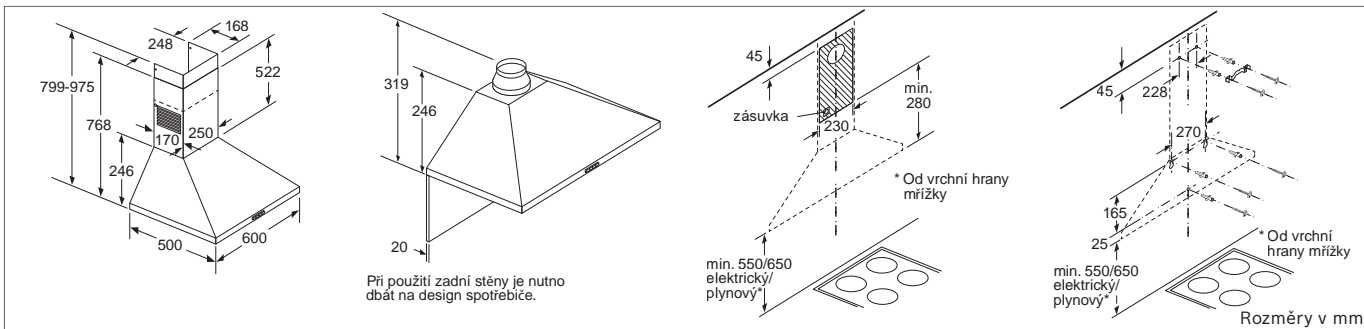
## Nástěnné komínové odsavače par



DWQ66DM50

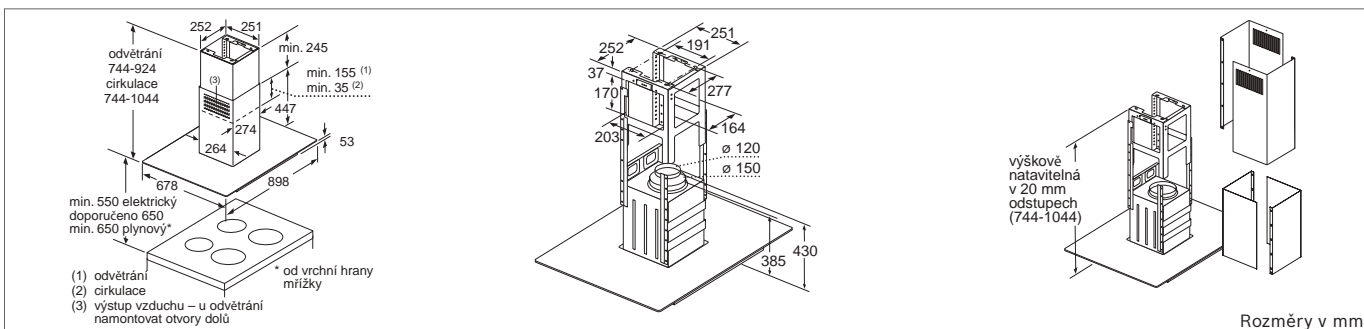


DWB64BC50



DWP64BC50

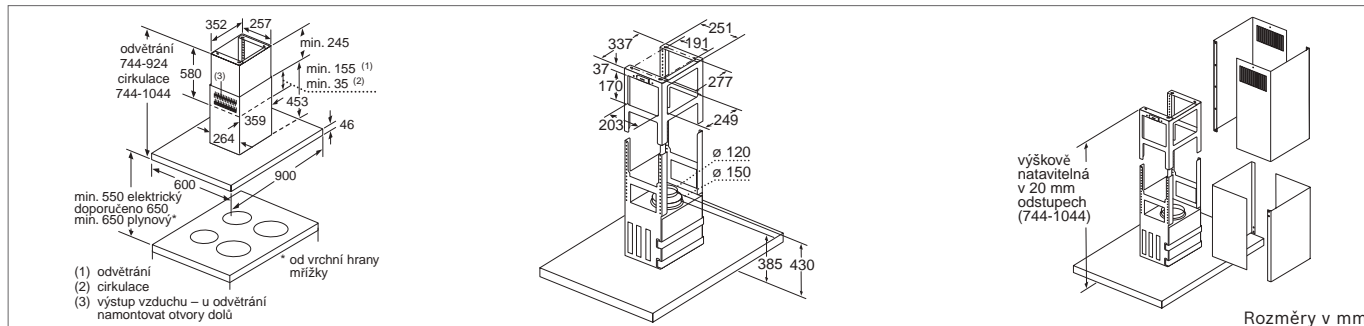
## Ostrůvkové odsavače par



DIG97IM50

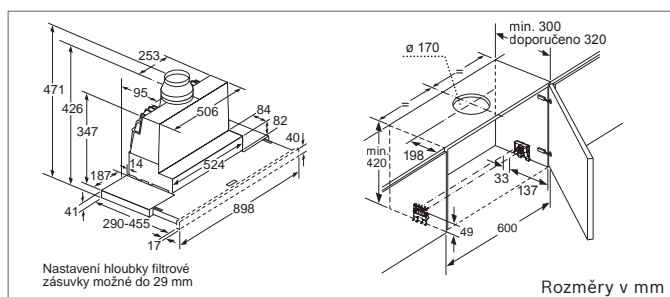
# Rozměrové výkresy k odsavačům par

## Ostrůvkové odsavače par

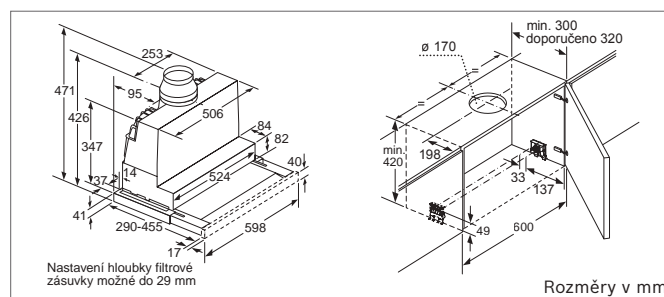


DIB98JQ50

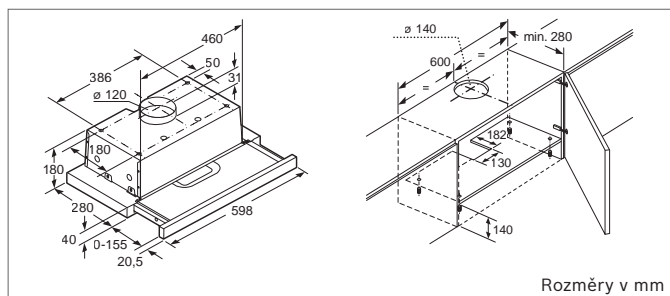
## Vestavné odsavače par



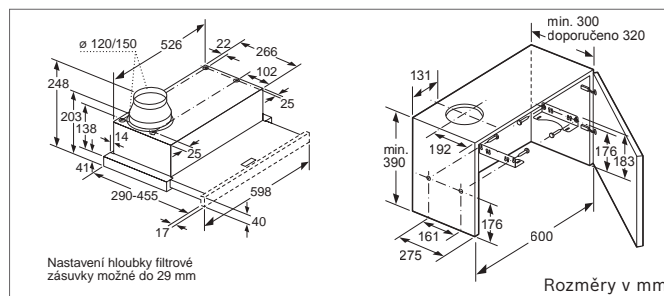
DFR097A52



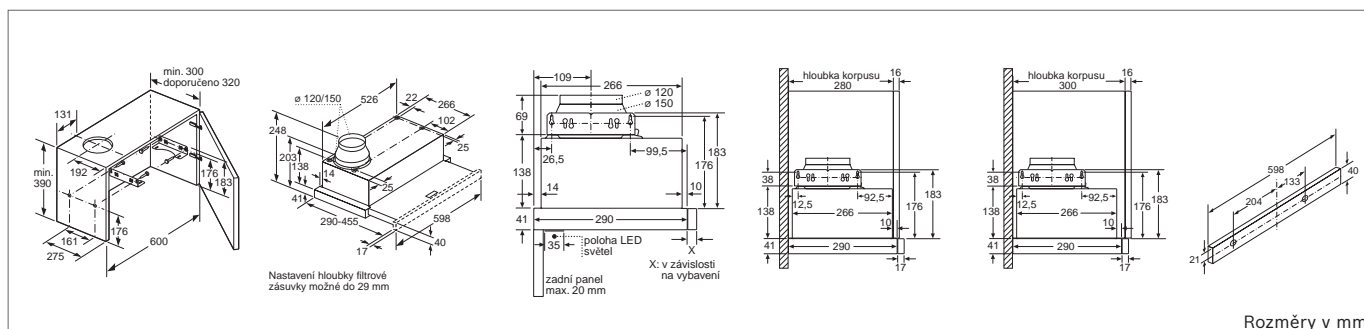
DFR067A52



DFT63AC50



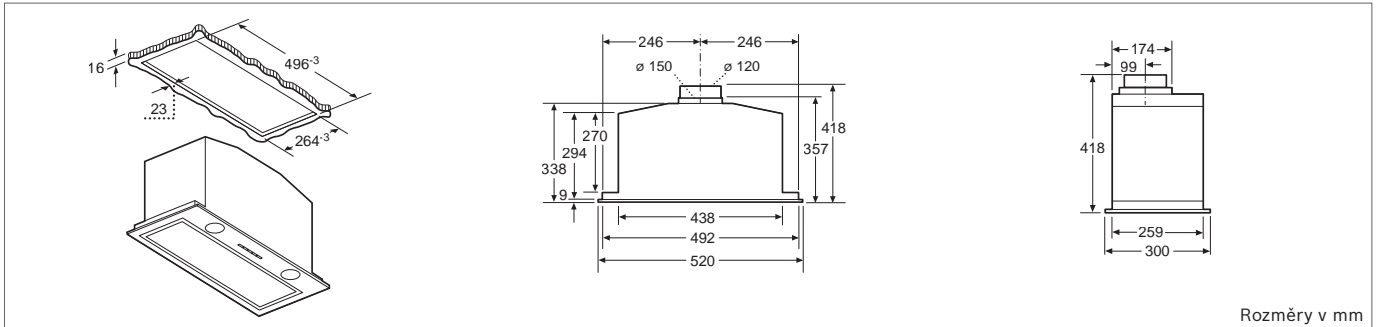
DFL064W53 | DFL063W56



DFM064W54

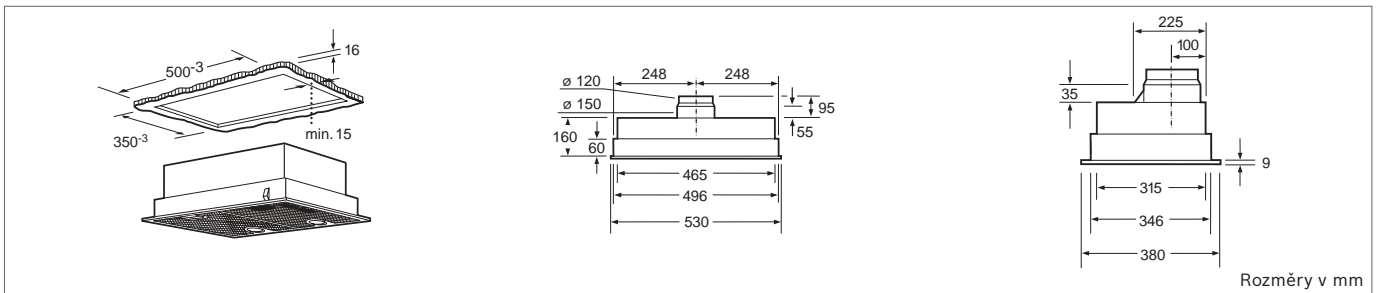
# Rozměrové výkresy k odsavačům par

## Vestavné odsavače par



Rozměry v mm

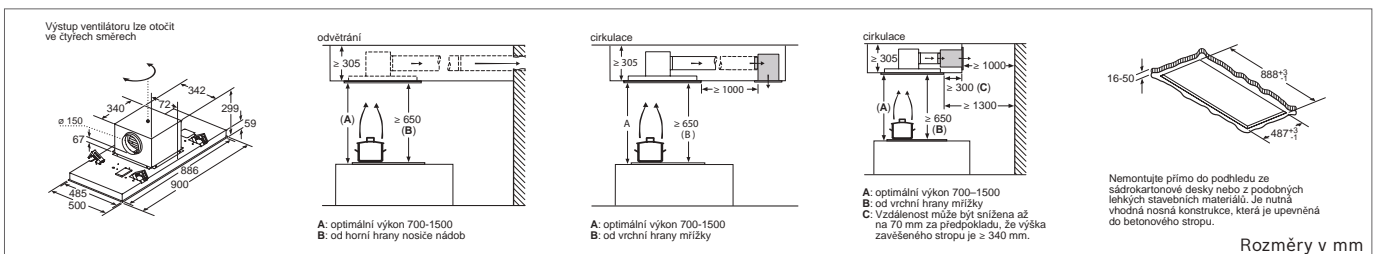
DHL575C



Rozměry v mm

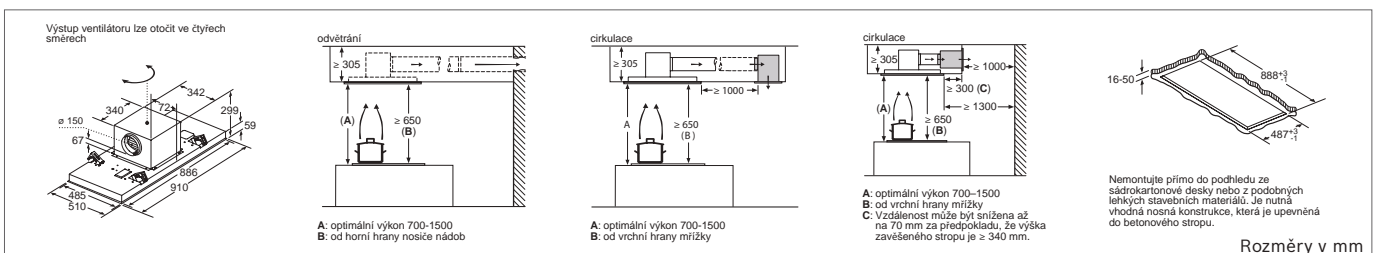
DHL555BL

## Stropní odsavače par



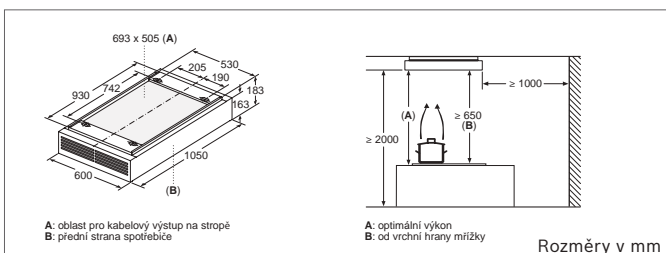
Rozměry v mm

DRC97AQ50



Rozměry v mm

DRC99PS20

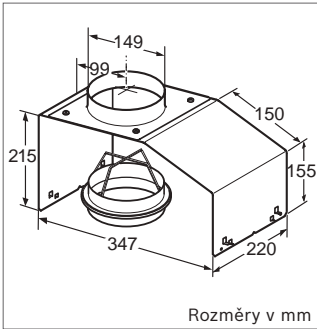


Rozměry v mm

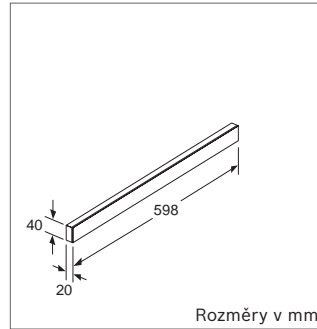
DRR16AQ20

# Rozměrové výkresy k odsavačům par

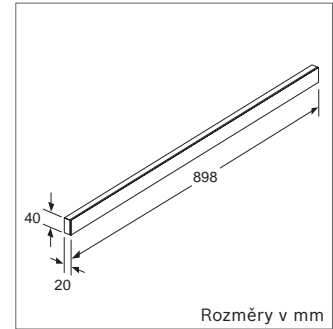
## Zvláštní příslušenství



DHZ 7402



DSZ4682 | DSZ4685 | DSZ4686



DSZ4982 | DSZ4985 | DSZ4986

**Tabulka kombinací pro 90cm výškový odsavač par se závěsným rámem**

způsob zabudování	vestavná hloubka sporáku se spojovacím rámem	hloubka korpusu sporáku	celková vestavná hloubka	hloubka korpusu sporáku
způsob zabudování A	301	17	318	≥ 320
způsob zabudování B	301	20	321	≥ 323
způsob zabudování C	301	32	333	≥ 335

Při použití kuchyňských panelů > 5 mm musí být závěsný rám podepřen zespodu. Hloubka rámu kuchyňské skřínky musí být náležitě upravena.

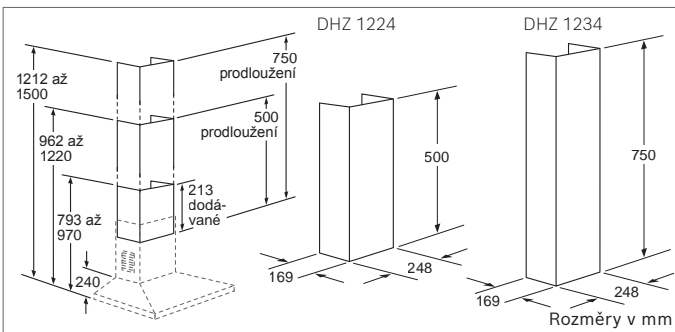
DSZ4961

**Tabulka kombinací pro 60cm výškový odsavač par se závěsným rámem**

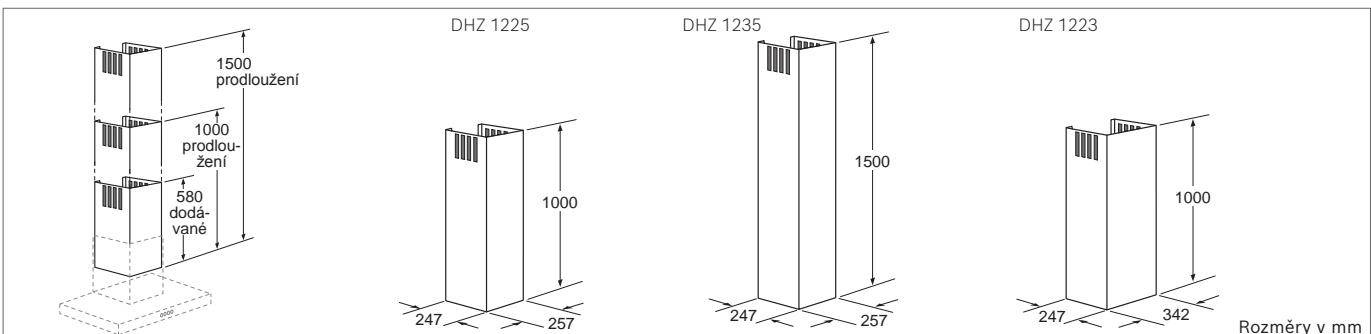
způsob zabudování	vestavná hloubka sporáku se spojovacím rámem	hloubka korpusu sporáku	celková vestavná hloubka	hloubka korpusu sporáku
způsob zabudování A	301	17	318	≥ 320
způsob zabudování B	301	20	321	≥ 323
způsob zabudování C	301	32	333	≥ 335

Při použití kuchyňských panelů > 5 mm musí být závěsný rám podepřen zespodu. Hloubka rámu kuchyňské skřínky musí být náležitě upravena.

DSZ4660



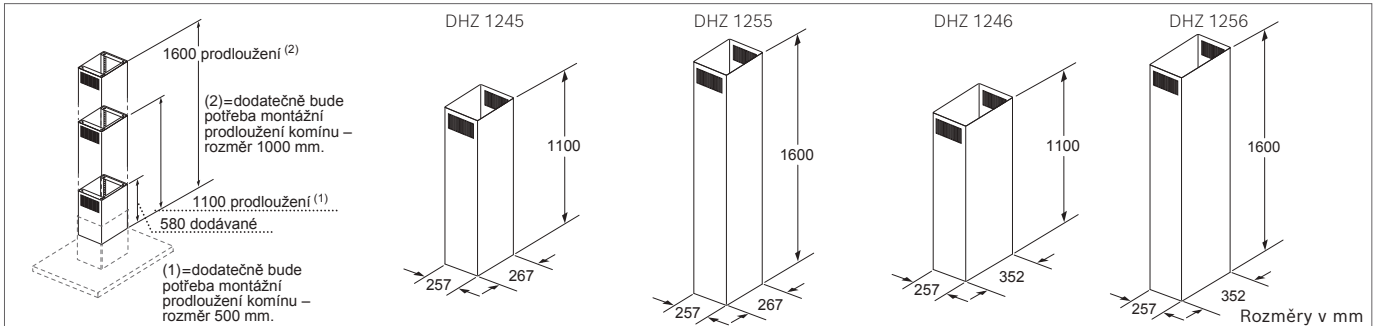
Prodloužení komínu DHZ 1224 | 1234



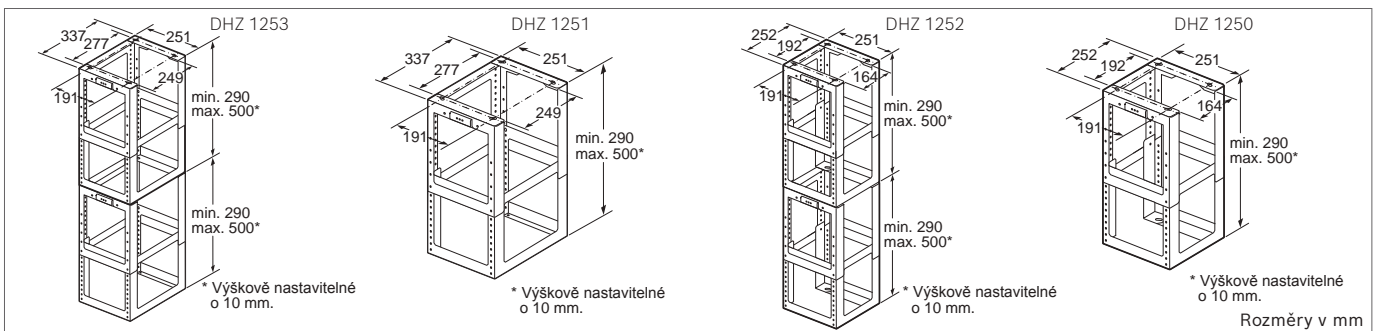
Prodloužení komínu DHZ 1225 | 1235 | 1223

# Rozměrové výkresy k odsavačům par

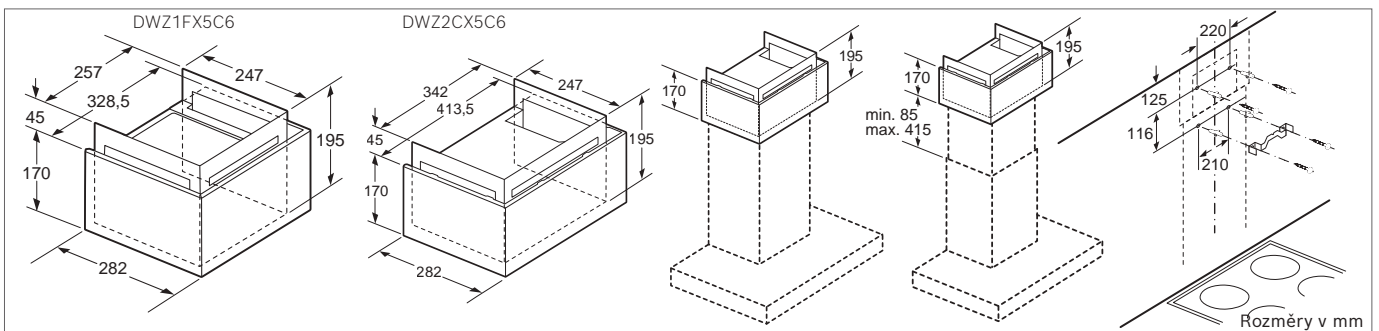
## Zvláštní příslušenství



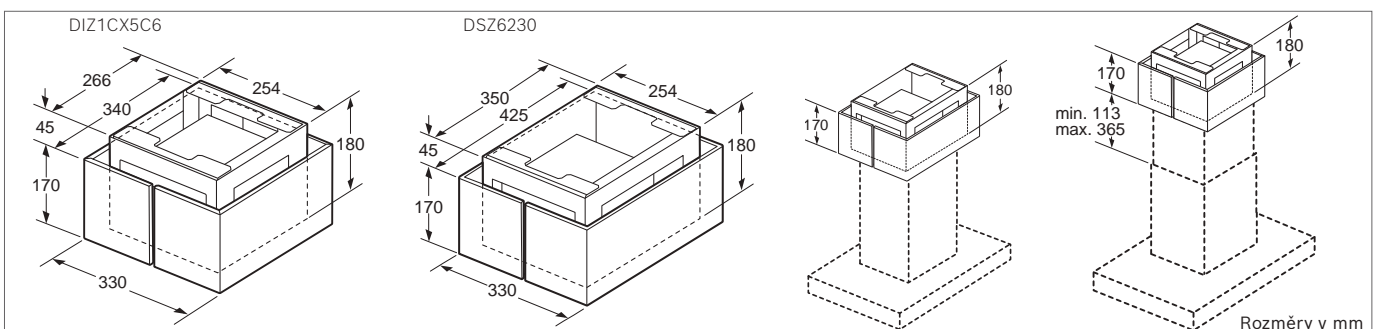
Prodloužení komínu DHZ 1245 | 1255 | 1246 | 1256



Konstrukce pro prodloužení komínu DHZ 1253 | 1251 | 1252 | 1250



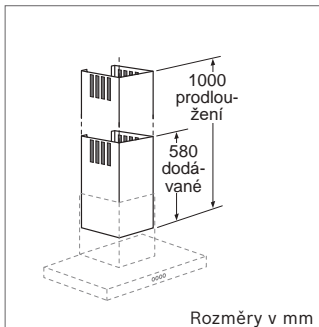
CleanAir Plus montážní sada pro provoz s cirkulací pro nástěnné odsavače DWZ1FX5C6 | DWZ2CX5C6



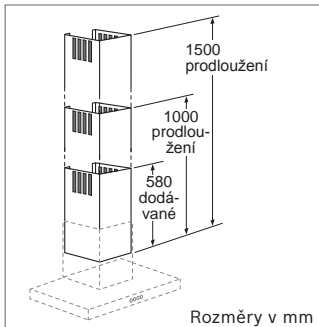
CleanAir Plus montážní sada pro provoz s cirkulací pro ostrůvkové odsavače DIZ1CX5C6 | DSZ6230

## Prodloužení komínu

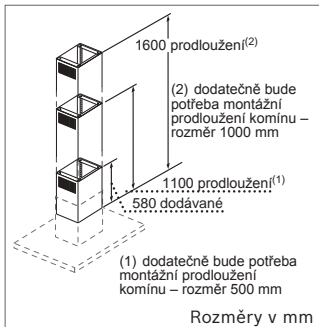
### Prodloužení komínu



Rozměry v mm



Rozměry v mm



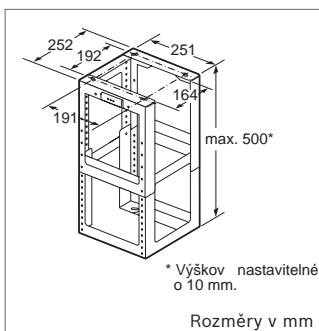
Rozměry v mm

Popis	Model
prodloužení komínu 1 000 mm	DHZ 1225
prodloužení komínu 1 500 mm	DHZ 1235

Popis	Model
prodloužení komínu 1 000 mm	DHZ 1223

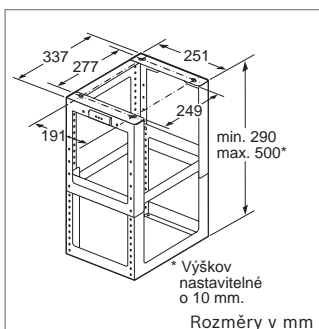
Popis	Model
prodloužení komínu 1 100 mm	DHZ 1246

### Zvláštní příslušenství pro ostrůvkové odsavače



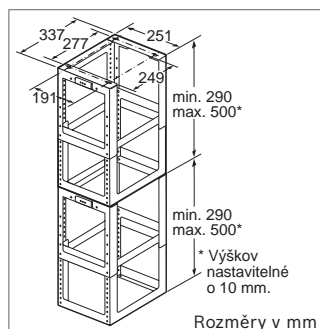
Rozměry v mm

DHZ 1250



Rozměry v mm

DHZ 1251



Rozměry v mm

DHZ 1253

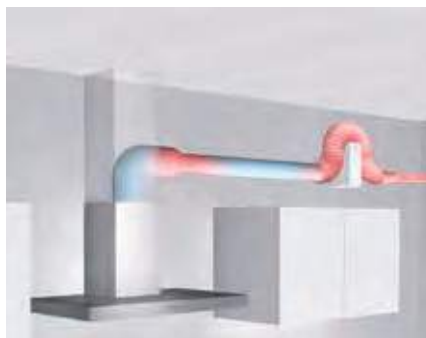
Popis	Model
konstrukce pro prodloužení komínu DHZ 1245	DHZ 1250

Popis	Model
konstrukce pro prodloužení komínu DHZ 1246	DHZ 1251
konstrukce pro prodloužení komínu DHZ 1256	DHZ 1253

## Hlavní faktory ovlivňující výkon a hluk při odvádění odpadního vzduchu

**Výkon digestoře při odvádění odpadního vzduchu je silně závislý na připojeném potrubí odpadního vzduchu. Vadné potrubí může vést k významné ztrátě odsávaného objemu a ke značnému zvýšení hladiny hluku. Pokud je to možné, měli byste se vyhnout následujícím chybám:**

- průměr potrubí menší než 120 mm,
- použití mnoha 90° ohybů potrubí,
- zúžení průřezu,
- trubky s drsným, nerovným vnitřním povrchem,
- příliš dlouhé trasy potrubí,
- ohyb trubky přímo za vyfukovacím otvorem,
- nástěnná část s příliš malými lamelami,
- příliš málo přiváděného vzduchu.



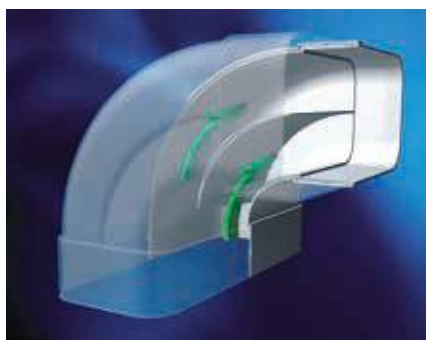
Příklad špatného odtahového potrubí



Příklad dobrého odtahového potrubí

### Optimalizace potrubí odpadního vzduchu pomocí moderních pravoúhlých potrubních systémů

Ztráty objemu vzduchu v deflektorech a ohybech potrubí lze snížit pomocí integrovaných prvků regulace vzduchu, které umožňují aerodynamicky optimalizované řízení odtahu. Ve srovnání s tradičními systémy bez regulace dochází k významnému zlepšení výkonu odsávání. Použití inovativní technologie nástěnné části má rovněž pozitivní vliv na výkon digestoře.



Nové potrubní systémy s integrovanými prvky vedení vzduchu

Perfektní nebylo nikdy tak na dosah

# Chlazení a mrazení

Děláme nejmodernější techniku, což nejlépe uvidíte na nízkém účtu za elektřinu. Naše chladicí a mrazicí spotřebiče jsou garancí vždy čerstvých potravin i nejúspornějších energetických tříd. Jedním slovem efektivní.







Šetřte čas i peníze

# Funkce a speciální výbava chladniček Bosch



## Dva oddělené chladicí okruhy

U spotřebičů se dvěma oddělenými chladicími okruhy můžete samostatně nastavit teplotu jak v chladicí, tak i mrazicí části.

## Aktivní varovný signál

Optický a zvukový varovný signál upozorní na zvýšení teploty v mrazicí části, čímž uchrání vaše potraviny.



## Výsuvné skleněné plochy

Nerozbitné bezrámové skleněné plochy v kombinaci s výsuvnou mechanikou umožňují pohodlné vložení a vyjmutí potravin nebo rychlou kontrolu, zda vám doma něco nechybí.



## BigBox

Do nádob na zamrazování bez obtíží uložíte celý koláč nebo pizzu. Ať připravujete dětskou oslavu, nebo chcete zamrazit svatební dort, v BigBoxu s výškou 26 cm je na vše místo.



## Skleněné plochy EasyLift a přihrádka ve dveřích

Skleněné plochy EasyLift můžete výškově nastavit až o 6 cm bez toho, abyste museli potraviny nejdříve vyndat. Přihrádka ve dveřích se dá výškově přenastavit až o 40 cm, i když je plně naložena.



## EasyInstallation od značky Bosch

Instalace kombinace lednice a mrazáku SmartCool vám nyní půjde ještě snadněji od ruky. Šrouby jsme vám již přimontovali k jednotlivým stavebním dílům.

## Elektronická regulace teploty

Kombinace lednice a mrazáku je vybavena moderní ovládací a kontrolní technikou, která umožňuje nastavení ideální teploty a tím i nižší spotřebu energie.

## Ploché panty

Nejmodernější technika plochých pantů zajišťuje vysoce pevné spojení nábytkových dveří a spotřebiče. Vyniká vysokou nosností a velkorysým úhlem pro otevření dveří.



## FreshSense

Díky optimálnímu klimatu si vaše potraviny zachovají správnou konzistenci. To znamená, že například zmrzlina nebude měkká, ale ani přemrzlá. Konstantní teplota je základním faktorem, který má největší vliv na kvalitu uchovávaných potravin. Proto senzory FreshSense neustále kontrolují teplotu v lednici a mrazáku i teplotu okolí a okamžitě vyrovnávají i sebemenší rozdíly.



## Oddělené nastavení teploty

Umožňuje individuální nastavení teploty v chladicí a mrazicí části, popřípadě její vypnutí.

## Klimatická třída

Klimatická třída udává, v jakém rozmezí okolní teploty spotřebič řádně pracuje (norma DIN EN ISO 15502): klimatická třída SN (rozšířená norma): +10 °C až +32 °C, klimatická třída N (norma): +16 °C až +32 °C, klimatická třída ST (subtrop): +18 °C až +38 °C, klimatická třída T (tropy): +18 °C až +43 °C.



## Osvětlení LED

Nový koncept osvětlení, který je zabudován v boční stěně nebo klasicky ve stropu přístroje, se postará o dokonalé osvětlení chladicího prostoru. A to po celou dobu životnosti spotřebiče.



## LowFrost

Systém, který vám ušetří mnoho práce, protože výrazně redukuje tvorbu ledu. U kombinace chladničky a mrazáku s technologií LowFrost se tak výrazně prodlužují intervaly odmrazování. Tím ušetříte nejen spoustu času, ale i energie.

## Systém MultiAlarm

Pětinasobný varovný a bezpečnostní systém MultiAlarm vás opticky i akusticky upozorní na zvýšení teploty, nezavřené dveře nebo výpadek elektřiny.



## NoFrost

Bosch nevyvíjí jen techniku pro chladničky, ale i pro lepší život. Například systém NoFrost, který vám ušetří hodně času a námahy.



## Profi tlumené dovírání dveří SoftClose

Díky profesionálním plochým pantům se dveře chladničky vždy zavrou téměř neslyšně, a od určitého úhlu dokonce samostatně.

## Pojezdy

Technika pojezdů je pohyblivým spojením mezi dveřmi nábytku a dveřmi spotřebiče, které je pro přesné seřízení výškově a hloubkově posuvné. V případě výměny spotřebiče instalujete nový spotřebič osvědčeným způsobem do niky a kuchyňského čela.



### SuperMrazení

Ochraňuje hluboce zmrazené potraviny před rozmrazením, když se do mrazáku přidávají čerstvé potraviny. Přidané potraviny jsou rychleji zmrazeny. Spotřebiče se samostatnou mrazicí automatikou se po dosažení potřebné teploty automaticky přepnou do normálního režimu.



### SuperChlazení

Aktivací této funkce jsou čerstvě nakoupené potraviny rychleji zchlazeny a naopak již uskladněné potraviny ochráněny proti zahřátí. Po vyrovnání teploty se funkce automaticky deaktivuje.



### Teleskopický výsuv / plný teleskopický výsuv

Zásobník na teleskopickém výsuvu nebo plném teleskopickém výsuvu se lehce vysouvá. Manipulace je pohodlná a umožňuje dokonalý přehled o uskladněných potravinách.



### Ovládací panel TouchControl

Na elegantním panelu TouchControl rychle zkontrolujete nebo hravě změníte nastavení teploty, a to v chladničce i mrazničce.

### Funkce pro dobu dovolené

Po aktivaci funkce se teplota v chladničce ustálí asi na +14 °C, ale v mrazničce je stále -18 °C. Tak jsou mrazené potraviny uchráněny a v chladničce nedochází ke zbytečné spotřebě energie.



### Technologie VitaFresh<sup>Pro</sup>

S teplotou blížící se 0 °C má dvě oddělené zóny s různou vlhkostí. Citlivá senzorová elektronika s vnitřním a vnějším čidlem zajišťuje konstantní teplotu a speciální rouno trvale a automaticky reguluje vlhkost vzduchu. Nic už nemusíte hlídat – VitaFresh<sup>Pro</sup> udělá vše za vás. Horní, „vlhká“ zóna VitaFresh<sup>Pro</sup> je ideální pro skladování různých druhů ovoce a zeleniny. Ve spodní, „suché“ zóně VitaFresh<sup>Pro</sup> skladujte vajíčka, mléčné produkty, maso a ryby.



### Technologie VitaFresh<sup>Plus</sup>

Byla speciálně vyvinuta pro ovoce a zeleninu a udržuje tyto potraviny až dvakrát déle čerstvé. Potřebnou vlhkost můžete podle druhu a množství ovoce nebo zeleniny upravit pomocí posuvného regulátoru. Vlnité dno chrání skladované produkty před zkondenzovanou vodou. Čerstvost a chuť ovoce a zeleniny tak zůstanou déle zachovány.

### MultiBox

Transparentní zásuvka s vlnitým dnem. Je ideální pro skladování velkého množství ovoce a zeleniny.

# Prostě žít zdravěji



Díky inovativním technologiím od společnosti Bosch je vaše domácnost o něco jednodušší, uvolněnější a zdravější. Domácí spotřebiče, které splňují alespoň jednu z níže uvedených kategorií nebo funkcí, označujeme logem Simply Healthy (Jednoduše zdravé).

## Stravování



### Technologie VitaFresh<sup>PRO</sup> a VitaFresh<sup>PLUS</sup>\*

Pouze čerstvé potraviny jsou zdravé a bohaté na vitamíny, minerály a vlákninu. Díky technologii VitaFresh<sup>PRO</sup> vydrží ovoce, zelenina, maso a ryby až třikrát a díky VitaFresh<sup>PLUS</sup> až dvakrát déle čerstvé.



### Systém MultiAirflow

Potraviny si zachovávají svoji vůni a jsou chráněny před vysycháním. Systém MultiAirflow zajišťuje rovnoměrné proudění studeného vzduchu v celém chladicím a mrazicím prostoru.

### Funkce SuperChlazení/SuperMrazení

Právě vložené potraviny se rychleji ochladí, zboží ke zmrazení se zmrazí rychleji. Nově vkládané potraviny jsou chráněny před ohřátím nebo rozmrazením.

## Zklidnění



### SuperSilence

Spotřebiče SuperSilence od společnosti Bosch vás nebudou vůbec rušit. Naše chladničky a mrazničky mají díky inovativní technologii a vysoce kvalitnímu zpracování neuvěřitelně tichý chod. Lze je bez váhání postavit v otevřené kuchyni nebo v těsné blízkosti obytných a spacích prostor.

Tímto způsobem si můžete užívat klidu domova bez nepříjemných provozních zvuků. A o vaše potraviny je v chladu dobře postaráno.

## Ochrana



### Technologie VitaFresh<sup>PRO</sup> a VitaFresh<sup>PLUS</sup>\*

Snadno se kazící potraviny, jako je maso nebo ryby, vyžadují při skladování a chlazení zvláštní péči. Se systémem čerstvosti VitaFresh můžete všechna jídla optimálně a bezpečně udržovat v chladu.

\* Logem Simply Healthy jsou označeny pouze chladničky Bosch, které jsou vybaveny technologií VitaFresh<sup>PRO</sup> nebo VitaFresh<sup>PLUS</sup> a mají hlučnost ≤ 38 dB.

## Vestavná kombinace pro niku 177,5 cm



NOVINKA



Cena: 41 990 Kč\*

Serie | 6  
KIS86ADD0 Vestavná chladnička  
s mrazákem dole



NOVINKA



Cena: 30 990 Kč\*

Serie | 6  
KIS86AFE0 Vestavná chladnička  
s mrazákem dole



NOVINKA



Cena: 28 990 Kč\*

Serie | 4  
KIN86VSF0 NoFrost vestavná chladnička  
s mrazákem dole



<b>Výkon a spotřeba</b>	<ul style="list-style-type: none"> <li>energetická třída: D<sup>1)</sup></li> <li>spotřeba energie: 164 kWh/rok<sup>2)</sup></li> <li>užitný objem celkem: 265 l</li> <li>hlučnost: <b>38 dB(A) re 1 pW</b></li> <li>třída hlučnosti: C</li> </ul>	<ul style="list-style-type: none"> <li>energetická třída: E<sup>1)</sup></li> <li>spotřeba energie: 219 kWh/rok<sup>2)</sup></li> <li>užitný objem celkem: 266 l</li> <li>hlučnost: <b>39 dB(A) re 1 pW</b></li> <li>třída hlučnosti: C</li> </ul>	<ul style="list-style-type: none"> <li>energetická třída: F<sup>1)</sup></li> <li>spotřeba energie: 277 kWh/rok<sup>2)</sup></li> <li>užitný objem celkem: 254 l</li> <li>hlučnost: <b>39 dB(A) re 1 pW</b></li> <li>třída hlučnosti: C</li> </ul>
<b>Komfort a bezpečnost</b>	<ul style="list-style-type: none"> <li>LED osvětlení v chladicí části</li> <li>SoftClose panty</li> <li>elektronická regulace teploty</li> <li>FreshSense – zaručí konstantní teplotu díky inteligentní senzorové technologii</li> <li>oddělená regulace teploty pro chladicí a mrazicí část</li> <li>funkce SuperChlazení</li> <li>možnost nastavení funkce Holiday</li> <li>akustický signál otevřených dveří</li> <li>aktivní varovný systém, s memory funkcí</li> </ul>	<ul style="list-style-type: none"> <li>LED osvětlení v chladicí části</li> <li>ploché panty</li> <li>elektronická regulace teploty</li> <li>FreshSense – zaručí konstantní teplotu díky inteligentní senzorové technologii</li> <li>oddělená regulace teploty pro chladicí a mrazicí část</li> <li>funkce SuperChlazení/SuperMrazení</li> <li>možnost nastavení funkce Holiday</li> <li>akustický signál otevřených dveří</li> <li>aktivní varovný systém, s memory funkcí</li> </ul>	<ul style="list-style-type: none"> <li>LED osvětlení v chladicí části</li> <li>panty pojezdy</li> <li>elektronická regulace teploty – digitální ukazatel</li> <li>FreshSense – zaručí konstantní teplotu díky inteligentní senzorové technologii</li> <li>funkce SuperChlazení/SuperMrazení</li> <li>akustický signál otevřených dveří</li> </ul>
<b>Chladicí část</b>	<ul style="list-style-type: none"> <li>objem netto chladicí části: 191 l</li> <li>počet odkládacích ploch z bezpečnostního skla: 5 (z toho výškově nastavitelných: 4), z toho 1 dělitelná odkládací plocha VarioShelf, s možností umístění do parkovací polohy, 1 odkládací plocha výsuvná EasyAccess</li> <li>5x přihrádka ve dveřích, z toho 1x na máslo/sýry</li> </ul>	<ul style="list-style-type: none"> <li>objem netto chladicí části: 192 l</li> <li>počet odkládacích ploch z bezpečnostního skla: 5 (z toho výškově nastavitelných: 4), z toho 1 dělitelná odkládací plocha VarioShelf, s možností umístění do parkovací polohy, 1 odkládací plocha výsuvná EasyAccess</li> <li>5x přihrádka ve dveřích, z toho 1x na máslo/sýry</li> </ul>	<ul style="list-style-type: none"> <li>objem netto chladicí části: 187 l</li> <li>4x odkládací plocha z bezpečnostního skla, z toho 3x výškově nastavitelná</li> <li>4x přihrádka ve dveřích</li> </ul>
<b>Freshness systém</b>	<ul style="list-style-type: none"> <li>1 zásuvka VitaFresh plus s regulací vlhkosti</li> <li>udrží ovoce a zeleninu až 2x déle plně vitamínů a čerstvé</li> </ul>	<ul style="list-style-type: none"> <li>1 zásuvka VitaFresh plus s regulací vlhkosti</li> <li>udrží ovoce a zeleninu až 2x déle plně vitamínů a čerstvé</li> </ul>	<ul style="list-style-type: none"> <li>1 přihrádka MultiBox – transparentní zásuvka s vlnitým dnem, ideální pro skladování ovoce a zeleniny</li> </ul>
<b>Mrazicí část</b>	<ul style="list-style-type: none"> <li>LowFrost</li> <li>objem <b>****</b> mrazicí části: 74 l</li> <li>mrazicí kapacita: 10 kg za 24 hod.</li> <li>dobu skladování při poruše: 31 hod.</li> <li>VarioZone – vyjímatelné odkládací plochy v mrazicím prostoru pro větší variabilitu skladování potravin</li> <li>3x transparentní mrazicí box, z toho 1 BigBox</li> </ul>	<ul style="list-style-type: none"> <li>LowFrost</li> <li>objem <b>****</b> mrazicí části: 74 l</li> <li>mrazicí kapacita: 7 kg za 24 hod.</li> <li>dobu skladování při poruše: 32 hod.</li> <li>VarioZone – vyjímatelné odkládací plochy v mrazicím prostoru pro větší variabilitu skladování potravin</li> <li>3x transparentní mrazicí box, z toho 1 BigBox</li> </ul>	<ul style="list-style-type: none"> <li><b>NoFrost</b> – již nikdy žádné odmrazování!</li> <li>objem <b>****</b> mrazicí části: 67 l</li> <li>mrazicí kapacita: 6 kg za 24 hod.</li> <li>dobu skladování při poruše: 13 hod.</li> <li>VarioZone – vyjímatelné odkládací plochy v mrazicím prostoru pro větší variabilitu skladování potravin</li> <li>3x transparentní mrazicí box, z toho 1 BigBox</li> </ul>
<b>Technické informace a rozměry (V x Š x H)</b>	<ul style="list-style-type: none"> <li>klimatická třída: SN-T</li> <li>rozměry spotřebiče: 177,2 x 55,8 x 54,5 cm</li> <li>rozměry niky: 177,5 x 56,0 x 55,0 cm</li> </ul>	<ul style="list-style-type: none"> <li>klimatická třída: SN-ST</li> <li>závěs dveří vpravo, volitelný</li> <li>rozměry spotřebiče: 177,2 x 55,8 x 54,5 cm</li> <li>rozměry niky: 177,5 x 56,0 x 55,0 cm</li> </ul>	<ul style="list-style-type: none"> <li>klimatická třída: SN-ST</li> <li>závěs dveří vpravo, volitelný</li> <li>rozměry spotřebiče: 177,2 x 54,1 x 54,5 cm</li> <li>rozměry niky: 177,5 x 56,0 x 55,0 cm</li> </ul>
<b>Příslušenství</b>	<ul style="list-style-type: none"> <li>zásobník na vejce, miska na led</li> </ul>	<ul style="list-style-type: none"> <li>zásobník na vejce, miska na led</li> </ul>	<ul style="list-style-type: none"> <li>zásobník na vejce, miska na led</li> </ul>
<b>Zvláštní příslušenství</b>	KS10Z020 – drátěný držák na lahve	KS10Z020 – drátěný držák na lahve	KS10Z020 – drátěný držák na lahve

<sup>1)</sup> Na stupnici třídy energetické účinnosti od A do G.

<sup>2)</sup> Spotřeba za rok.

\* Doporučená maloobchodní cena výrobce. Tato cena je pouze orientační, konečnou cenu produktu stanoví jednotliví prodejci.

## Vestavná kombinace pro niku 177,5 cm



Cena: 24 990 Kč\*

Serie | 4  
KIV87VFE0 Vestavná chladnička  
s mrazákem dole



Cena: 23 990 Kč\*

Serie | 4  
KIV86VSE0 Vestavná chladnička  
s mrazákem dole



Cena: 18 490 Kč\*

Serie | 2  
KIV86NSF0 Vestavná chladnička  
s mrazákem dole



<b>Výkon a spotřeba</b>	<ul style="list-style-type: none"> <li>energetická třída: E<sup>1)</sup></li> <li>spotřeba energie: 216 kWh/rok<sup>2)</sup></li> <li>užitný objem celkem: 270 l</li> <li>hlučnost: 35 dB(A) re 1 pW</li> <li>třída hlučnosti: B</li> </ul>	<ul style="list-style-type: none"> <li>energetická třída: E<sup>1)</sup></li> <li>spotřeba energie: 229 kWh/rok<sup>2)</sup></li> <li>užitný objem celkem: 267 l</li> <li>hlučnost: 35 dB(A) re 1 pW</li> <li>třída hlučnosti: B</li> </ul>	<ul style="list-style-type: none"> <li>energetická třída: F<sup>1)</sup></li> <li>spotřeba energie: 286 kWh/rok<sup>2)</sup></li> <li>užitný objem celkem: 267 l</li> <li>hlučnost: <b>39 dB(A) re 1 pW</b></li> <li>třída hlučnosti: C</li> </ul>
<b>Komfort a bezpečnost</b>	<ul style="list-style-type: none"> <li>LED osvětlení v chladicí části</li> <li>ploché panty</li> <li>elektronické ovládání – LED ukazatele</li> <li>funkce SuperMrazení</li> <li>akustický varovný signál při otevřených dveřích chladničky</li> </ul>	<ul style="list-style-type: none"> <li>LED osvětlení v chladicí části</li> <li>panty pojezdy</li> <li>elektronické ovládání – LED ukazatele</li> <li>funkce SuperMrazení</li> <li>akustický varovný signál při otevřených dveřích chladničky</li> </ul>	<ul style="list-style-type: none"> <li>LED osvětlení v chladicí části</li> <li>panty pojezdy</li> <li>elektronické ovládání – LED ukazatele</li> <li>funkce SuperMrazení</li> <li>FreshSense – zaručí konstantní teplotu díky inteligentní senzorové technologii</li> </ul>
<b>Chladicí část</b>	<ul style="list-style-type: none"> <li>objem netto chladicí části: 200 l</li> <li>počet odkládacích ploch z bezpečnostního skla: 5, z toho výškově nastavitelných: 4</li> <li>4x přihrádka ve dveřích, z toho 1x na máslo/sýry</li> <li>počet odkládacích přihrádek ve dveřích: 1</li> <li>4x přihrádka ve dveřích</li> </ul>	<ul style="list-style-type: none"> <li>objem netto chladicí části: 183 l</li> <li>počet odkládacích ploch z bezpečnostního skla: 4, z toho výškově nastavitelných: 3</li> <li>3x přihrádka ve dveřích, z toho 1x na máslo/sýry</li> <li>3x přihrádka ve dveřích</li> </ul>	<ul style="list-style-type: none"> <li>objem netto chladicí části: 183 l</li> <li>počet odkládacích ploch z bezpečnostního skla: 4, z toho výškově nastavitelných: 3</li> <li>3x přihrádka ve dveřích</li> </ul>
<b>Freshness systém</b>	<ul style="list-style-type: none"> <li>1 zásuvka VitaFresh s regulací vlhkosti – udrží ovoce a zeleninu déle čerstvé a plné vitamínů</li> </ul>	<ul style="list-style-type: none"> <li>1 zásuvka VitaFresh s regulací vlhkosti – udrží ovoce a zeleninu déle čerstvé a plné vitamínů</li> </ul>	<ul style="list-style-type: none"> <li>1 přihrádka Fresh Box</li> </ul>
<b>Mrazicí část</b>	<ul style="list-style-type: none"> <li>LowFrost</li> <li>objem <b>****</b> mrazicí části: 70 l</li> <li>mrazicí kapacita: 3,2 kg za 24 hod.</li> <li>2x transparentní mrazicí box, z toho 1 BigBox</li> </ul>	<ul style="list-style-type: none"> <li>LowFrost</li> <li>objem <b>****</b> mrazicí části: 84 l</li> <li>mrazicí kapacita: 4,2 kg za 24 hod.</li> <li>3x transparentní mrazicí box, z toho 1 BigBox</li> </ul>	<ul style="list-style-type: none"> <li>LowFrost</li> <li>objem <b>****</b> mrazicí části: 84 l</li> <li>mrazicí kapacita: 4,2 kg za 24 hod.</li> <li>doba skladování při poruše: 22 hod.</li> <li>3x transparentní mrazicí box, z toho 1 BigBox</li> <li>funkce SuperMrazení</li> </ul>
<b>Technické informace a rozměry (V x Š x H)</b>	<ul style="list-style-type: none"> <li>klimatická třída: SN-ST</li> <li>rozměry spotřebiče : 177,2 x 54,1 x 54,8 cm</li> <li>rozměry niky: 177,5 x 56,0 x 55,0 cm</li> </ul>	<ul style="list-style-type: none"> <li>klimatická třída: SN-ST</li> <li>rozměry spotřebiče: 177,2 x 54,1 x 54,8 cm</li> <li>rozměry niky: 177,5 x 56,0 x 55,0 cm</li> </ul>	<ul style="list-style-type: none"> <li>klimatická třída: SN-ST</li> <li>závěs dveří vpravo, volitelný</li> <li>rozměry spotřebiče: 177,2 x 54,1 x 54,8 cm</li> <li>rozměry niky: 177,5 x 56,0 x 55,0 cm</li> </ul>
<b>Příslušenství</b>	<ul style="list-style-type: none"> <li>zásobník na vejce, miska na led</li> </ul>	<ul style="list-style-type: none"> <li>zásobník na vejce, miska na led</li> </ul>	<ul style="list-style-type: none"> <li>zásobník na vejce, miska na led</li> </ul>
<b>Zvláštní příslušenství</b>	KS10Z020 – drátěný držák na lahve	KS10Z020 – drátěný držák na lahve	

<sup>1)</sup> Na stupnici třídy energetické účinnosti od A do G.

<sup>2)</sup> Spotřeba za rok.

\* Doporučená maloobchodní cena výrobce. Tato cena je pouze orientační, konečnou cenu produktu stanoví jednotliví prodejci.

Vestavná kombinace  
pro niku 177,5 cm

Cena: 18 490 Kč\*

Serie | 2  
KIV87NSF0 Vestavná chladnička  
s mrazákem doleVestavný chladicí  
automat pro niku 177,5 cm

Cena: 30 990 Kč\*

Serie | 6  
KIL82AFF0 Vestavná chladnička  
s mrazicí částíVestavný chladicí  
automat pro niku 140 cm

Cena: 25 990 Kč\*

Serie | 6  
KIL52ADE0 Vestavná chladnička  
s mrazicí částí

<b>Výkon a spotřeba</b>	<ul style="list-style-type: none"> <li>energetická třída: F<sup>1)</sup></li> <li>spotřeba energie: 270 kWh/rok<sup>2)</sup></li> <li>užitný objem celkem: 270 l</li> <li>hlučnost: <b>39 dB(A) re 1 pW</b></li> <li>třída hlučnosti: C</li> </ul>	<ul style="list-style-type: none"> <li>energetická třída: F<sup>1)</sup></li> <li>spotřeba energie: 222 kWh/rok<sup>2)</sup></li> <li>užitný objem celkem: 286 l</li> <li>hlučnost: <b>36 dB(A) re 1 pW</b></li> <li>třída hlučnosti: C</li> </ul>	<ul style="list-style-type: none"> <li>energetická třída: E<sup>1)</sup></li> <li>spotřeba energie: 151 kWh/rok<sup>2)</sup></li> <li>užitný objem celkem: 228 l</li> <li>hlučnost: <b>36 dB(A) re 1 pW</b></li> <li>třída hlučnosti: C</li> </ul>
<b>Komfort a bezpečnost</b>	<ul style="list-style-type: none"> <li>LED osvětlení v chladicí části</li> <li>panty pojezdy</li> <li>elektronické ovládání – LED ukazatele</li> <li>funkce SuperMrazení</li> <li>akustický varovný signál při otevřených dveřích chladničky</li> </ul>	<ul style="list-style-type: none"> <li>LED osvětlení v chladicí části</li> <li>ploché panty</li> <li>elektronická regulace teploty – digitální ukazatel</li> <li>FreshSense – zaručí konstantní teplotu díky inteligentní senzorové technologii</li> <li>automatické odtávání v chladicí části</li> <li>akustický signál otevřených dveří</li> </ul>	<ul style="list-style-type: none"> <li>LED osvětlení</li> <li>SoftClose ploché panty s automatickým a jemným dovíráním</li> <li>EasyClean vnitřní prostor</li> <li>elektronická regulace teploty – digitální ukazatel</li> <li>automatické odtávání v chladicí části</li> <li>FreshSense – zaručí konstantní teplotu díky inteligentní senzorové technologii</li> <li>funkce SuperChlazení</li> <li>akustický signál otevřených dveří</li> </ul>
<b>Chladicí část</b>	<ul style="list-style-type: none"> <li>objem netto chladicí části: 200 l</li> <li>počet odkládacích ploch z bezpečnostního skla: 5, z toho výškově nastavitelných: 4</li> <li>počet odkládacích přihrádek ve dveřích: 1</li> <li>4x přihrádka ve dveřích</li> </ul>	<ul style="list-style-type: none"> <li>objem netto chladicí části: 252 l</li> <li>počet odkládacích ploch z bezpečnostního skla: 5 (z toho výškově nastavitelných: 4), z toho 1 dělitelná odkládací plocha VarioShelf, s možností umístění do parkovací polohy, 1 odkládací plocha výšuvná EasyAccess</li> <li>5x přihrádka ve dveřích, z toho 1x na máslo/sýru</li> </ul>	<ul style="list-style-type: none"> <li>objem netto chladicí části: 213 l</li> <li>počet odkládacích ploch z bezpečnostního skla: 5 (z toho výškově nastavitelných: 4), z toho 1 dělitelná odkládací plocha VarioShelf, s možností umístění do parkovací polohy, 1 odkládací plocha výšuvná EasyAccess</li> <li>počet odkládacích přihrádek ve dveřích: 1</li> </ul>
<b>Freshness systém</b>	<ul style="list-style-type: none"> <li>1 přihrádka MultiBox – transparentní zásuvka s vlnitým dnem, ideální pro skladování ovoce a zeleniny</li> </ul>	<ul style="list-style-type: none"> <li>1 zásuvka VitaFresh plus na teleskopických výšuvkách s regulací vlhkosti – udrží ovoce a zeleninu až 2x déle plně vitamínů a čerstvě</li> <li>1 přihrádka MultiBox na teleskopických výšuvkách</li> </ul>	<ul style="list-style-type: none"> <li>1 zásuvka VitaFresh plus s regulací vlhkosti – udrží ovoce a zeleninu až 2x déle plně vitamínů a čerstvě</li> </ul>
<b>Mrazicí část</b>	<ul style="list-style-type: none"> <li>LowFrost</li> <li>objem <b>****</b> mrazicí části: 70 l</li> <li>mrazicí kapacita: 3,2 kg za 24 hod.</li> <li>doba skladování při poruše: 22 hod.</li> <li>2x transparentní mrazicí box, z toho 1 BigBox</li> </ul>	<ul style="list-style-type: none"> <li>objem <b>****</b> mrazicí části: 34 l</li> <li>mrazicí kapacita: 3,4 kg za 24 hod.</li> <li>doba skladování při poruše: 22 hod.</li> <li>1 mrazicí prostor s klapkou</li> <li>mrazicí zásuvka vhodná pro pizzu</li> </ul>	<ul style="list-style-type: none"> <li>objem <b>****</b> mrazicí části: 15 l</li> <li>doba skladování při poruše: 13 hod.</li> <li>mrazicí kapacita: 2,5 kg za 24 hod.</li> <li>1 mrazicí prostor s klapkou</li> <li>mrazicí zásuvka vhodná pro pizzu</li> </ul>
<b>Technické informace a rozměry (V x Š x H)</b>	<ul style="list-style-type: none"> <li>klimatická třída: SN-ST</li> <li>závěs dveří vpravo, volitelný</li> <li>rozměry spotřebiče: 177,2 x 54,1 x 54,8 cm</li> <li>rozměry niky: 177,5 x 56,0 x 55,0 cm</li> </ul>	<ul style="list-style-type: none"> <li>klimatická třída: SN-ST</li> <li>závěs dveří vpravo, volitelný</li> <li>rozměry spotřebiče: 177,2 x 55,8 x 54,5 cm</li> <li>rozměry niky: 177,5 x 56,0 x 55,0 cm</li> </ul>	<ul style="list-style-type: none"> <li>klimatická třída: SN-ST</li> <li>závěs dveří vpravo, volitelný</li> <li>rozměry spotřebiče: 139,7 x 55,8 x 54,5 cm</li> <li>rozměry niky: 140,0 x 56,0 x 55,0 cm</li> </ul>
<b>Příslušenství</b>	<ul style="list-style-type: none"> <li>zásobník na vejce, miska na led</li> </ul>	<ul style="list-style-type: none"> <li>zásobník na vejce, miska na led, držák na tuby</li> </ul>	<ul style="list-style-type: none"> <li>zásobník na vejce, miska na led</li> </ul>
<b>Zvláštní příslušenství</b>		KS10Z020 – drátěný držák na lahve	KS10Z020 – drátěný držák na lahve

<sup>1)</sup> Na stupnici třídy energetické účinnosti od A do G.

<sup>2)</sup> Spotřeba za rok.

\* Doporučená maloobchodní cena výrobce. Tato cena je pouze orientační, konečnou cenu produktu stanoví jednotliví prodejci.

## Vestavný chladicí automat pro niku 122,5 cm



Cena: 16 990 Kč\*

Serie | 2  
KIL24NSF0 Vestavná chladnička  
s mrazicí částí



<b>Výkon a spotřeba</b>	<ul style="list-style-type: none"> <li>- energetická třída: F<sup>1)</sup></li> <li>- spotřeba energie: 189 kWh/rok<sup>2)</sup></li> <li>- užitný objem celkem: 200 l</li> <li>- hlučnost: <b>37 dB(A) re 1 pW</b></li> <li>- třída hlučnosti: C</li> </ul>
<b>Komfort a bezpečnost</b>	<ul style="list-style-type: none"> <li>- LED osvětlení</li> <li>- panty pojezdy</li> <li>- EasyClean vnitřní prostor</li> <li>- elektronické ovládání – LED ukazatele</li> <li>- automatické odtávání v chladicí části</li> </ul>
<b>Chladicí část</b>	<ul style="list-style-type: none"> <li>- objem netto chladicí části: 183 l</li> <li>- počet odkládacích ploch z bezpečnostního skla: 5, z toho výškově nastavitelných: 4</li> <li>- počet odkládacích přihrádek ve dveřích: 4</li> </ul>
<b>Freshness systém</b>	<ul style="list-style-type: none"> <li>- 1 přihrádka MultiBox – transparentní zásuvka s vlnitým dnem, ideální pro skladování ovoce a zeleniny</li> </ul>
<b>Mrazicí část</b>	<ul style="list-style-type: none"> <li>- objem <b>****</b> mrazicí části: 17 l</li> <li>- mrazicí kapacita: 3 kg za 24 hod.</li> <li>- doba skladování při poruše: 10 hod.</li> <li>- 1 mrazicí prostor s klapkou</li> <li>- mrazicí zásuvka vhodná pro pizzu</li> </ul>
<b>Technické informace a rozměry (V x Š x H)</b>	<ul style="list-style-type: none"> <li>- klimatická třída: ST</li> <li>- závěs dveří vpravo, volitelný</li> <li>- rozměry spotřebiče: 122,1 x 54,1 x 54,2 cm</li> <li>- rozměry niky: 122,5 x 56,0 x 55,0 cm</li> </ul>
<b>Příslušenství</b>	<ul style="list-style-type: none"> <li>- zásobník na vejce, miska na led</li> </ul>

<sup>1)</sup> Na stupnici třídy energetické účinnosti od A do G.

<sup>2)</sup> Spotřeba za rok.

\* Doporučená maloobchodní cena výrobce. Tato cena je pouze orientační, konečnou cenu produktu stanoví jednotliví prodejci.



# Rozměrové výkresy k chladničkám

## Vestavné kombinace chladničky s mrazákem

výstup vzduchu min. 200 cm<sup>2</sup>

Doporučené rozměry mezer pro plochý závěs

F	R	X
16-19	0-3	2,5
20	0-1	3
	2-3	2,5
21	0-1	3
	2-3	2,5
22	0	4
	1	3,5
	2-3	3

Uvedená rozměry dvířek platí pro polodrážku dvířek 4 mm.

Rozměry v mm

KIS86AFE0

výstup vzduchu min. 200 cm<sup>2</sup>

Doporučené rozměry mezer pro plochý závěs

F	R	X
16-19	0-3	2,5
20	0-1	3
	2-3	2,5
21	0-1	3
	2-3	2,5
22	0	4
	1	3,5
	2-3	3

Uvedené rozměry dvířek platí pro polodrážku dvířek 4 mm.

Rozměry v mm

KIS86ADD0

výstup vzduchu min. 200 cm<sup>2</sup>

Doporučené rozměry mezer pro plochý závěs

F	R	X
16-19	0-3	2,5
20	0-1	3
	2-3	2,5
21	0-1	3
	2-3	2,5
22	0	4
	1	3,5
	2-3	3

Uvedené rozměry dvířek nábytku platí pro polodrážku dvířek 4 mm.

Rozměry v mm

KIN86VSFO

výstup vzduchu min. 200 cm<sup>2</sup>

Doporučené rozměry mezer pro plochý závěs

F	R	X
16-19	0-3	2,5
20	0-1	3
	2-3	2,5
21	0-1	3
	2-3	2,5
22	0	4
	1	3,5
	2-3	3

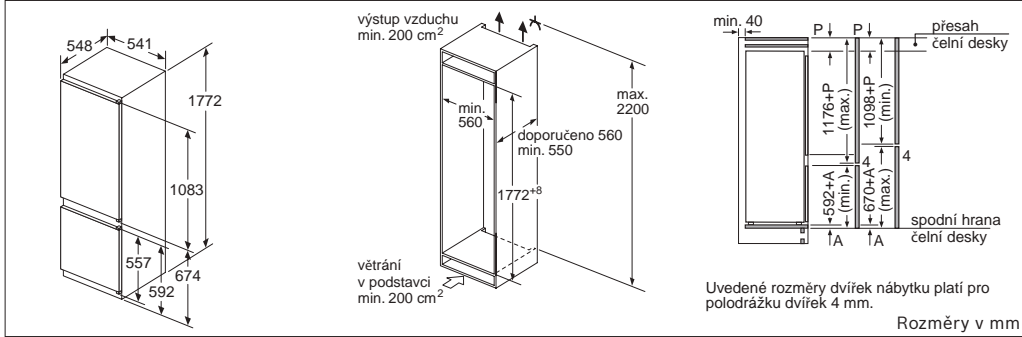
Uvedené rozměry dvířek nábytku platí pro polodrážku dvířek 4 mm.

Rozměry v mm

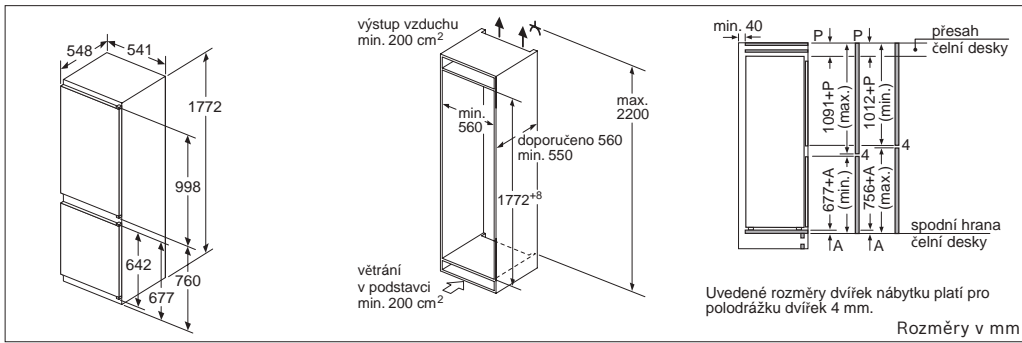
KIV87VFEO

# Rozměrové výkresy k chladničkám

## Vestavné kombinace chladničky s mrazákem



KIV87NSF0



KIV86NSF0 | KIV86VSE0

# Rozměrové výkresy k chladničkám

## Vestavné chladicí automaty

**výstup vzduchu min. 200 cm<sup>2</sup>**

**větrání v podstavci min. 200 cm<sup>2</sup>**

**max. 2200**

**min. 560**

**doporučeno 560 min. 550**

**1772<sup>+8</sup>**

**min. 40**

**P**

**přesah čelní desky**

**1772 A+P (max.)**

**A**

**spodní hrana čelní desky**

Maximální přípustná hmotnost předních částí nábytku

Montovaná dvířka nábytku, která překračují přípustnou hmotnost, mohou způsobit poškození a ovlivnit funkci závěsů.

**Doporučené rozměry mezer pro ploché závěsy**

F	R	X
16-19	0-3	2,5
20	0-1	3
	2-3	2,5
21	0-1	3
	2-3	2,5
22	0	4
	1	3,5
	2-3	3

Rozměry mezer doporučené v tabulce je třeba dodržovat, aby bylo zaručeno bezproblémové otevírání dveří zařízení a nedocházelo k poškození kuchyňského nábytku.

T: Včetně výšky dvířek spotřebiče  
Závěsy v mm: 1500-1750

netlumený závěs, Dvířka v kg: 22

tlumený závěs, Dvířka v kg: 22

Rozměry v mm

KIL82AFFO

**výstup vzduchu min. 200 cm<sup>2</sup>**

**větrání v podstavci min. 200 cm<sup>2</sup>**

**max. 2200**

**min. 560**

**doporučeno 560 min. 550**

**1397<sup>+8</sup>**

**min. 40**

**P**

**přesah čelní deska**

**1397+A+P (max.)**

**A**

**spodní hrana čelní deska**

**Doporučené rozměry mezer pro ploché závěsy**

F	R	X
16-19	0-3	2,5
20	0-1	3
	2-3	2,5
21	0-1	3
	2-3	2,5
22	0	4
	1	3,5
	2-3	3

Rozměry mezer doporučené v tabulce je třeba dodržovat, aby bylo zaručeno bezproblémové otevírání dveří zařízení a nedocházelo k poškození kuchyňského nábytku.

Rozměry v mm

KIL52ADE0

**výstup vzduchu min. 200 cm<sup>2</sup>**

**min. 50**

**min. 560**

**min. 550**

**1221<sup>+7</sup>**

**min. 41**

**1221**

**542**

**větrání v podstavci min. 200 cm<sup>2</sup>**

Rozměry v mm

KIL24NSF0



Perfektní nebylo nikdy tak na dosah

# Mytí nádobí

Myčky nádobí PerfectDry zajišťují nejen šetrné umývání. Díky patentované technologii Zeolith® a volitelné funkci Extra Dry přinášejí také bezprecedentní výsledky sušení u nádobí z porcelánu, skla, nebo dokonce z plastu.



Větší výkon, menší spotřeba energie, 100% připojení

# Nová generace myček nádobí PerfectDry

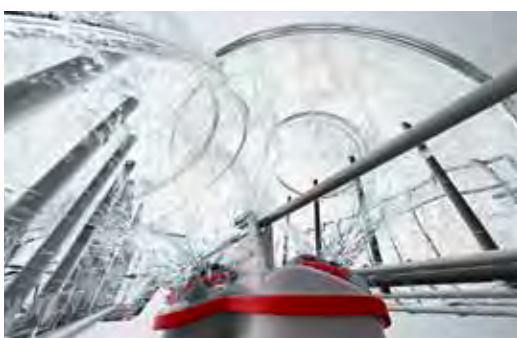
Naši novou generaci myček nádobí jsme v mnoha ohledech výrazně vylepšili. Můžete se těšit na dokonalejší výsledky mytí se značně sníženou spotřebou energie.





### Třetí koš Extra Space

Unikátní třetí koš Extra Space je ideálním řešením pro ukládání menšího nádobí. Nabízí o 25 % více úložného prostoru pro věci, které jinak v myčce nemají vlastní místo. Vlnitá konstrukce dna koše zabraňuje sklouznutí vloženého nádobí a dlouhé nože lze bezpečně uložit do vyjímatelného etažéru.



### Zóna ExtraClean

Velmi špinavé nádobí vyžaduje zvláštní péči. V horním koši je nově umístěna zóna ExtraClean, která se skládá ze 3 rotujících vodních trysek a dokonale umyje například i misky se zbytky cereálií nebo připečený crème brûlée. Rotující trysky a třikrát silnější proud vody zajistí lepší výsledek mytí bez nutnosti zvyšovat teplotu nebo přidávat další čisticí prostředky. Tyto trysky lze snadno zapínat a vypínat jediným dotykem.



### Okamžité ticho, kdykoli chcete

Někdy potřebujeme na chvíli naprosté ticho, abychom se mohli soustředit nebo v klidu vyřídit důležitý hovor. Proto vznikla funkce Silence on demand. Aktivuje se prostřednictvím aplikace Home Connect a okamžitě myčku ztiší. Tuto možnost, která snižuje hluk maximálně na 30 minut, lze spustit kdykoli a s jakýmkoli programem.



### Status Light

Nové osvětlení Status Light je k dispozici u vybraných myček s Vario panty, které se používají při instalaci do kuchyní s nízkými sokly a při umístění myčky do nestandardní výšky kvůli lepší ergonomii. Svítící LED diody v levé části jednoznačně upozorňují, že program myčky ještě běží.

Šetřte čas i peníze

# Funkce a výbava myček nádobí Bosch



## Trojnásobný RackMatic™

Výšku horního koše je možné jednoduše upravit díky systému RackMatic™, který lze nastavit do tří různých úrovní. To nabízí ještě větší flexibilitu a další možnosti nastavení podle toho, jaké nádobí potřebujete do myčky umístit.



## Tichý program

Zajišťuje speciální tiché oplachování nádobí, které je až o 3 dB(A) tišší než ostatní programy. Vybrané modely tak při maximálním odhlučnění dosahují pouze 37 dB(A).



## AquaSensor

Řídí spotřebu vody podle druhu a stupně zašpinění nádobí tím, že pomocí infračerveného paprsku kontroluje vodu určenou pro mytí. Podle obsahu zbytkových částic potravin, tuků nebo mycích prostředků ve vodě rozhoduje, kdy je potřeba přivést čistou vodu.



## Systém AquaStop

Systém AquaStop se skládá ze speciální dvoustěnné přívodní hadice, bezpečnostního ventilu a spodní vany s plovákovým spínačem. Nabízí 100% ochranu před škodami způsobenými úniky vody, což Bosch garantuje po celou dobu životnosti myčky.



## Senzor naplnění

Senzor naplnění zjišťuje množství nádobí v myčce a podle toho upravuje spotřebu vody. Pokud je myčka zcela naplněná, je pro namočení potřeba větší množství vody. Je-li nádobí méně, značně se snižuje objem vody určené k mytí. Vždy se tak použije optimální množství vody pro dokonalé umytí nádobí a zároveň se šetří vodou i elektřinou.



## Dávkovací asistent

Zaručí optimální výsledky a tišší průběh mytí. Mýcí prostředek vypadne z dávkovače do speciální zachytné misky v horním koši. Tím je zaručeno, že se zcela rozpustí.



## DuoPower™

Kromě ostříkovačích ramena na dně spotřebiče se o optimální výsledky mytí ve 45 cm úzkých myčkách nádobí stará dvojité ostříkovačící rameno v horním koši. Obě ergonomická ramena zajišťují přesnou cirkulaci vody, která dosáhne do každého rohu myčky nádobí. Každý mýcí cyklus se tak řídí precizně a myje skleničky i nádobí šetrně a efektivně.

## Průtokový ohřivač vody

U spotřebičů s průtokovým ohřivačem vody je vnitřní prostor větší o místo pro topnou spirálu. Navíc se výrazně snižuje riziko přehřátí nebo deformace plastových částí nádobí.



## EcoSilence Drive™

Aby bylo mytí ještě efektivnější, vyvinuli jsme úsporný motor EcoSilence Drive™. Vyznačuje se vysokým výkonem a minimální spotřebou energie a jako bezkartáčový motor je velmi tichý.

## EfficientDry

Automatické otevírání dvířek pro lepší výsledky sušení. Se systémem EfficientDry se dveře myčky automaticky otevrou, jakmile program skončí. Zamezuje se tak kondenzaci vlhkosti na nádobí, snižuje se spotřeba energie, výsledky sušení jsou lepší, nádobí rychleji chladne a je možné ho dříve pohodlně uklidit.



## EmotionLight

EmotionLight je fascinující inovací designu pro nejvyšší estetické nároky. Vaše nádobí bude zářit v průzračném světle. Při vkládání a vyndávání nádobí dodá vnitřní osvětlení prostoru působivou atmosféru prostřednictvím dvou výkonných LED světel zabudovaných v horní části rámu dvířek.

## Držák pro uložení sklenic

Umožní vám bezpečně umístit do dolního koše i obzvláště vysoké sklenice, láhve nebo vázy.

## Systém ochrany skla

Protože příliš měkká voda způsobuje korozi skla, myčky nádobí značky Bosch neustále měří a upravují stupeň tvrdosti vody. Tak zajišťujeme šetrné mytí drahých skleniček a křehkého porcelánu.



## InfoLight

Červený světelný bod na podlaze vám poskytuje informaci o tom, zda vaše plně integrovaná myčka nádobí ještě běží, nebo už domyla.

## Dětská pojistka

Uzamčení dvířek zabráňuje otevírání myčky za provozu a zaručuje vám a vaší rodině více bezpečnosti. Spolehlivě se tak zabrání poranění horkou párou.



## Jídelní sady

Místo až pro 161 kusů nádobí. Jedna jídelní sada se skládá ze šesti kusů nádobí (mělký talíř, talíř na polévku, dezertní talíř, podšálek, šálek, sklenička) a z pěti příborů. K tomu se doplní ještě plochá mísa, dvě servírovací mísy a čtyři kusy příborů na servírování.



**OpenAssist**

S funkcí OpenAssist můžete plně vestavnou myčku ActiveWater otevřít jednoduše stlačením čelního panelu spotřebiče. Dveře se částečně odklopí, takže můžete nádobí do myčky jednoduše vkládat nebo z ní vyjímát. Myčka bez madla na dvířkách je optimální volbou pro kuchyně s moderním designem se sladěnými čelními panely. Taková myčka je stylová a také velmi uživatelsky příjemná.

**PerfectDry****Extra sušení**

Díky použití vyšších teplot během oplachování se spustí delší fáze sušení. To zaručuje lepší výsledky sušení, což je znát především u většího plastového nádobí.



S mnohokrát oceněnou patentovanou technologií



**Zeolith®** získáte více možností, jak šetřit energii při zachování dokonalého výsledku sušení. Proces sušení spotřebuje malé množství energie a významně snižuje energetickou náročnost spotřebiče. Tajemstvím této úspory energie je přírodní minerál zeolit, který má schopnost absorbovat vlhkost a přeměňovat ji v tepelnou energii využívanou k sušení nádobí. Tento minerál se po ukončení každého mycího cyklu regeneruje, vydrží po celou dobu životnosti myčky nádobí a nikdy jej nemusíte vyměňovat.

**Řízení spotřeby vody**

Voda v oplachovacím cyklu se používá pro předmytí v následujícím cyklu mytí. Výsledkem je optimální hygienické mytí při spotřebě pouhých 6,7 litru na jeden mycí cyklus neboli inteligentní řízení spotřeby vody.

**Časová předvolba**

S časovou předvolbou můžete začátek programu nastavit podle svého přání. Váš spotřebič tak bude pracovat, kdy potřebujete – přes den, když jste v práci, nebo v noci. Po startu programu se na displeji objeví čas, který zbývá do konce mytí.

**Praktický držák na skleničky: pro bezpečné umytí skleniček na vysoké stopce**

S tímto jedinečným praktickým držákem můžete své skleničky na víno nebo na sekt umýt bezpečně a s brilantním výsledkem. Držák, do kterého lze umístit až čtyři skleničky, se postaví do dolního koše. Stabilní a rychlé upevnění zajistí jednoduchý aretační systém a mycí program Sklo 40 °C se postará o dokonalý výsledek mytí. K objednání jako zvláštní příslušenství SMZ5300.

**TFT displej**

TFT displej informuje rychle a přehledně o zvolených programech a jejich průběhu, o zbývajícím době mytí a mnohém dalším. Praktické pokyny vás provedou jednotlivými programy a poskytnou užitečné informace o optimálním využití a o spotřebě vody a energie. Navíc se zde zobrazují pokyny k doplnění soli a leštidla.

**TimeLight**

Díky TimeLight máte dokonalý přehled o tom, zda myčka ještě běží, jak dlouho ještě poběží a v jaké fázi se právě nachází. Všechny tyto informace se průběžně promítají na podlahu.

**Třída účinnosti sušení**

Umožňuje objektivní porovnání výkonu při sušení u různých myček nádobí. Pro zjištění třídy účinnosti sušení se testovaná a referenční myčka naplní shodným nádobím a příbory a spustí se porovnávací program. Podle výsledků sušení získá testovaný přístroj třídu účinnosti, kde A znamená nejlepší hodnocení.

**Vario panti**

Doposud byla instalace plně integrovaných myček nádobí do vysokých skříněk možná pouze s velkými mezerami mezi čelními deskami nábytku. To už je minulost. Díky Vario pantům už nemusíte dělat kompromisy. Při otevírání spotřebiče se čelní panel plně integrované myčky posune mírně vzhůru. Myčku lze proto instalovat do vysoké skřínky s rovnoměrně malými mezerami. Také pro instalaci s výškou soklu již od 5 cm nabízí Vario panti nejlepší řešení s úzkou mezerou.

**Výměník tepla**

Spotřebiče s výměníkem tepla suší křehké sklenice a drahý porcelán obzvláště šetrně a bez rizika. Voda se při mytí přehřívá, aby se zabránilo teplotním šokům.

Zbavte se veškeré špíny jedním stisknutím tlačítka

# Pro každý problém ten správný program

## Auto 45–65 °C

Zcela automaticky dosahuje nejlepších výsledků mytí při minimální spotřebě u silně znečištěného nádobí a smíšené náplně myčky.

## Intenzivní 70 °C

Speciální program pro silně znečištěné nádobí, zvláště pro hrnce a pánve. Vysoká teplota při mytí zajišťuje nejvyšší standard hygieny.

## Eco 50 °C

Program se sníženou spotřebou pro jakékoli mytí běžně znečištěného nádobí.

## Sklo 40 °C

S tímto programem se velmi jemně umyjí a vysuší například drahé broušené sklenice. A to díky nižší teplotě při mytí i oplachování a prodloužení fáze sušení.

## Rychlý 45 °C

Lehce znečištěné nádobí se dokonale umyje při 45 °C, navíc za velmi krátkou dobu – 29 minut.

## Krátký 60 °C (s technologií Zeolith®)

Program Krátký 60 °C zaručuje vynikající výsledky mytí silně znečištěného nádobí a zároveň vás přesvědčí skvělým výkonem při sušení. Vysokorychlostní čerpadlo zajišťuje vyšší tlak vody uvnitř myčky, čímž se odstraní veškeré nečistoty. Současně program dosahuje i dokonalých výsledků sušení, a to vše za 89 minut.

## Hodinový 65 °C (bez technologie Zeolith®)

Rychlý program s dobrými výsledky sušení pro normálně zašpiněné nádobí.

## Tichý program 50 °C

Dobrá volba pro každého, kdo používá svou myčku na doslech obývacích místností nebo ložnic: tento speciální program používá nižší tlak v ostříkacích tryskách a optimalizované sušení pomocí technologie Zeolith®\* pro ještě nižší hlučnost.

## Předmytí

Oplach nádobí většinou studenou vodou bez mycího prostředku.

## SpeedPerfect+

Díky funkci SpeedPerfect+ je plně naložená myčka optimálně umytá a usušená během chvilky. Stisknutím tlačítka se doba mytí sníží až o 66 % při obvyklém vysokém mycím výkonu. Jednoduše zapněte SpeedPerfect+, když je třeba mít nádobí rychle znovu čisté, např. při rodinných oslavách. Tuto možnost lze také aktivovat kdykoli i v průběhu již spuštěného mycího programu – z domova nebo na cestách pomocí aplikace Home Connect.

## Poloviční náplň



Někdy trvá delší dobu, než se myčka nádobí zcela naplní. S funkcí Poloviční náplň není problém ji spustit i tak, protože pak je mycí cyklus přizpůsoben menšímu množství nádobí. To šetří nejen energii a vodu, ale také čas.

## Intensive Zone



Volba Intensive Zone zajišťuje obzvláště silný tlak při ostříkování a zvýšenou teplotu mytí v celém dolním koši. Silně znečištěné hrnce a pánve tak budou dokonale čisté, zatímco do horního koše lze umístit křehké nádobí.

## HygienePlus



Novou speciální funkci HygienePlus můžete doplňkově zapnout k mnoha mycím cyklům pro nejvyšší hygienický standard antibakteriálního mytí. Je ideální pro všechny, kteří mají vysoké hygienické nároky, např. domácnosti s malými dětmi.

## Extra sušení



Zvýšená teplota oplachu a prodloužená fáze sušení docílí skvělých výsledků sušení i u nádobí z umělé hmoty.

## Program péče o myčku



Pro čištění spotřebiče byste měli pravidelně používat speciální čisticí prostředek. Díky optimalizovanému programu dosáhnete při jeho použití ještě lepších výsledků – pro perfektní péči o myčku nádobí.

\* Dostupné u vybraných modelů.



Nádobí už neutírejte

# Vaše nádobí bude suché přímo z myčky

Naše nová generace myček nádobí spolehlivě zajistí, že již nebude nutné nádoby utírat v ruce. I plastové nádobí lze z myčky uklidit rovnou do skříněk. A pomocí nové komfortní funkce EfficientDry můžete nastavit, že se myčka na konci programu sama otevře.



## PerfectDry s technologií Zeolith®

PerfectDry s patentovanou technologií Zeolith® zajišťuje perfektní výsledky sušení veškerého nádobí, včetně skleněného nebo plastového. Přírodní minerál zeolit přeměňuje vlhkost z fáze mytí na horký vzduch. Silné, ale zároveň jemné „3D“ proudění rozvádí tento horký vzduch rovnoměrně po celém vnitřním prostoru myčky a efektivně suší veškeré nádobí, dokonce i plastové. Tento proces sušení navíc vyžaduje méně energie. Zeolith® je tak nejen efektivní, ale také udržitelnou volbou.



## Extra sušení

Kdykoli potřebujete důkladné výsledky sušení, můžete zvolit přídatnou funkci Extra Dry. Ta zvýší teplotu vody v rámci oplachovacího cyklu a prodlužuje fázi sušení, čímž zlepšuje výsledný efekt sušení i u nádobí, které jinak zůstává mokré.



## EfficientDry

Nová funkce EfficientDry doplňuje stávající technologie sušení myček nádobí Bosch a nabízí několik komfortních funkcí:

- praktické automatické otevírání dvířek myčky na konci programu lze trvale nastavit téměř u všech programů nebo je aktivovat jednoduše v rámci zvoleného programu stisknutím tlačítka na ovládacím panelu,
- otevření dvířek myčky nádobí na konci programu lze nastavit pohodlně pomocí aplikace Home Connect,
- teplota během fáze sušení je nižší, což chrání vaše nádobí, které lze po skončení cyklu rovnou z myčky uklidit bez čekání, až se ochladí,
- pokud nejste delší dobu doma, otevřená dvířka zabrání tomu, aby v prostoru myčky zůstala zbytková vlhkost, která by mohla začít být cítit.



# Koše na nádobí nové generace

Více prostoru, více flexibility, více bezpečí



## Příborová zásuvka / 3. koš Extra Space

Místo pro příbory a malé nádobí



## Horní koš

Zóna ExtraClean pro velmi znečištěné  
nádobí






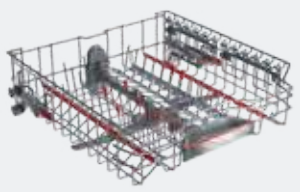
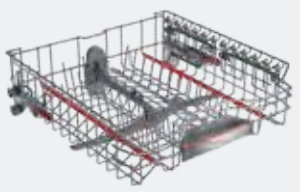
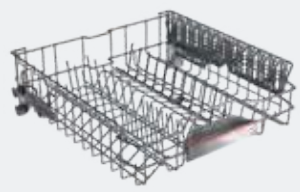





## Spodní koš

Promyšlený do posledního detailu



# Přehled nových flexibilních systémů košů

	MaxFlex Pro Serie   8	MaxFlex Serie   6, Serie   4*	Flex Serie   4
Třetí úroveň ukládání*	 3. koš Extra Space   Příborová zásuvka	 3. koš Extra Space   Příborová zásuvka	 Příborová zásuvka
Horní koš	 <ul style="list-style-type: none"> <li>▶ Zóna ExtraClean</li> <li>▶ Protiskluzová ochrana sklenic a skleniček na víno</li> <li>▶ 6 řad sklopných trnů</li> <li>▶ Dávkovací asistent</li> </ul>	 <ul style="list-style-type: none"> <li>▶ Zóna ExtraClean</li> <li>▶ Protiskluzová ochrana sklenic</li> <li>▶ 2 řady sklopných trnů</li> <li>▶ Dávkovací asistent</li> </ul>	 <ul style="list-style-type: none"> <li>▶ 2 řady sklopných trnů</li> <li>▶ Dávkovací asistent</li> </ul>
Spodní koš	 <ul style="list-style-type: none"> <li>▶ Zvýšené boční stěny</li> <li>▶ 8 řad sklopných trnů</li> <li>▶ Podpěra vysokých sklenic</li> </ul>	 <ul style="list-style-type: none"> <li>▶ Zvýšené boční stěny</li> <li>▶ 6 řad sklopných trnů</li> </ul>	 <ul style="list-style-type: none"> <li>▶ Zvýšené boční stěny</li> <li>▶ 2 řady sklopných trnů</li> </ul>

\* V závislosti na modelu / zakoupeném zvláštním příslušenství.

# Jednoduše zdravější život



Díky inovativním technologiím značky Bosch je váš domácí život o něco jednodušší, uvolněnější a zdravější. Domácí spotřebiče, které splňují alespoň jednu z níže uvedených kategorií nebo funkcí, označujeme logem Simply Healthy.

## Relaxace



### SuperSilence\*

S technologií SuperSilence značky Bosch to jde ještě tišeji. To znamená, že svou myčku nádobí můžete v klidu používat na doslech od obývacího pokoje nebo ložnice. Bezkartáčový elektronicky řízený motor EcoSilence Drive™ a různorodé technologie proti hluku zajišťují mimořádně tichý provoz myček nádobí Bosch. A při Tichém programu se ještě sníží tlak ostříku a prodlouží doba mytí, aby bylo neuvěřitelně neslyšné. Můžete si tedy být jisti, že vždy dosáhnete nejlepších výsledků: maximální klid a ticho doma s brilantními výsledky mytí nádobí.

## Ochrana zdraví



### Funkce HygienaPlus

Jistota je jistota a funkce HygienaPlus značky Bosch je nejlepší ochranou pro všechny rodiny s nejvyššími hygienickými požadavky. Tuto funkci lze aktivovat v mnoha mycích cyklech a zaručuje nejvyšší úroveň hygieny díky antibakteriálnímu mytí. Toho je dosaženo vyšší úrovní teploty (až do 70 °C) během posledního oplachu. HygienaPlus je tak ideální pro rodiny s malými dětmi nebo alergiky.

# Ovládací panely nových myček nádobí



SMI6ZDS49E

## Serie | 8



SMI8YCS01E

- ▶ TFT displej s vysokým rozlišením zobrazující barevné symboly a text
- ▶ Senzorové dotykové ovládání pro výběr programu na horní části dvířek

## Serie | 6



SMI6ZDS49E

- ▶ Detailní LED displej zobrazující symboly a text
- ▶ Senzorové dotykové ovládání pro výběr programu



SMV6ZDX49E

## Serie | 4



SMI4HCS48E

- ▶ Elektronický ukazatel zbývajícího času
- ▶ Tlačítkové ovládání pro výběr programu



SMV4HCX48E

## Plně vestavné myčky nádobí PerfectDry, 60 cm



Cena: 39 990 Kč\*

Serie | 8  
SMV8YCX01E

Cena: 33 490 Kč\*

Serie | 6  
SMV6ZDX49E

<b>Výkon a spotřeba</b>	<ul style="list-style-type: none"> <li>- třída spotřeby energie<sup>1</sup>: B</li> <li>- spotřeba energie<sup>2</sup> / vody<sup>3</sup>: 65 kWh / 9,5 litrů</li> <li>- kapacita: 14 sad nádobí</li> <li>- délka trvání programu<sup>4</sup>: 3:55 hod.</li> <li>- třída hlučnosti: B</li> <li>- hladina hluku: 43 dB(A) re 1 pW</li> <li>- hladina hluku v Tichém programu: 41 dB(A) re 1 pW</li> </ul>	<ul style="list-style-type: none"> <li>- třída spotřeby energie<sup>1</sup>: C</li> <li>- spotřeba energie<sup>2</sup> / vody<sup>3</sup>: 74 kWh / 9,5 litrů</li> <li>- kapacita: 13 sad nádobí</li> <li>- délka trvání programu<sup>4</sup>: 3:55 hod.</li> <li>- třída hlučnosti: B</li> <li>- hladina hluku: 42 dB(A) re 1 pW</li> <li>- hladina hluku v Tichém programu: 40 dB(A) re 1 pW</li> </ul>
<b>Programy a speciální funkce</b>	<ul style="list-style-type: none"> <li>- 8 programů: Eco 50 °C, Auto 45–65 °C, Intenzivní 70 °C, Krátký 60 °C, Rychlý 45 °C, Sklo 40 °C, Tichý 50 °C, Oblíbený</li> <li>- výchozí Oblíbený program: Předmytí</li> <li>- 5 speciálních funkcí: Vzdálené zapnutí, Extra sušení, Intensive Zone, HygienaPlus, SpeedPerfect+</li> <li>- program péče o myčku nádobí: Machine Care</li> <li>- Silence on demand (prostřednictvím aplikace Home Connect)</li> </ul>	<ul style="list-style-type: none"> <li>- 8 programů: Eco 50 °C, Auto 45–65 °C, Intenzivní 70 °C, Krátký 60 °C, Rychlý 45 °C, Sklo 40 °C, Tichý 50 °C, Oblíbený</li> <li>- výchozí Oblíbený program: Předmytí</li> <li>- 4 speciální funkce: Vzdálené zapnutí, Extra sušení, Intensive Zone, SpeedPerfect+</li> <li>- program péče o myčku nádobí: Machine Care</li> <li>- Silence on demand (prostřednictvím aplikace Home Connect)</li> </ul>
<b>Technologie mytí a senzory</b>	<ul style="list-style-type: none"> <li>- systém sušení Zeolith®</li> <li>- EfficientDry a výměník tepla</li> <li>- AquaSensor a LoadSensor – detekují množství nádobí a stupeň jeho znečištění a automaticky přizpůsobují mycí program včetně spotřeby vody</li> <li>- dávkovací asistent</li> <li>- EcoSilence Drive</li> <li>- automatické přizpůsobení dle druhu mycího prostředku</li> <li>- samočisticí filtrační systém s třívrstevným zvlněným filtrem</li> </ul>	<ul style="list-style-type: none"> <li>- systém sušení Zeolith®</li> <li>- výměník tepla</li> <li>- AquaSensor a LoadSensor – detekují množství nádobí a stupeň jeho znečištění a automaticky přizpůsobují mycí program včetně spotřeby vody</li> <li>- dávkovací asistent</li> <li>- EcoSilence Drive</li> <li>- automatické přizpůsobení dle druhu mycího prostředku</li> <li>- samočisticí filtrační systém s třívrstevným zvlněným filtrem</li> </ul>
<b>Systém košů</b>	<ul style="list-style-type: none"> <li>- koše Max Flex Pro s červeně označenými uchopovacími částmi</li> <li>- zóna ExtraClean</li> <li>- příborová zásuvka VarioDrawer Pro</li> <li>- výsuvný systém Easy Slide – kolečka s kuličkovými ložisky pro nízké tření v horním koši</li> <li>- kolečka s nízkým třením ve spodním koši a ve třetí úrovni ukládání</li> <li>- barevné protiskluzové ochranné pásy v horním koši</li> <li>- zarážka proti vykojení spodního koše</li> <li>- 3 výškově nastavitelné polohy horního koše pomocí systému Rackmatic</li> <li>- 6 řad sklopných trnů na talíře v horním koši</li> <li>- 8 řad sklopných trnů na talíře ve spodním koši</li> <li>- 2 výklopné etažéry na šálky s přední částí z měkkého silikonu v horním koši</li> <li>- 2 výklopné etažéry na šálky ve spodním koši</li> <li>- speciální držák na skleničky ve spodním koši</li> </ul>	<ul style="list-style-type: none"> <li>- koše Max Flex s červeně označenými uchopovacími částmi</li> <li>- zóna ExtraClean</li> <li>- 3. koš Extra Space</li> <li>- výsuvný systém Easy Slide – kolečka s kuličkovými ložisky pro nízké tření v horním koši</li> <li>- kolečka s nízkým třením ve spodním koši a ve třetí úrovni ukládání</li> <li>- barevné protiskluzové ochranné pásy v horním koši</li> <li>- zarážka proti vykojení spodního koše</li> <li>- 2 výškově nastavitelné polohy horního koše pomocí systému Rackmatic</li> <li>- 2 řady sklopných trnů na talíře v horním koši</li> <li>- 6 řad sklopných trnů na talíře ve spodním koši</li> <li>- vyjímatelná příhrádka na nože ve 3. koši</li> <li>- variabilní koš na příbory ve spodním koši</li> <li>- 2 výklopné etažéry na šálky s přední částí z měkkého silikonu v horním koši</li> <li>- 2 výklopné etažéry na šálky ve spodním koši</li> </ul>
<b>Ukazatele stavu a obsluha</b>	<ul style="list-style-type: none"> <li>- připojení Home Connect pomocí Wi-Fi</li> <li>- barevný TFT displej s vysokým rozlišením zobrazující grafické symboly a text</li> <li>- dotykové ovládání (metalické)</li> <li>- EmotionLight</li> <li>- tlačítka ovládání nahoře</li> <li>- popisky na panelu: anglický text</li> <li>- TimeLight</li> <li>- zobrazení skutečného času</li> <li>- časová předvolba 1–24 hod</li> </ul>	<ul style="list-style-type: none"> <li>- připojení Home Connect pomocí Wi-Fi</li> <li>- dotykové ovládání (metalické)</li> <li>- EmotionLight</li> <li>- tlačítka ovládání nahoře</li> <li>- popisky na panelu: anglický text</li> <li>- TimeLight</li> <li>- ukazatel zbytkového času v minutách</li> <li>- časová předvolba 1–24 hod</li> </ul>
<b>Rozměry a bezpečnost (V x Š x H)</b>	<ul style="list-style-type: none"> <li>- rozměry: 81,5 x 59,8 x 55 cm</li> <li>- AquaStop: záruka značky Bosch v případě poškození vodou – po celou dobu životnosti spotřebiče<sup>5</sup></li> <li>- technologie šetrného mytí skla díky ventilu na neměkčenou vodu</li> <li>- vč. násypky na sůl</li> <li>- vč. ochranného plechu pro podstavbu (ochrana před párou)</li> </ul>	<ul style="list-style-type: none"> <li>- rozměry: 81,5 x 59,8 x 55 cm</li> <li>- AquaStop: záruka značky Bosch v případě poškození vodou – po celou dobu životnosti spotřebiče<sup>5</sup></li> <li>- systém šetrného mytí skla</li> <li>- vč. násypky na sůl</li> <li>- vč. ochranného plechu pro podstavbu (ochrana před párou)</li> </ul>
<b>Zvláštní příslušenství</b>	SGZ01C00 – držák malého nádobí do horního koše, SGZ1010 – prodloužení hadic, SMZ2014 – set pro mytí sklenic a šálků, SMZ5003 – sklopné panty, SMZ5005 – nerezová dekorální lišta na těsnění, SMZ5035 – sada nerezových dekorálních lišt, SMZ5300 – držák na skleničky	SGZ1010 – prodloužení hadic, SMZ2014 – set pro mytí sklenic a šálků, SMZ5000 – set příslušenství, SMZ5002 – speciální „kazeta“ na mytí stříbrných příborů, SMZ5003 – sklopné panty, SMZ5005 – nerezová dekorální lišta na těsnění, SMZ5035 – sada nerezových dekorálních lišt, SMZ5300 – držák na skleničky

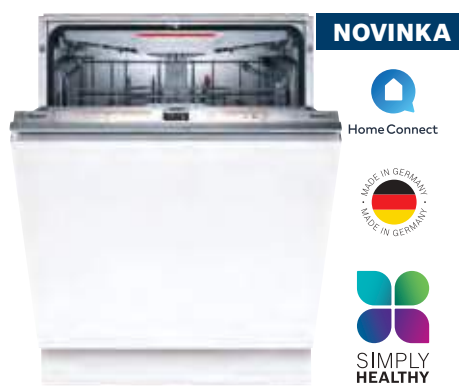
<sup>1</sup> Na stupnici třídy energetické účinnosti od A do G. <sup>2</sup> Spotřeba energie v kWh/100 mycích cyklů (v programu Eco). <sup>3</sup> Spotřeba vody v litrech/mycí cyklus (v programu Eco).

<sup>4</sup> Doba trvání programu Eco. <sup>5</sup> Záruční podmínky najdete na <https://www.bosch-home.com/cz/servis/zarucni-podminky>.

\* Doporučená maloobchodní cena. Tato cena je pouze orientační, konečnou cenu produktu stanoví jednotliví prodejci.



Plně vestavné myčky nádobí, 60 cm



Cena: 30 490 Kč\*

Cena: 30 490 Kč\*

Serie | 6  
SMD6ECX57E

Serie | 6  
SMV6ECX93E



<b>Výkon a spotřeba</b>	<ul style="list-style-type: none"> <li>- třída spotřeby energie<sup>1</sup>: D</li> <li>- spotřeba energie<sup>2</sup> / vody<sup>3</sup>: 85 kWh / 9,5 litrů</li> <li>- kapacita: 14 sad nádobí</li> <li>- délka trvání programu<sup>4</sup>: 4:35 hod.</li> <li>- třída hlučnosti: B</li> <li>- hladina hluku: 42 dB(A) re 1 pW</li> <li>- hladina hluku v Tichém programu: 39 dB(A) re 1 pW</li> </ul>	<ul style="list-style-type: none"> <li>- třída spotřeby energie<sup>1</sup>: D</li> <li>- spotřeba energie<sup>2</sup> / vody<sup>3</sup>: 84 kWh / 6,7 litrů</li> <li>- kapacita: 13 sad nádobí</li> <li>- délka trvání programu<sup>4</sup>: 4:35 hod.</li> <li>- třída hlučnosti: B</li> <li>- hladina hluku: 42 dB(A) re 1 pW</li> <li>- hladina hluku v Tichém programu: 40 dB(A) re 1 pW</li> </ul>
<b>Programy a speciální funkce</b>	<ul style="list-style-type: none"> <li>- 8 programů: Eco 50 °C, Auto 45–65 °C, Intenzivní 70 °C, Hodinový 65 °C, Rychlý 45 °C, Sklo 40 °C, Tichý 50 °C, Oblíbený</li> <li>- výchozí Oblíbený program: Předmytí</li> <li>- 4 speciální funkce: Vzdálené zapnutí, EfficientDry, Intensive Zone, SpeedPerfect+</li> <li>- program péče o myčku nádobí: Machine Care</li> <li>- Silence on demand (prostřednictvím aplikace Home Connect)</li> </ul>	<ul style="list-style-type: none"> <li>- 8 programů: Eco 50 °C, Auto 45–65 °C, Intenzivní 70 °C, Hodinový 65 °C, Rychlý 45 °C, Sklo 40 °C, Tichý 50 °C, Oblíbený</li> <li>- výchozí Oblíbený program: Předmytí</li> <li>- 4 speciální funkce: Vzdálené zapnutí, EfficientDry, Intensive Zone, SpeedPerfect+</li> <li>- program péče o myčku nádobí: Machine Care</li> <li>- Silence on demand (prostřednictvím aplikace Home Connect)</li> </ul>
<b>Technologie mytí a senzory</b>	<ul style="list-style-type: none"> <li>- EfficientDry a výměník tepla</li> <li>- AquaSensor a LoadSensor – detekují množství nádobí a stupeň jeho znečištění a automaticky přizpůsobují mycí program včetně spotřeby vody</li> <li>- dávkovací asistent</li> <li>- EcoSilence Drive</li> <li>- automatické přizpůsobení dle druhu mycího prostředku</li> <li>- samočisticí filtrační systém s třívrstevným zvlněným filtrem</li> </ul>	<ul style="list-style-type: none"> <li>- EfficientDry a výměník tepla</li> <li>- AquaSensor a LoadSensor – detekují množství nádobí a stupeň jeho znečištění a automaticky přizpůsobují mycí program včetně spotřeby vody</li> <li>- ekologicko-ekonomická distribuce vody</li> <li>- dávkovací asistent</li> <li>- EcoSilence Drive</li> <li>- automatické přizpůsobení dle druhu mycího prostředku</li> <li>- samočisticí filtrační systém s třívrstevným zvlněným filtrem</li> </ul>
<b>Systém košů</b>	<ul style="list-style-type: none"> <li>- koše Max Flex s červeně označenými uchopovacími částmi</li> <li>- zóna ExtraClean</li> <li>- příborová zásuvka VarioDrawer</li> <li>- výsuvný systém Easy Slide – kolečka s kuličkovými ložisky pro nízké tření v horním koši</li> <li>- kolečka s nízkým třením ve spodním koši a ve třetí úrovni ukládání</li> <li>- barevné protiskluzové ochranné pásy v horním koši</li> <li>- zarážka proti vykojení spodního koše</li> <li>- 3 výškové nastavitelné polohy horního koše pomocí systému Rackmatic</li> <li>- 2 řady sklopných trnů na talíře v horním koši</li> <li>- 6 řad sklopných trnů na talíře ve spodním koši</li> <li>- 2 výklopné etažery na šálky s přední částí z měkkého silikonu v horním koši</li> <li>- 2 výklopné etažery na šálky ve spodním koši</li> </ul>	<ul style="list-style-type: none"> <li>- koše Max Flex s červeně označenými uchopovacími částmi</li> <li>- zóna ExtraClean</li> <li>- příborová zásuvka VarioDrawer</li> <li>- výsuvný systém Easy Slide – kolečka s kuličkovými ložisky pro nízké tření v horním koši</li> <li>- kolečka s nízkým třením ve spodním koši a ve třetí úrovni ukládání</li> <li>- barevné protiskluzové ochranné pásy v horním koši</li> <li>- zarážka proti vykojení spodního koše</li> <li>- 3 výškové nastavitelné polohy horního koše pomocí systému Rackmatic</li> <li>- 2 řady sklopných trnů na talíře v horním koši</li> <li>- 6 řad sklopných trnů na talíře ve spodním koši</li> <li>- 2 výklopné etažery na šálky s přední částí z měkkého silikonu v horním koši</li> <li>- 2 výklopné etažery na šálky ve spodním koši</li> </ul>
<b>Ukazatele stavu a obsluha</b>	<ul style="list-style-type: none"> <li>- připojení Home Connect pomocí Wi-Fi</li> <li>- dotykové ovládání (metalické)</li> <li>- tlačítka ovládání nahoře</li> <li>- popisky na panelu: anglický text</li> <li>- TimeLight</li> <li>- ukazatel zbytkového času v minutách</li> <li>- časová předvolba 1–24 hod</li> </ul>	<ul style="list-style-type: none"> <li>- připojení Home Connect pomocí Wi-Fi</li> <li>- dotykové ovládání (metalické)</li> <li>- popisky na panelu: anglický text</li> <li>- TimeLight</li> <li>- ukazatel zbytkového času v minutách</li> <li>- časová předvolba 1–24 hod</li> </ul>
<b>Rozměry a bezpečnost (V x Š x H)</b>	<ul style="list-style-type: none"> <li>- rozměry: 81,5 x 59,8 x 55 cm</li> <li>- AquaStop: záruka značky Bosch v případě poškození vodou – po celou dobu životnosti spotřebiče<sup>5</sup></li> <li>- dětský zámek dveří (dvojitě stlačení k otevření)</li> <li>- tlakové otevírání dveří OpenAssist</li> <li>- systém šetrného mytí skla</li> <li>- vč. násypky na sůl</li> <li>- vč. ochranného plechu pro podstavbu (ochrana před párou)</li> </ul>	<ul style="list-style-type: none"> <li>- rozměry: 81,5 x 59,8 x 55 cm</li> <li>- AquaStop: záruka značky Bosch v případě poškození vodou – po celou dobu životnosti spotřebiče<sup>5</sup></li> <li>- systém šetrného mytí skla</li> <li>- vč. násypky na sůl</li> <li>- vč. ochranného plechu pro podstavbu (ochrana před párou)</li> </ul>
<b>Zvláštní příslušenství</b>	<ul style="list-style-type: none"> <li>SGZ0IC00 – držák malého nádobí do horního koše, SGZ1010 – prodloužení hadic, SMZ5003 – sklopné panty, SMZ5005 – nerezová dekorální lišta na těsnění, SMZ5035 – sada nerezových dekorálních lišt, SMZ5100 – koš na příbory, SMZ5300 – držák na skleničky</li> </ul>	<ul style="list-style-type: none"> <li>SGZ0IC00 – držák malého nádobí do horního koše, SGZ1010 – prodloužení hadic, SMZ2014 – set pro mytí sklenic a šálků, SMZ5000 – set příslušenství, SMZ5002 – speciální „kazeta“ na mytí stříbrných příborů, SMZ5003 – sklopné panty, SMZ5005 – nerezová dekorální lišta na těsnění, SMZ5035 – sada nerezových dekorálních lišt, SMZ5100 – koš na příbory</li> </ul>

<sup>1</sup> Na stupnici třídy energetické účinnosti od A do G. <sup>2</sup> Spotřeba energie v kWh/100 mycích cyklů (v programu Eco). <sup>3</sup> Spotřeba vody v litrech/mycí cyklus (v programu Eco).

<sup>4</sup> Doba trvání programu Eco. <sup>5</sup> Záruční podmínky najdete na <https://www.bosch-home.com/cz/servis/zarucni-podminky>.

\* Doporučená maloobchodní cena. Tato cena je pouze orientační, konečnou cenu produktu stanoví jednotliví prodejci.

## Plně vestavné myčky nádobí, 60 cm



Cena: 29 490 Kč\*

Serie | 6  
SMV6ECX69E

Cena: 25 490 Kč\*

Serie | 4, XXL  
SBV4HDX52E

<b>Výkon a spotřeba</b>	<ul style="list-style-type: none"> <li>- třída spotřeby energie<sup>1</sup>: D</li> <li>- spotřeba energie<sup>2</sup> / vody<sup>3</sup>: 85 kWh / 9,5 litrů</li> <li>- kapacita: 14 sad nádobí</li> <li>- délka trvání programu<sup>4</sup>: 4:35 hod.</li> <li>- třída hlučnosti: B</li> <li>- hladina hluku: 39 dB(A) re 1 pW</li> <li>- hladina hluku v Tichém programu: 37 dB(A) re 1 pW</li> </ul>	<ul style="list-style-type: none"> <li>- třída spotřeby energie<sup>1</sup>: D</li> <li>- spotřeba energie<sup>2</sup> / vody<sup>3</sup>: 84 kWh / 9,5 litrů</li> <li>- kapacita: 13 sad nádobí</li> <li>- délka trvání programu<sup>4</sup>: 4:55 hod.</li> <li>- třída hlučnosti: B</li> <li>- hladina hluku: 44 dB(A) re 1 pW</li> <li>- hladina hluku v Tichém programu: 41 dB(A) re 1 pW</li> </ul>
<b>Programy a speciální funkce</b>	<ul style="list-style-type: none"> <li>- 8 programů: Eco 50 °C, Auto 45–65 °C, Intenzivní 70 °C, Hodinový 65 °C, Rychlý 45 °C, Sklo 40 °C, Tichý 50 °C, Oblíbený</li> <li>- výchozí Oblíbený program: Předmytí</li> <li>- 4 speciální funkce: Vzdálené zapnutí, EfficientDry, Intensive Zone, SpeedPerfect+</li> <li>- program péče o myčku nádobí: Machine Care</li> <li>- Silence on demand (prostřednictvím aplikace Home Connect)</li> </ul>	<ul style="list-style-type: none"> <li>- 6 programů: Eco 50 °C, Auto 45–65 °C, Intenzivní 70 °C, Hodinový 65 °C, Tichý 50 °C, Oblíbený</li> <li>- výchozí Oblíbený program: Předmytí</li> <li>- 4 speciální funkce: Vzdálené zapnutí, Extra sušení, Poloviční náplň, SpeedPerfect+</li> <li>- program péče o myčku nádobí: Machine Care</li> <li>- Silence on demand (prostřednictvím aplikace Home Connect)</li> </ul>
<b>Technologie mytí a senzory</b>	<ul style="list-style-type: none"> <li>- EfficientDry a výměník tepla</li> <li>- AquaSensor a LoadSensor – detekují množství nádobí a stupeň jeho znečištění a automaticky přizpůsobují mycí program včetně spotřeby vody</li> <li>- dávkovací asistent</li> <li>- EcoSilence Drive</li> <li>- automatické přizpůsobení dle druhu mycího prostředku</li> <li>- samočisticí filtrační systém s třívrstevným zvlněným filtrem</li> </ul>	<ul style="list-style-type: none"> <li>- výměník tepla</li> <li>- AquaSensor a LoadSensor – detekují množství nádobí a stupeň jeho znečištění a automaticky přizpůsobují mycí program včetně spotřeby vody</li> <li>- dávkovací asistent</li> <li>- EcoSilence Drive</li> <li>- automatické přizpůsobení dle druhu mycího prostředku</li> <li>- samočisticí filtrační systém s třívrstevným zvlněným filtrem</li> </ul>
<b>Systém košů</b>	<ul style="list-style-type: none"> <li>- koše Max Flex s červeně označenými uchopovacími částmi</li> <li>- zóna ExtraClean</li> <li>- příborová zásuvka VarioDrawer</li> <li>- výsuvný systém Easy Slide – kolečka s kuličkovými ložisky pro nízké tření v horním koši</li> <li>- kolečka s nízkým třením ve spodním koši a ve třetí úrovni ukládání</li> <li>- barevné protiskluzové ochranné pásy v horním koši</li> <li>- zarážka proti vykolejení spodního koše</li> <li>- 3 výškově nastavitelné polohy horního koše pomocí systému Rackmatic</li> <li>- 2 řady sklopných trnů na talíře v horním koši</li> <li>- 6 řad sklopných trnů na talíře ve spodním koši</li> <li>- 2 výklopné etažéry na šálky s přední částí z měkkého silikonu v horním koši</li> <li>- 2 výklopné etažéry na šálky ve spodním koši</li> </ul>	<ul style="list-style-type: none"> <li>- koše Max Flex s červeně označenými uchopovacími částmi</li> <li>- zóna ExtraClean</li> <li>- 3. koš Extra Space</li> <li>- výsuvný systém Easy Slide – kolečka s kuličkovými ložisky pro nízké tření v horním koši</li> <li>- kolečka s nízkým třením ve spodním koši a ve třetí úrovni ukládání</li> <li>- barevné protiskluzové ochranné pásy v horním koši</li> <li>- zarážka proti vykolejení spodního koše</li> <li>- 3 výškově nastavitelné polohy horního koše pomocí systému Rackmatic</li> <li>- 2 řady sklopných trnů na talíře v horním koši</li> <li>- 6 řad sklopných trnů na talíře ve spodním koši</li> <li>- vyjímatelná příhrádka na nože ve 3. koši</li> <li>- variabilní koš na příbory ve spodním koši</li> <li>- 2 výklopné etažéry na šálky s přední částí z měkkého silikonu v horním koši</li> <li>- 2 výklopné etažéry na šálky ve spodním koši</li> </ul>
<b>Ukazatele stavu a obsluha</b>	<ul style="list-style-type: none"> <li>- připojení Home Connect pomocí Wi-Fi</li> <li>- dotykové ovládání (metalické)</li> <li>- tlačítka ovládání nahoře</li> <li>- popisky na panelu: anglický text</li> <li>- TimeLight</li> <li>- ukazatel zbytkového času v minutách</li> <li>- časová předvolba 1–24 hod</li> </ul>	<ul style="list-style-type: none"> <li>- připojení Home Connect pomocí Wi-Fi</li> <li>- tlačítka ovládání nahoře</li> <li>- popisky na panelu: anglický text</li> <li>- InfoLight (červený)</li> <li>- ukazatel zbytkového času v minutách</li> <li>- časová předvolba 1–24 hod</li> </ul>
<b>Rozměry a bezpečnost (V x Š x H)</b>	<ul style="list-style-type: none"> <li>- rozměry: 81,5 x 59,8 x 55 cm</li> <li>- AquaStop: záruka značky Bosch v případě poškození vodou – po celou dobu životnosti spotřebiče<sup>5</sup></li> <li>- systém šetrného mytí skla</li> <li>- vč. násypky na sůl</li> <li>- vč. ochranného plechu pro podstavbu (ochrana před párou)</li> </ul>	<ul style="list-style-type: none"> <li>- rozměry: 86,5 x 59,8 x 55 cm</li> <li>- AquaStop: záruka značky Bosch v případě poškození vodou – po celou dobu životnosti spotřebiče<sup>5</sup></li> <li>- systém šetrného mytí skla</li> <li>- vč. násypky na sůl</li> <li>- vč. ochranného plechu pro podstavbu (ochrana před párou)</li> </ul>
<b>Zvláštní příslušenství</b>	<ul style="list-style-type: none"> <li>SGZ1010 – prodloužení hadic</li> <li>SMZ5003 – sklopné panty</li> <li>SMZ5005 – nerezová dekorální lišta na těsnění</li> <li>SMZ5035 – sada nerezových dekorálních lišt</li> <li>SMZ5100 – koš na příbory</li> <li>SMZ5300 – držák na skleničky</li> </ul>	<ul style="list-style-type: none"> <li>SGZOIC00 – držák malého nádobí do horního koše</li> <li>SGZ1010 – prodloužení hadic</li> <li>SMZ2014 – set pro mytí sklenic a šálků</li> <li>SMZ5300 – držák na skleničky</li> <li>SMZ5003 – sklopné panty</li> <li>SMZ5015 – nerezová dekorální lišta na těsnění</li> </ul>

<sup>1</sup> Na stupnici třídy energetické účinnosti od A do G. <sup>2</sup> Spotřeba energie v kWh/100 mycích cyklů (v programu Eco). <sup>3</sup> Spotřeba vody v litrech/mycí cyklus (v programu Eco).

<sup>4</sup> Doba trvání programu Eco. <sup>5</sup> Záruční podmínky najdete na <https://www.bosch-home.com/cz/servis/zarucni-podminky>.

\* Doporučená maloobchodní cena. Tato cena je pouze orientační, konečnou cenu produktu stanoví jednotliví prodejci.

Plně vestavné myčky nádobí, 60 cm



Cena: 25 490 Kč\*

Cena: 24 990 Kč\*

Serie | 4  
SMH4ECX14E

Serie | 4  
SMH4HCX48E



<b>Výkon a spotřeba</b>	<ul style="list-style-type: none"> <li>- třída spotřeby energie<sup>1</sup>: C</li> <li>- spotřeba energie<sup>2</sup> / vody<sup>3</sup>: 74 kWh / 9,5 litrů</li> <li>- kapacita: 13 sad nádobí</li> <li>- délka trvání programu<sup>4</sup>: 4:35 hod.</li> <li>- třída hlučnosti: B</li> <li>- hladina hluku: 44 dB(A) re 1 pW</li> <li>- hladina hluku v Tichém programu: 41 dB(A) re 1 pW</li> </ul>	<ul style="list-style-type: none"> <li>- třída spotřeby energie<sup>1</sup>: D</li> <li>- spotřeba energie<sup>2</sup> / vody<sup>3</sup>: 85 kWh / 9,5 litrů</li> <li>- kapacita: 14 sad nádobí</li> <li>- délka trvání programu<sup>4</sup>: 4:55 hod.</li> <li>- třída hlučnosti: B</li> <li>- hladina hluku: 44 dB(A) re 1 pW</li> <li>- hladina hluku v Tichém programu: 41 dB(A) re 1 pW</li> </ul>
<b>Programy a speciální funkce</b>	<ul style="list-style-type: none"> <li>- 6 programů: Eco 50 °C, Auto 45–65 °C, Intenzivní 70 °C, Hodinový 65 °C, Tichý 50 °C, Oblíbený</li> <li>- výchozí Oblíbený program: Předmytí</li> <li>- 4 speciální funkce: Vzdálené zapnutí, EfficientDry, Poloviční náplň, SpeedPerfect+</li> <li>- program péče o myčku nádobí: Machine Care</li> <li>- Silence on demand (prostřednictvím aplikace Home Connect)</li> </ul>	<ul style="list-style-type: none"> <li>- 6 programů: Eco 50 °C, Auto 45–65 °C, Intenzivní 70 °C, Hodinový 65 °C, Tichý 50 °C, Oblíbený</li> <li>- výchozí Oblíbený program: Předmytí</li> <li>- 4 speciální funkce: Vzdálené zapnutí, Extra sušení, Poloviční náplň, SpeedPerfect+</li> <li>- program péče o myčku nádobí: Machine Care</li> <li>- Silence on demand (prostřednictvím aplikace Home Connect)</li> </ul>
<b>Technologie mytí a senzory</b>	<ul style="list-style-type: none"> <li>- EfficientDry a výměník tepla</li> <li>- AquaSensor a LoadSensor – detekují množství nádobí a stupeň jeho znečištění a automaticky přizpůsobují mycí program včetně spotřeby vody</li> <li>- dávkovací asistent</li> <li>- EcoSilence Drive</li> <li>- automatické přizpůsobení dle druhu mycího prostředku</li> <li>- samočisticí filtrační systém s třivrstevným zvlněným filtrem</li> </ul>	<ul style="list-style-type: none"> <li>- výměník tepla</li> <li>- AquaSensor a LoadSensor – detekují množství nádobí a stupeň jeho znečištění a automaticky přizpůsobují mycí program včetně spotřeby vody</li> <li>- dávkovací asistent</li> <li>- EcoSilence Drive</li> <li>- automatické přizpůsobení dle druhu mycího prostředku</li> <li>- samočisticí filtrační systém s třivrstevným zvlněným filtrem</li> </ul>
<b>Systém košů</b>	<ul style="list-style-type: none"> <li>- koše Flex</li> <li>- příborová zásuvka VarioDrawer</li> <li>- kolečka s nízkým třením ve spodním koši a ve třetí úrovni ukládání</li> <li>- zarážka proti vykolejení spodního koše</li> <li>- 3 výškově nastavitelné polohy horního koše pomocí systému Rackmatic</li> <li>- 2 řady sklopných trnů na talíře v horním koši</li> <li>- 2 řady sklopných trnů na talíře ve spodním koši</li> <li>- 2 výklopné etažéry na šálky v horním koši</li> <li>- 2 výklopné etažéry na šálky ve spodním koši</li> </ul>	<ul style="list-style-type: none"> <li>- koše Flex</li> <li>- příborová zásuvka VarioDrawer</li> <li>- kolečka s nízkým třením ve spodním koši a ve třetí úrovni ukládání</li> <li>- zarážka proti vykolejení spodního koše</li> <li>- 3 výškově nastavitelné polohy horního koše pomocí systému Rackmatic</li> <li>- 2 řady sklopných trnů na talíře v horním koši</li> <li>- 2 řady sklopných trnů na talíře ve spodním koši</li> <li>- 2 výklopné etažéry na šálky v horním koši</li> <li>- 2 výklopné etažéry na šálky ve spodním koši</li> </ul>
<b>Ukazatele stavu a obsluha</b>	<ul style="list-style-type: none"> <li>- připojení Home Connect pomocí Wi-Fi</li> <li>- tlačítka ovládání nahoře</li> <li>- popisky na panelu: anglický text</li> <li>- Status Light</li> <li>- ukazatel zbytkového času v minutách</li> <li>- časová předvolba 1–24 hod</li> </ul>	<ul style="list-style-type: none"> <li>- připojení Home Connect pomocí Wi-Fi</li> <li>- tlačítka ovládání nahoře</li> <li>- popisky na panelu: anglický text</li> <li>- Status Light</li> <li>- ukazatel zbytkového času v minutách</li> <li>- časová předvolba 1–24 hod</li> </ul>
<b>Rozměry a bezpečnost (V x Š x H)</b>	<ul style="list-style-type: none"> <li>- rozměry: 81,5 x 59,8 x 55 cm</li> <li>- AquaStop: záruka značky Bosch v případě poškození vodou – po celou dobu životnosti spotřebiče<sup>5</sup></li> <li>- Vario panty</li> <li>- systém šetrného mytí skla</li> <li>- vč. násypky na sůl</li> <li>- vč. ochranného plechu pro podstavbu (ochrana před párou)</li> </ul>	<ul style="list-style-type: none"> <li>- rozměry: 81,5 x 59,8 x 55 cm</li> <li>- AquaStop: záruka značky Bosch v případě poškození vodou – po celou dobu životnosti spotřebiče<sup>5</sup></li> <li>- Vario panty</li> <li>- systém šetrného mytí skla</li> <li>- vč. násypky na sůl</li> <li>- vč. ochranného plechu pro podstavbu (ochrana před párou)</li> </ul>
<b>Zvláštní příslušenství</b>	<ul style="list-style-type: none"> <li>SGZOIC00 – držák malého nádobí do horního koše</li> <li>SGZ1010 – prodloužení hadic</li> <li>SMZ2014 – set pro mytí sklenic a šálků</li> <li>SMZ5100 – koš na příbory</li> <li>SMZ5000 – set příslušenství</li> <li>SMZ5005 – nerezová dekorální lišta na těsnění</li> <li>SMZ5035 – sada nerezových dekorálních lišt</li> <li>SMZ5300 – držák na skleničky</li> </ul>	<ul style="list-style-type: none"> <li>SGZOIC00 – držák malého nádobí do horního koše</li> <li>SGZ1010 – prodloužení hadic</li> <li>SMZ5005 – nerezová dekorální lišta na těsnění</li> <li>SMZ5035 – sada nerezových dekorálních lišt</li> <li>SMZ5100 – koš na příbory</li> <li>SMZ5300 – držák na skleničky</li> </ul>

<sup>1</sup> Na stupnici třídy energetické účinnosti od A do G. <sup>2</sup> Spotřeba energie v kWh/100 mycích cyklů (v programu Eco). <sup>3</sup> Spotřeba vody v litrech/mycí cyklus (v programu Eco).

<sup>4</sup> Doba trvání programu Eco. <sup>5</sup> Záruční podmínky najdete na <https://www.bosch-home.com/cz/servis/zarucni-podminky>.

\* Doporučená maloobchodní cena. Tato cena je pouze orientační, konečnou cenu produktu stanoví jednotliví prodejci.

## Plně vestavné myčky nádobí, 60 cm



Cena: 24 990 Kč\*

Serie | 4  
SMV4ECX26E

Cena: 23 490 Kč\*

Serie | 4  
SMV4HCX48E

<b>Výkon a spotřeba</b>	<ul style="list-style-type: none"> <li>třída spotřeby energie<sup>1</sup>: D</li> <li>spotřeba energie<sup>2</sup> / vody<sup>3</sup>: 84 kWh / 6,7 litrů</li> <li>kapacita: 13 sad nádobí</li> <li>délka trvání programu<sup>4</sup>: 4:35 hod.</li> <li>třída hlučnosti: B</li> <li>hladina hluku: 44 dB(A) re 1 pW</li> <li>hladina hluku v Tichém programu: 41 dB(A) re 1 pW</li> </ul>	<ul style="list-style-type: none"> <li>třída spotřeby energie<sup>1</sup>: D</li> <li>spotřeba energie<sup>2</sup> / vody<sup>3</sup>: 85 kWh / 9,5 litrů</li> <li>kapacita: 14 sad nádobí</li> <li>délka trvání programu<sup>4</sup>: 4:55 hod.</li> <li>třída hlučnosti: B</li> <li>hladina hluku: 44 dB(A) re 1 pW</li> <li>hladina hluku v Tichém programu: 41 dB(A) re 1 pW</li> </ul>
<b>Programy a speciální funkce</b>	<ul style="list-style-type: none"> <li>6 programů: Eco 50 °C, Auto 45–65 °C, Intenzivní 70 °C, Hodinový 65 °C, Tichý 50 °C, Oblíbený</li> <li>výchozí Oblíbený program: Předmytí</li> <li>4 speciální funkce: Vzdálené zapnutí, EfficientDry, Poloviční náplň, SpeedPerfect+</li> <li>program péče o myčku nádobí: Machine Care</li> <li>Silence on demand (prostřednictvím aplikace Home Connect)</li> </ul>	<ul style="list-style-type: none"> <li>6 programů: Eco 50 °C, Auto 45–65 °C, Intenzivní 70 °C, Hodinový 65 °C, Tichý 50 °C, Oblíbený</li> <li>výchozí Oblíbený program: Předmytí</li> <li>4 speciální funkce: Vzdálené zapnutí, Extra sušení, Poloviční náplň, SpeedPerfect+</li> <li>program péče o myčku nádobí: Machine Care</li> <li>Silence on demand (prostřednictvím aplikace Home Connect)</li> </ul>
<b>Technologie mytí a senzory</b>	<ul style="list-style-type: none"> <li>EfficientDry a výměník tepla</li> <li>AquaSensor a LoadSensor – detekují množství nádobí a stupeň jeho znečištění a automaticky přizpůsobují mycí program včetně spotřeby vody</li> <li>ekologicko-ekonomická distribuce vody</li> <li>dávkovací asistent</li> <li>EcoSilence Drive</li> <li>automatické přizpůsobení dle druhu mycího prostředku</li> <li>samočisticí filtrační systém s třívrstevným zvlněným filtrem</li> </ul>	<ul style="list-style-type: none"> <li>výměník tepla</li> <li>AquaSensor a LoadSensor – detekují množství nádobí a stupeň jeho znečištění a automaticky přizpůsobují mycí program včetně spotřeby vody</li> <li>dávkovací asistent</li> <li>EcoSilence Drive</li> <li>automatické přizpůsobení dle druhu mycího prostředku</li> <li>samočisticí filtrační systém s třívrstevným zvlněným filtrem</li> </ul>
<b>Systém košů</b>	<ul style="list-style-type: none"> <li>koše Flex</li> <li>příborová zásuvka VarioDrawer</li> <li>kolečka s nízkým třením ve spodním koši a ve třetí úrovni ukládání</li> <li>zarážka proti vykolejení spodního koše</li> <li>3 výškově nastavitelné polohy horního koše pomocí systému Rackmatic</li> <li>2 řady sklopných trnů na talíře v horním koši</li> <li>2 řady sklopných trnů na talíře ve spodním koši</li> <li>2 výklopné etažéry na šálky v horním koši</li> <li>2 výklopné etažéry na šálky ve spodním koši</li> </ul>	<ul style="list-style-type: none"> <li>koše Flex</li> <li>příborová zásuvka VarioDrawer</li> <li>kolečka s nízkým třením ve spodním koši a ve třetí úrovni ukládání</li> <li>zarážka proti vykolejení spodního koše</li> <li>3 výškově nastavitelné polohy horního koše pomocí systému Rackmatic</li> <li>2 řady sklopných trnů na talíře v horním koši</li> <li>2 řady sklopných trnů na talíře ve spodním koši</li> <li>2 výklopné etažéry na šálky v horním koši</li> <li>2 výklopné etažéry na šálky ve spodním koši</li> </ul>
<b>Ukazatele stavu a obsluha</b>	<ul style="list-style-type: none"> <li>připojení Home Connect pomocí Wi-Fi</li> <li>tlačítka ovládání nahoře</li> <li>popisky na panelu: anglický text</li> <li>InfoLight (červený)</li> <li>ukazatel zbytkového času v minutách</li> <li>časová předvolba 1–24 hod</li> </ul>	<ul style="list-style-type: none"> <li>připojení Home Connect pomocí Wi-Fi</li> <li>tlačítka ovládání nahoře</li> <li>popisky na panelu: anglický text</li> <li>InfoLight (červený)</li> <li>ukazatel zbytkového času v minutách</li> <li>časová předvolba 1–24 hod</li> </ul>
<b>Rozměry a bezpečnost (V x Š x H)</b>	<ul style="list-style-type: none"> <li>rozměry: 81,5 x 59,8 x 55 cm</li> <li>AquaStop: záruka značky Bosch v případě poškození vodou – po celou dobu životnosti spotřebiče<sup>5</sup></li> <li>systém šetrného mytí skla</li> <li>vč. násypky na sůl</li> <li>vč. ochranného plechu pro podstavbu (ochrana před párou)</li> </ul>	<ul style="list-style-type: none"> <li>rozměry: 81,5 x 59,8 x 55 cm</li> <li>AquaStop: záruka značky Bosch v případě poškození vodou – po celou dobu životnosti spotřebiče<sup>5</sup></li> <li>systém šetrného mytí skla</li> <li>vč. násypky na sůl</li> <li>vč. ochranného plechu pro podstavbu (ochrana před párou)</li> </ul>
<b>Zvláštní příslušenství</b>	<ul style="list-style-type: none"> <li>SGZ0IC00 – držák malého nádobí do horního koše</li> <li>SGZ1010 – prodloužení hadic</li> <li>SMZ2014 – set pro mytí sklenic a šálků</li> <li>SMZ5003 – sklopné panty</li> <li>SMZ5005 – nerezová dekorační lišta na těsnění</li> <li>SMZ5035 – sada nerezových dekoračních lišt</li> <li>SMZ5100 – koš na příbory</li> <li>SMZ5300 – držák na skleničky</li> </ul>	<ul style="list-style-type: none"> <li>SGZ0IC00 – držák malého nádobí do horního koše</li> <li>SGZ1010 – prodloužení hadic</li> <li>SMZ5003 – sklopné panty</li> <li>SMZ5005 – nerezová dekorační lišta na těsnění</li> <li>SMZ5035 – sada nerezových dekoračních lišt</li> <li>SMZ5100 – koš na příbory</li> <li>SMZ5300 – držák na skleničky</li> </ul>

<sup>1</sup> Na stupnici třídy energetické účinnosti od A do G. <sup>2</sup> Spotřeba energie v kWh/100 mycích cyklů (v programu Eco). <sup>3</sup> Spotřeba vody v litrech/mycí cyklus (v programu Eco).

<sup>4</sup> Doba trvání programu Eco. <sup>5</sup> Záruční podmínky najdete na <https://www.bosch-home.com/cz/servis/zarucni-podminky>.

\* Doporučená maloobchodní cena. Tato cena je pouze orientační, konečnou cenu produktu stanoví jednotliví prodejci.

## Plně vestavné myčky nádobí, 60 cm



NOVINKA



Home Connect



NOVINKA



Home Connect

Cena: 21 490 Kč\*

Serie | 4, XXL  
SBH4HVX31E

Cena: 20 490 Kč\*

Serie | 4  
SMV4HVX45E

<b>Výkon a spotřeba</b>	<ul style="list-style-type: none"> <li>- třída spotřeby energie<sup>1</sup>: E</li> <li>- spotřeba energie<sup>2</sup> / vody<sup>3</sup>: 94 kWh / 9,5 litrů</li> <li>- kapacita: 13 sad nádobí</li> <li>- délka trvání programu<sup>4</sup>: 3:45 hod.</li> <li>- třída hlučnosti: C</li> <li>- hladina hluku: 46 dB(A) re 1 pW</li> <li>- hladina hluku v Tichém programu: 44 dB(A) re 1 pW</li> </ul>	<ul style="list-style-type: none"> <li>- třída spotřeby energie<sup>1</sup>: E</li> <li>- spotřeba energie<sup>2</sup> / vody<sup>3</sup>: 94 kWh / 7,5 litrů</li> <li>- kapacita: 13 sad nádobí</li> <li>- délka trvání programu<sup>4</sup>: 4:10 hod.</li> <li>- třída hlučnosti: C</li> <li>- hladina hluku: 46 dB(A) re 1 pW</li> <li>- hladina hluku v Tichém programu: 44 dB(A) re 1 pW</li> </ul>
<b>Programy a speciální funkce</b>	<ul style="list-style-type: none"> <li>- 6 programů: Eco 50 °C, Auto 45–65 °C, Intenzivní 70 °C, Hodinový 65 °C, Tichý 50 °C, Oblíbený</li> <li>- výchozí Oblíbený program: Předmytí</li> <li>- 4 speciální funkce: Vzdálené zapnutí, Extra sušení, Poloviční náplň, SpeedPerfect+</li> <li>- program péče o myčku nádobí: Machine Care</li> <li>- Silence on demand (prostřednictvím aplikace Home Connect)</li> </ul>	<ul style="list-style-type: none"> <li>- 6 programů: Eco 50 °C, Auto 45–65 °C, Intenzivní 70 °C, Hodinový 65 °C, Tichý 50 °C, Oblíbený</li> <li>- výchozí Oblíbený program: Předmytí</li> <li>- 4 speciální funkce: Vzdálené zapnutí, Extra sušení, Poloviční náplň, SpeedPerfect+</li> <li>- program péče o myčku nádobí: Machine Care</li> <li>- Silence on demand (prostřednictvím aplikace Home Connect)</li> </ul>
<b>Technologie mytí a senzory</b>	<ul style="list-style-type: none"> <li>- výměník tepla</li> <li>- AquaSensor a LoadSensor – detekují množství nádobí a stupeň jeho znečištění a automaticky přizpůsobují mycí program včetně spotřeby vody</li> <li>- dávkovací asistent</li> <li>- EcoSilence Drive</li> <li>- automatické přizpůsobení dle druhu mycího prostředku</li> <li>- samočisticí filtrační systém s třivrstevným zvlněným filtrem</li> </ul>	<ul style="list-style-type: none"> <li>- výměník tepla</li> <li>- AquaSensor a LoadSensor – detekují množství nádobí a stupeň jeho znečištění a automaticky přizpůsobují mycí program včetně spotřeby vody</li> <li>- dávkovací asistent</li> <li>- EcoSilence Drive</li> <li>- automatické přizpůsobení dle druhu mycího prostředku</li> <li>- samočisticí filtrační systém s třivrstevným zvlněným filtrem</li> </ul>
<b>Systém košů</b>	<ul style="list-style-type: none"> <li>- systém košů VarioFlex</li> <li>- příborová zásuvka VarioDrawer</li> <li>- kolečka s nízkým třením ve spodním koši</li> <li>- zarážka proti vykolejení spodního koše</li> <li>- 3 výškově nastavitelné polohy horního koše pomocí systému Rackmatic</li> <li>- 2 řady sklopných trnů na talíře v horním koši</li> <li>- 4 řady sklopných trnů na talíře ve spodním koši</li> <li>- 2 výklopné etažéry na šálky v horním koši</li> </ul>	<ul style="list-style-type: none"> <li>- systém košů VarioFlex</li> <li>- příborová zásuvka VarioDrawer</li> <li>- kolečka s nízkým třením ve spodním koši</li> <li>- zarážka proti vykolejení spodního koše</li> <li>- 3 výškově nastavitelné polohy horního koše pomocí systému Rackmatic</li> <li>- 2 řady sklopných trnů na talíře v horním koši</li> <li>- 4 řady sklopných trnů na talíře ve spodním koši</li> <li>- 2 výklopné etažéry na šálky v horním koši</li> </ul>
<b>Ukazatele stavu a obsluha</b>	<ul style="list-style-type: none"> <li>- připojení Home Connect pomocí Wi-Fi</li> <li>- tlačítka ovládání nahoře</li> <li>- popisky na panelu: anglický text</li> <li>- InfoLight (červený)</li> <li>- ukazatel zbytkového času v minutách</li> <li>- časová předvolba 1–24 hod</li> </ul>	<ul style="list-style-type: none"> <li>- připojení Home Connect pomocí Wi-Fi</li> <li>- tlačítka ovládání nahoře</li> <li>- popisky na panelu: anglický text</li> <li>- InfoLight (červený)</li> <li>- ukazatel zbytkového času v minutách</li> <li>- časová předvolba 1–24 hod</li> </ul>
<b>Rozměry a bezpečnost (V x Š x H)</b>	<ul style="list-style-type: none"> <li>- rozměry: 86,5 x 59,8 x 55 cm</li> <li>- AquaStop: záruka značky Bosch v případě poškození vodou – po celou dobu životnosti spotřebiče<sup>5</sup></li> <li>- Vario panti</li> <li>- systém šetrného mytí skla</li> <li>- vč. ochranného plechu pro podstavbu (ochrana před párou)</li> </ul>	<ul style="list-style-type: none"> <li>- rozměry: 81,5 x 59,8 x 55 cm</li> <li>- AquaStop: záruka značky Bosch v případě poškození vodou – po celou dobu životnosti spotřebiče<sup>5</sup></li> <li>- systém šetrného mytí skla</li> <li>- vč. ochranného plechu pro podstavbu (ochrana před párou)</li> </ul>
<b>Zvláštní příslušenství</b>	<ul style="list-style-type: none"> <li>SGZ0IC00 – držák malého nádobí do horního koše</li> <li>SGZ1010 – prodloužení hadic</li> <li>SMZ2014 – set pro mytí sklenic a šálků</li> <li>SMZ5000 – set příslušenství</li> <li>SMZ5100 – koš na příbory</li> <li>SMZ5300 – držák na skleničky</li> </ul>	<ul style="list-style-type: none"> <li>SGZ0IC00 – držák malého nádobí do horního koše</li> <li>SGZ1010 – prodloužení hadic</li> <li>SMZ5003 – sklopné panti</li> <li>SMZ5006 – nerezová dekorativní lišta na těsnění</li> <li>SMZ5100 – koš na příbory</li> <li>SMZ5300 – držák na skleničky</li> </ul>

<sup>1</sup> Na stupnici třídy energetické účinnosti od A do G. <sup>2</sup> Spotřeba energie v kWh/100 mycích cyklů (v programu Eco). <sup>3</sup> Spotřeba vody v litrech/mycí cyklus (v programu Eco).

<sup>4</sup> Doba trvání programu Eco. <sup>5</sup> Záruční podmínky najdete na <https://www.bosch-home.com/cz/servis/zarucni-podminky>.

\* Doporučená maloobchodní cena. Tato cena je pouze orientační, konečnou cenu produktu stanoví jednotliví prodejci.

## Plně vestavné myčky nádobí, 60 cm



Cena: 19 490 Kč\*

Serie | 4  
SMV4H VX33E

Cena: 16 290 Kč\*

Serie | 2  
SMV2ITX22E

<b>Výkon a spotřeba</b>	<ul style="list-style-type: none"> <li>třída spotřeby energie<sup>1</sup>: D</li> <li>spotřeba energie<sup>2</sup> / vody<sup>3</sup>: 84 kWh / 9,5 litrů</li> <li>kapacita: 13 sad nádobí</li> <li>délka trvání programu<sup>4</sup>: 5:20 hod.</li> <li>třída hlučnosti: C</li> <li>hladina hluku: 46 dB(A) re 1 pW</li> <li>hladina hluku v Tichém programu: 44 dB(A) re 1 pW</li> </ul>	<ul style="list-style-type: none"> <li>třída spotřeby energie<sup>1</sup>: E</li> <li>spotřeba energie<sup>2</sup> / vody<sup>3</sup>: 92 kWh / 10,5 litrů</li> <li>kapacita: 12 sad nádobí</li> <li>délka trvání programu<sup>4</sup>: 4:30 hod.</li> <li>třída hlučnosti: C</li> <li>hladina hluku: 48 dB(A) re 1 pW</li> </ul>
<b>Programy a speciální funkce</b>	<ul style="list-style-type: none"> <li>6 programů: Eco 50 °C, Auto 45–65 °C, Intenzivní 70 °C, Hodinový 65 °C, Tichý 50 °C, Oblíbený</li> <li>výchozí Oblíbený program: Předmytí</li> <li>4 speciální funkce: Vzdálené zapnutí, Extra sušení, Poloviční náplň, SpeedPerfect+</li> <li>program péče o myčku nádobí: Machine Care</li> <li>Silence on demand (prostřednictvím aplikace Home Connect)</li> </ul>	<ul style="list-style-type: none"> <li>5 programů: Eco 50 °C, Auto 45–65 °C, Intenzivní 70 °C, Hodinový 65 °C, Oblíbený</li> <li>výchozí Oblíbený program: Předmytí</li> <li>4 speciální funkce: Vzdálené zapnutí, Extra sušení, Poloviční náplň, SpeedPerfect</li> <li>program péče o myčku nádobí: Machine Care</li> <li>Silence on demand (prostřednictvím aplikace Home Connect)</li> </ul>
<b>Technologie mytí a senzory</b>	<ul style="list-style-type: none"> <li>výměník tepla</li> <li>AquaSensor a LoadSensor – detekují množství nádobí a stupeň jeho znečištění a automaticky přizpůsobují mycí program včetně spotřeby vody</li> <li>dávkovací asistent</li> <li>EcoSilence Drive</li> <li>automatické přizpůsobení dle druhu mycího prostředku</li> <li>samočisticí filtrační systém s třívrstevným zvlněným filtrem</li> </ul>	<ul style="list-style-type: none"> <li>AquaSensor a LoadSensor – detekují množství nádobí a stupeň jeho znečištění a automaticky přizpůsobují mycí program včetně spotřeby vody</li> <li>dávkovací asistent</li> <li>EcoSilence Drive</li> <li>automatické přizpůsobení dle druhu mycího prostředku</li> <li>samočisticí sítko s třívrstevným zvlněným filtrem</li> </ul>
<b>Systém košů</b>	<ul style="list-style-type: none"> <li>systém košů VarioFlex</li> <li>příborová zásuvka VarioDrawer</li> <li>kolečka s nízkým třením ve spodním koši</li> <li>zarážka proti vykojení spodního koše</li> <li>3 výškově nastavitelné polohy horního koše pomocí systému Rackmatic</li> <li>2 řady sklopných trnů na talíře v horním koši</li> <li>4 řady sklopných trnů na talíře ve spodním koši</li> <li>2 výklopné etažéry na šálky v horním koši</li> </ul>	<ul style="list-style-type: none"> <li>systém košů Vario</li> <li>kolečka s nízkým třením ve spodním koši</li> <li>zarážka proti vykojení spodního koše</li> <li>výškově nastavitelný horní koš</li> <li>2 řady sklopných trnů na talíře ve spodním koši</li> <li>koš na příbory ve spodním koši</li> </ul>
<b>Ukazatele stavu a obsluha</b>	<ul style="list-style-type: none"> <li>připojení Home Connect pomocí Wi-Fi</li> <li>tlačítka ovládání nahoře</li> <li>popisky na panelu: anglický text</li> <li>InfoLight (červený)</li> <li>ukazatel zbytkového času v minutách</li> <li>časová předvolba 1–24 hod</li> </ul>	<ul style="list-style-type: none"> <li>připojení Home Connect pomocí Wi-Fi</li> <li>tlačítka ovládání nahoře</li> <li>popisky na panelu: anglický text</li> <li>InfoLight (červený)</li> <li>časová předvolba 3/6/9 hod</li> </ul>
<b>Rozměry a bezpečnost (V x Š x H)</b>	<ul style="list-style-type: none"> <li>rozměry: 81,5 x 59,8 x 55 cm</li> <li>AquaStop: záruka značky Bosch v případě poškození vodou – po celou dobu životnosti spotřebiče<sup>5</sup></li> <li>systém šetrného mytí skla</li> <li>vč. ochranného plechu pro podstavbu (ochrana před párou)</li> </ul>	<ul style="list-style-type: none"> <li>rozměry: 81,5 x 59,8 x 55 cm</li> <li>AquaStop: záruka značky Bosch v případě poškození vodou – po celou dobu životnosti spotřebiče<sup>5</sup></li> <li>systém šetrného mytí skla</li> <li>vč. ochranného plechu pro podstavbu (ochrana před párou)</li> </ul>
<b>Zvláštní příslušenství</b>	<ul style="list-style-type: none"> <li>SGZ0IC00 – držák malého nádobí do horního koše</li> <li>SGZ1010 – prodloužení hadic</li> <li>SMZ2014 – set pro mytí sklenic a šálků</li> <li>SMZ5000 – set příslušenství</li> <li>SMZ5003 – sklopné panty</li> <li>SMZ5006 – nerezová dekorační lišta na těsnění</li> <li>SMZ5100 – koš na příbory</li> <li>SMZ5300 – držák na skleničky</li> </ul>	<ul style="list-style-type: none"> <li>SGZ0IC00 – držák malého nádobí do horního koše</li> <li>SGZ1010 – prodloužení hadic</li> <li>SMZ2014 – set pro mytí sklenic a šálků</li> <li>SMZ5000 – set příslušenství</li> <li>SMZ5002 – speciální „kazeta“ na mytí stříbrných příborů</li> <li>SMZ5003 – sklopné panty</li> <li>SMZ5006 – nerezová dekorační lišta na těsnění</li> <li>SMZ5300 – držák na skleničky</li> </ul>

<sup>1</sup> Na stupnici třídy energetické účinnosti od A do G. <sup>2</sup> Spotřeba energie v kWh/100 mycích cyklů (v programu Eco). <sup>3</sup> Spotřeba vody v litrech/mycí cyklus (v programu Eco).

<sup>4</sup> Doba trvání programu Eco. <sup>5</sup> Záruční podmínky najdete na <https://www.bosch-home.com/cz/servis/zarucni-podminky>.

\* Doporučená maloobchodní cena. Tato cena je pouze orientační, konečnou cenu produktu stanoví jednotliví prodejci.

## Plně vestavné myčky nádobí, 60 cm

**Cena: 15 790 Kč\*****Serie | 2  
SMV2ITX16E**

<b>Výkon a spotřeba</b>	<ul style="list-style-type: none"> <li>- třída spotřeby energie<sup>1</sup>: E</li> <li>- spotřeba energie<sup>2</sup> / vody<sup>3</sup>: 92 kWh / 10,5 litrů</li> <li>- kapacita: 12 sad nádobí</li> <li>- délka trvání programu<sup>4</sup>: 4:30 hod.</li> <li>- třída hlučnosti: C</li> <li>- hladina hluku: 50 dB(A) re 1 pW</li> </ul>
<b>Programy a speciální funkce</b>	<ul style="list-style-type: none"> <li>- 5 programů: Eco 50 °C, Auto 45–65 °C, Intenzivní 70 °C, Hodinový 65 °C, Oblíbený</li> <li>- výchozí Oblíbený program: Předmytí</li> <li>- 4 speciální funkce: Vzdálené zapnutí, Extra sušení, Poloviční náplň, SpeedPerfect</li> <li>- program péče o myčku nádobí: Machine Care</li> <li>- Silence on demand (prostřednictvím aplikace Home Connect)</li> </ul>
<b>Technologie mytí a senzory</b>	<ul style="list-style-type: none"> <li>- AquaSensor a LoadSensor – detekují množství nádobí a stupeň jeho znečištění a automaticky přizpůsobují mycí program včetně spotřeby vody</li> <li>- dávkovací asistent</li> <li>- EcoSilence Drive</li> <li>- automatické přizpůsobení dle druhu mycího prostředku</li> <li>- samočisticí sítko s třívrstevným zvlněným filtrem</li> </ul>
<b>Systém košů</b>	<ul style="list-style-type: none"> <li>- standardní koše</li> <li>- kolečka s nízkým třením ve spodním koši</li> <li>- zarážka proti vykolejení spodního koše</li> <li>- koš na příbory ve spodním koši</li> <li>- odkládací plocha na šálky v horním koši</li> </ul>
<b>Ukazatele stavu a obsluha</b>	<ul style="list-style-type: none"> <li>- připojení Home Connect pomocí Wi-Fi</li> <li>- tlačítka ovládání nahoře</li> <li>- popisky na panelu: anglický text</li> <li>- InfoLight (červený)</li> <li>- časová předvolba 3/6/9 hod</li> </ul>
<b>Rozměry a bezpečnost (V x Š x H)</b>	<ul style="list-style-type: none"> <li>- rozměry: 81,5 x 59,8 x 55 cm</li> <li>- AquaStop: záruka značky Bosch v případě poškození vodou – po celou dobu životnosti spotřebiče<sup>5</sup></li> <li>- systém šetrného mytí skla</li> <li>- vč. ochranného plechu pro podstavbu (ochrana před párou)</li> </ul>
<b>Zvláštní příslušenství</b>	<ul style="list-style-type: none"> <li>SGZ0IC00 – držák malého nádobí do horního koše</li> <li>SGZ1010 – prodloužení hadic</li> <li>SMZ2014 – set pro mytí sklenic a šálků</li> <li>SMZ5000 – set příslušenství</li> <li>SMZ5003 – sklopné panty</li> <li>SMZ5006 – nerezová dekorační lišta na těsnění</li> <li>SMZ5300 – držák na skleničky</li> </ul>

<sup>1</sup> Na stupnici třídy energetické účinnosti od A do G. <sup>2</sup> Spotřeba energie v kWh/100 mycích cyklů (v programu Eco). <sup>3</sup> Spotřeba vody v litrech/mycí cyklus (v programu Eco).

<sup>4</sup> Doba trvání programu Eco. <sup>5</sup> Záruční podmínky najdete na <https://www.bosch-home.com/cz/servis/zarucni-podminky>.

\* Doporučená maloobchodní cena. Tato cena je pouze orientační, konečnou cenu produktu stanoví jednotliví prodejci.

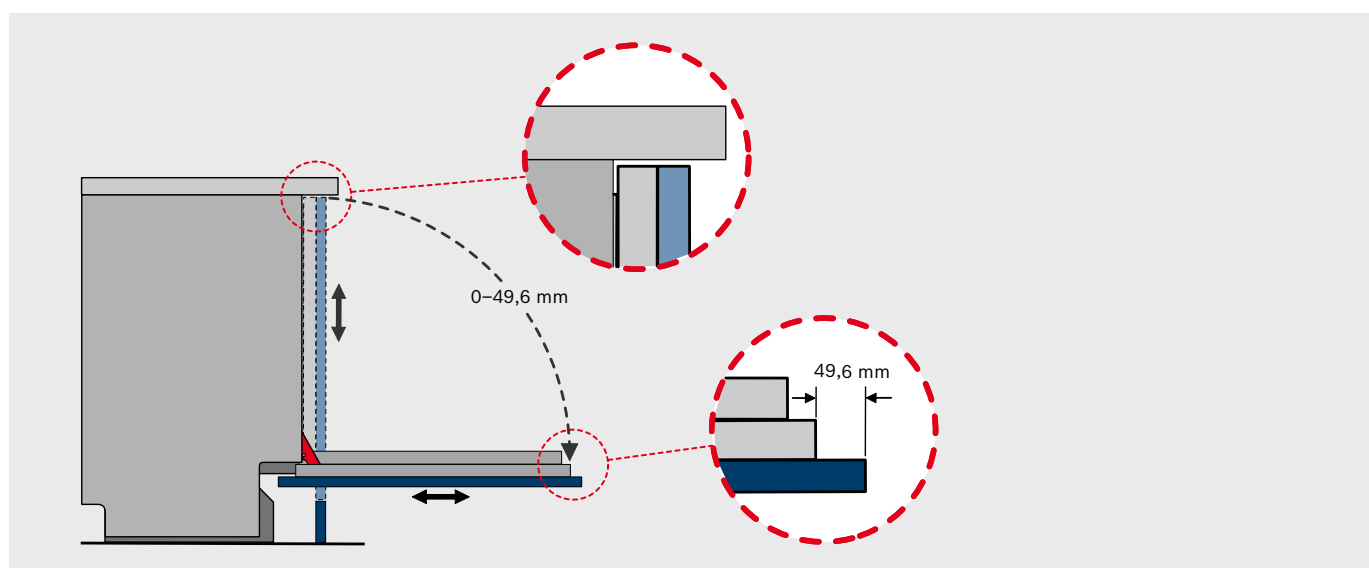
## Myčky nádobí s Vario panty

## Posuvná dvířka díky Vario pantům

## Perfektní řešení vestavby pro moderní trendy v kuchyních

Moderní kuchyně se vyznačují řešeními na míru, co nejmenšími mezerami mezi nábytkovými čely a ergonomickým umístěním spotřebičů do výšky. Doposud nebylo možné zkombinovat všechny tyto trendy pomocí běžných vestavných myček nádobí. Díky Vario pantům ale již není třeba dělat kompromisy – plně integrovaná nábytková dvířka se při otevření myčky nádobí mírně posunou nahoru.

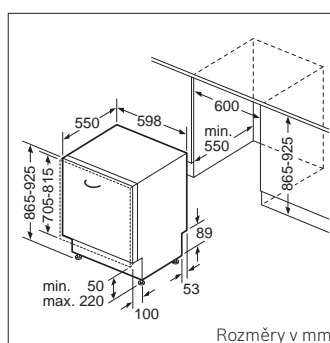
To znamená, že různé rozměry mezer při instalaci myček jsou konečně minulostí. Dokonce ani příliš dlouhá čela nábytku z důvodu výše instalované kuchyňské desky a nízkého soklu již nebrání otevření myčky.

**Bez Vario pantů:**

ergonomická instalace myčky nádobí do výšky by byla možná pouze s velkými mezerami.

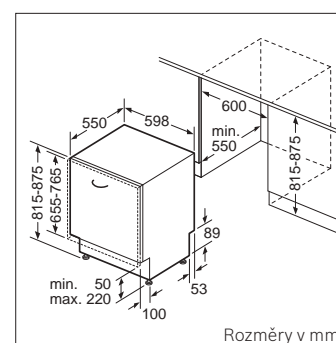
**S Vario panty:**

při ergonomické instalaci myčky nádobí do výšky lze mít sjednocené úzké mezery.



SBH...

Váha nábytkových dvířek: 4,5–11,0 kg



SMH...

Váha nábytkových dvířek: 4,5–11,0 kg

Vario panty umožňují u myček nádobí širokých 60 cm váhu nábytkových dvířek od 4,5 do 11 kg s minimální výškou soklu 50 mm.



# Myčky nádobí s Vario panty

## Přehled myček s Vario panty a bez Vario pantu

výška soklu v mm	Výška korpusu 655–765 mm																						
	815	820	825	830	835	840	845	850	855	860	865	870	875	880	885	890	895	900	905	910	915	920	925
50	81,5	81,5	81,5	81,5	81,5	81,5	81,5	81,5	81,5	81,5	81,5	86,5	86,5	86,5	86,5	86,5	86,5	86,5	86,5	86,5	86,5	86,5	86,5
55	81,5	81,5	81,5	81,5	81,5	81,5	81,5	81,5	81,5	81,5	81,5	86,5	86,5	86,5	86,5	86,5	86,5	86,5	86,5	86,5	86,5	86,5	86,5
60	81,5	81,5	81,5	81,5	81,5	81,5	81,5	81,5	81,5	81,5	81,5	86,5	86,5	86,5	86,5	86,5	86,5	86,5	86,5	86,5	86,5	86,5	86,5
65	81,5	81,5	81,5	81,5	81,5	81,5	81,5	81,5	81,5	81,5	81,5	86,5	86,5	86,5	86,5	86,5	86,5	86,5	86,5	86,5	86,5	86,5	86,5
70	81,5	81,5	81,5	81,5	81,5	81,5	81,5	81,5	81,5	81,5	81,5	86,5	86,5	86,5	86,5	86,5	86,5	86,5	86,5	86,5	86,5	86,5	86,5
75	81,5	81,5	81,5	81,5	81,5	81,5	81,5	81,5	81,5	81,5	81,5	86,5	86,5	86,5	86,5	86,5	86,5	86,5	86,5	86,5	86,5	86,5	86,5
80	81,5	81,5	81,5	81,5	81,5	81,5	81,5	81,5	81,5	81,5	81,5	86,5	86,5	86,5	86,5	86,5	86,5	86,5	86,5	86,5	86,5	86,5	86,5
85	81,5	81,5	81,5	81,5	81,5	81,5	81,5	81,5	81,5	81,5	81,5	86,5	86,5	86,5	86,5	86,5	86,5	86,5	86,5	86,5	86,5	86,5	86,5
90	81,5	81,5	81,5	81,5	81,5	81,5	81,5	81,5	81,5	81,5	81,5	86,5	86,5	86,5	86,5	86,5	86,5	86,5	86,5	86,5	86,5	86,5	86,5
95	81,5	81,5	81,5	81,5	81,5	81,5	81,5	81,5	81,5	81,5	81,5	86,5	86,5	86,5	86,5	86,5	86,5	86,5	86,5	86,5	86,5	86,5	86,5
100	81,5	81,5	81,5	81,5	81,5	81,5	81,5	81,5	81,5	81,5	81,5	86,5	86,5	86,5	86,5	86,5	86,5	86,5	86,5	86,5	86,5	86,5	86,5
105	81,5	81,5	81,5	81,5	81,5	81,5	81,5	81,5	81,5	81,5	81,5	86,5	86,5	86,5	86,5	86,5	86,5	86,5	86,5	86,5	86,5	86,5	86,5
110	81,5	81,5	81,5	81,5	81,5	81,5	81,5	81,5	81,5	81,5	81,5	86,5	86,5	86,5	86,5	86,5	86,5	86,5	86,5	86,5	86,5	86,5	86,5
115	81,5	81,5	81,5	81,5	81,5	81,5	81,5	81,5	81,5	81,5	81,5	86,5	86,5	86,5	86,5	86,5	86,5	86,5	86,5	86,5	86,5	86,5	86,5
120	81,5	81,5	81,5	81,5	81,5	81,5	81,5	81,5	81,5	81,5	81,5	86,5	86,5	86,5	86,5	86,5	86,5	86,5	86,5	86,5	86,5	86,5	86,5
125	81,5	81,5	81,5	81,5	81,5	81,5	81,5	81,5	81,5	81,5	81,5	86,5	86,5	86,5	86,5	86,5	86,5	86,5	86,5	86,5	86,5	86,5	86,5
130	81,5	81,5	81,5	81,5	81,5	81,5	81,5	81,5	81,5	81,5	81,5	86,5	86,5	86,5	86,5	86,5	86,5	86,5	86,5	86,5	86,5	86,5	86,5
135	81,5	81,5	81,5	81,5	81,5	81,5	81,5	81,5	81,5	81,5	81,5	86,5	86,5	86,5	86,5	86,5	86,5	86,5	86,5	86,5	86,5	86,5	86,5
140	81,5	81,5	81,5	81,5	81,5	81,5	81,5	81,5	81,5	81,5	81,5	86,5	86,5	86,5	86,5	86,5	86,5	86,5	86,5	86,5	86,5	86,5	86,5
145	81,5	81,5	81,5	81,5	81,5	81,5	81,5	81,5	81,5	81,5	81,5	86,5	86,5	86,5	86,5	86,5	86,5	86,5	86,5	86,5	86,5	86,5	86,5
150	81,5	81,5	81,5	81,5	81,5	81,5	81,5	81,5	81,5	81,5	81,5	86,5	86,5	86,5	86,5	86,5	86,5	86,5	86,5	86,5	86,5	86,5	86,5
155	81,5	81,5	81,5	81,5	81,5	81,5	81,5	81,5	81,5	81,5	81,5	86,5	86,5	86,5	86,5	86,5	86,5	86,5	86,5	86,5	86,5	86,5	86,5
160	81,5	81,5	81,5	81,5	81,5	81,5	81,5	81,5	81,5	81,5	81,5	86,5	86,5	86,5	86,5	86,5	86,5	86,5	86,5	86,5	86,5	86,5	86,5
165	81,5	81,5	81,5	81,5	81,5	81,5	81,5	81,5	81,5	81,5	81,5	86,5	86,5	86,5	86,5	86,5	86,5	86,5	86,5	86,5	86,5	86,5	86,5
170	81,5	81,5	81,5	81,5	81,5	81,5	81,5	81,5	81,5	81,5	81,5	86,5	86,5	86,5	86,5	86,5	86,5	86,5	86,5	86,5	86,5	86,5	86,5
175	81,5	81,5	81,5	81,5	81,5	81,5	81,5	81,5	81,5	81,5	81,5	86,5	86,5	86,5	86,5	86,5	86,5	86,5	86,5	86,5	86,5	86,5	86,5
180	81,5	81,5	81,5	81,5	81,5	81,5	81,5	81,5	81,5	81,5	81,5	86,5	86,5	86,5	86,5	86,5	86,5	86,5	86,5	86,5	86,5	86,5	86,5
185	81,5	81,5	81,5	81,5	81,5	81,5	81,5	81,5	81,5	81,5	81,5	86,5	86,5	86,5	86,5	86,5	86,5	86,5	86,5	86,5	86,5	86,5	86,5
190	81,5	81,5	81,5	81,5	81,5	81,5	81,5	81,5	81,5	81,5	81,5	86,5	86,5	86,5	86,5	86,5	86,5	86,5	86,5	86,5	86,5	86,5	86,5
195	81,5	81,5	81,5	81,5	81,5	81,5	81,5	81,5	81,5	81,5	81,5	86,5	86,5	86,5	86,5	86,5	86,5	86,5	86,5	86,5	86,5	86,5	86,5
200	81,5	81,5	81,5	81,5	81,5	81,5	81,5	81,5	81,5	81,5	81,5	86,5	86,5	86,5	86,5	86,5	86,5	86,5	86,5	86,5	86,5	86,5	86,5
205	81,5	81,5	81,5	81,5	81,5	81,5	81,5	81,5	81,5	81,5	81,5	86,5	86,5	86,5	86,5	86,5	86,5	86,5	86,5	86,5	86,5	86,5	86,5
210	81,5	81,5	81,5	81,5	81,5	81,5	81,5	81,5	81,5	81,5	81,5	86,5	86,5	86,5	86,5	86,5	86,5	86,5	86,5	86,5	86,5	86,5	86,5
215	81,5	81,5	81,5	81,5	81,5	81,5	81,5	81,5	81,5	81,5	81,5	86,5	86,5	86,5	86,5	86,5	86,5	86,5	86,5	86,5	86,5	86,5	86,5
220	81,5	81,5	81,5	81,5	81,5	81,5	81,5	81,5	81,5	81,5	81,5	86,5	86,5	86,5	86,5	86,5	86,5	86,5	86,5	86,5	86,5	86,5	86,5

- 81,5 Vestavná myčka nádobí 81,5 cm s „normálními“ panty
- 81,5 Vestavná myčka nádobí 81,5 cm s Vario panty
- 81,5 Vestavná myčka nádobí 81,5 cm s rozdělenou čelní stěnou a volitelnými sklopnými panty
- 86,5 Vestavná myčka nádobí 86,5 cm s „normálními“ panty
- 86,5 Vestavná myčka nádobí 86,5 cm s Vario panty
- 86,5 Vestavná myčka nádobí 86,5 cm s rozdělenou čelní stěnou a volitelnými sklopnými panty

Možnosti instalace pod tímto označením nejsou vhodné pro myčky s funkcí TimeLight, jelikož potom není vidět.

## Vestavné myčky nádobí PerfectDry, 60 cm



Cena: 39 990 Kč\*

Serie | 8  
SMI8YCS01E

Cena: 33 490 Kč\*

Serie | 6  
SMI6ZDS49E

<b>Výkon a spotřeba</b>	<ul style="list-style-type: none"> <li>třída spotřeby energie<sup>1</sup>: B</li> <li>spotřeba energie<sup>2</sup> / vody<sup>3</sup>: 65 kWh / 9,5 litrů</li> <li>kapacita: 14 sad nádobí</li> <li>délka trvání programu<sup>4</sup>: 3:55 hod.</li> <li>třída hlučnosti: B</li> <li>hladina hluku: 43 dB(A) re 1 pW</li> <li>hladina hluku v Tichém programu: 41 dB(A) re 1 pW</li> </ul>	<ul style="list-style-type: none"> <li>třída spotřeby energie<sup>1</sup>: C</li> <li>spotřeba energie<sup>2</sup> / vody<sup>3</sup>: 74 kWh / 9,5 litrů</li> <li>kapacita: 13 sad nádobí</li> <li>délka trvání programu<sup>4</sup>: 3:55 hod.</li> <li>třída hlučnosti: B</li> <li>hladina hluku: 42 dB(A) re 1 pW</li> <li>hladina hluku v Tichém programu: 40 dB(A) re 1 pW</li> </ul>
<b>Programy a speciální funkce</b>	<ul style="list-style-type: none"> <li>8 programů: Eco 50 °C, Auto 45–65 °C, Intenzivní 70 °C, Krátký 60 °C, Rychlý 45 °C, Sklo 40 °C, Tichý 50 °C, Oblíbený</li> <li>výchozí Oblíbený program: Předmytí</li> <li>5 speciálních funkcí: Vzdálené zapnutí, Extra sušení, Intensive Zone, HygienaPlus, SpeedPerfect+</li> <li>program péče o myčku nádobí: Machine Care</li> <li>Silence on demand (prostřednictvím aplikace Home Connect)</li> </ul>	<ul style="list-style-type: none"> <li>8 programů: Eco 50 °C, Auto 45–65 °C, Intenzivní 70 °C, Krátký 60 °C, Rychlý 45 °C, Sklo 40 °C, Tichý 50 °C, Oblíbený</li> <li>výchozí Oblíbený program: Předmytí</li> <li>4 speciální funkce: Vzdálené zapnutí, Extra sušení, Intensive Zone, SpeedPerfect+</li> <li>program péče o myčku nádobí: Machine Care</li> <li>Silence on demand (prostřednictvím aplikace Home Connect)</li> </ul>
<b>Technologie mytí a senzory</b>	<ul style="list-style-type: none"> <li>systém sušení Zeolith®</li> <li>EfficientDry a výměník tepla</li> <li>AquaSensor a LoadSensor – detekují množství nádobí a stupeň jeho znečištění a automaticky přizpůsobují mycí program včetně spotřeby vody</li> <li>dávkovací asistent</li> <li>EcoSilence Drive</li> <li>automatické přizpůsobení dle druhu mycího prostředku</li> <li>samočisticí filtrační systém s třívrstevným zvlněným filtrem</li> </ul>	<ul style="list-style-type: none"> <li>systém sušení Zeolith®</li> <li>výměník tepla</li> <li>AquaSensor a LoadSensor – detekují množství nádobí a stupeň jeho znečištění a automaticky přizpůsobují mycí program včetně spotřeby vody</li> <li>dávkovací asistent</li> <li>EcoSilence Drive</li> <li>automatické přizpůsobení dle druhu mycího prostředku</li> <li>samočisticí filtrační systém s třívrstevným zvlněným filtrem</li> </ul>
<b>Systém košů</b>	<ul style="list-style-type: none"> <li>koše Max Flex Pro s červeně označenými uchopovacími částmi</li> <li>zóna ExtraClean</li> <li>příborová zásuvka VarioDrawer Pro</li> <li>výsuvný systém Easy Slide – kolečka s kuličkovými ložisky pro nízké tření v horním koši</li> <li>kolečka s nízkým třením ve spodním koši a ve třetí úrovni ukládání</li> <li>barevné protiskluzové ochranné pásy v horním koši</li> <li>zarážka proti vykojení spodního koše</li> <li>3 výškově nastavitelné polohy horního koše pomocí systému Rackmatic</li> <li>6 řad sklopných trnů na talíře v horním koši</li> <li>8 řad sklopných trnů na talíře ve spodním koši</li> <li>2 výklopné etažéry na šálky s přední částí z měkkého silikonu v horním koši</li> <li>2 výklopné etažéry na šálky ve spodním koši</li> <li>speciální držák na skleničky ve spodním koši</li> </ul>	<ul style="list-style-type: none"> <li>koše Max Flex s červeně označenými uchopovacími částmi</li> <li>zóna ExtraClean</li> <li>3. koš Extra Space</li> <li>výsuvný systém Easy Slide – kolečka s kuličkovými ložisky pro nízké tření v horním koši</li> <li>kolečka s nízkým třením ve spodním koši a ve třetí úrovni ukládání</li> <li>barevné protiskluzové ochranné pásy v horním koši</li> <li>zarážka proti vykojení spodního koše</li> <li>2 výškově nastavitelné polohy horního koše pomocí systému Rackmatic</li> <li>2 řady sklopných trnů na talíře v horním koši</li> <li>6 řad sklopných trnů na talíře ve spodním koši</li> <li>vyjímatelná příhrádka na nože ve 3. koši</li> <li>variabilní koš na příbory ve spodním koši</li> <li>2 výklopné etažéry na šálky s přední částí z měkkého silikonu v horním koši</li> <li>2 výklopné etažéry na šálky ve spodním koši</li> </ul>
<b>Ukazatele stavu a obsluha</b>	<ul style="list-style-type: none"> <li>připojení Home Connect pomocí Wi-Fi</li> <li>barevný TFT displej s vysokým rozlišením zobrazující grafické symboly a text</li> <li>dotykové ovládání (černé)</li> <li>EmotionLight</li> <li>tlačítka ovládání nahoře</li> <li>popisky na panelu: anglický text</li> <li>zobrazení skutečného času</li> <li>časová předvolba 1–24 hod</li> </ul>	<ul style="list-style-type: none"> <li>připojení Home Connect pomocí Wi-Fi</li> <li>dotykové ovládání (černé)</li> <li>EmotionLight</li> <li>popisky na panelu: anglický text</li> <li>ukazatel zbývajícího času programu v minutách</li> <li>časová předvolba 1–24 hod</li> </ul>
<b>Rozměry a bezpečnost (V x Š x H)</b>	<ul style="list-style-type: none"> <li>rozměry: 81,5 x 59,8 x 55 cm</li> <li>AquaStop: záruka značky Bosch v případě poškození vodou – po celou dobu životnosti spotřebiče<sup>5</sup></li> <li>technologie šetrného mytí skla díky ventilu na neměkčenou vodu</li> <li>vč. násypky na sůl</li> <li>vč. ochranného plechu pro podstavbu (ochrana před párou)</li> </ul>	<ul style="list-style-type: none"> <li>rozměry: 81,5 x 59,8 x 55 cm</li> <li>AquaStop: záruka značky Bosch v případě poškození vodou – po celou dobu životnosti spotřebiče<sup>5</sup></li> <li>elektronická blokáce tlačítek</li> <li>systém šetrného mytí skla</li> <li>vč. násypky na sůl</li> <li>vč. ochranného plechu pro podstavbu (ochrana před párou)</li> </ul>
<b>Zvláštní příslušenství</b>	<ul style="list-style-type: none"> <li>SGZ01C00 – držák malého nádobí do horního koše, SGZ1010 – prodloužení hadic, SMZ2014 – set pro mytí sklenic a šálků, SMZ2044 – nerezové dveře, SMZ5300 – držák na skleničky, SMZ5003 – sklopné panty, SMZ5005 – nerezová dekorativní lišta na těsnění, SMZ5035 – sada nerezových dekorativních listů, SMZ5100 – koš na příbory</li> </ul>	<ul style="list-style-type: none"> <li>SGZ01C00 – držák malého nádobí do horního koše, SGZ1010 – prodloužení hadic, SMZ5300 – držák na skleničky, SMZ2014 – set pro mytí sklenic a šálků, SMZ2044 – nerezové dveře, SMZ5000 – set příslušenství, SMZ5003 – sklopné panty, SMZ5005 – nerezová dekorativní lišta na těsnění, SMZ5035 – sada nerezových dekorativních listů</li> </ul>

<sup>1</sup> Na stupnici třídy energetické účinnosti od A do G. <sup>2</sup> Spotřeba energie v kWh/100 mycích cyklů (v programu Eco). <sup>3</sup> Spotřeba vody v litrech/mycí cyklus (v programu Eco).

<sup>4</sup> Doba trvání programu Eco. <sup>5</sup> Záruční podmínky najdete na <https://www.bosch-home.com/cz/servis/zarucni-podminky>.

\* Doporučená maloobchodní cena. Tato cena je pouze orientační, konečnou cenu produktu stanoví jednotliví prodejci.

## Vestavné myčky nádobí, 60 cm



Cena: 30 490 Kč\*

Cena: 24 990 Kč\*

Serie | 6  
SMI6ECS93ESerie | 4  
SMI4HDS52E

<b>Výkon a spotřeba</b>	<ul style="list-style-type: none"> <li>třída spotřeby energie<sup>1</sup>: D</li> <li>spotřeba energie<sup>2</sup> / vody<sup>3</sup>: 84 kWh / 6,7 litrů</li> <li>kapacita: 13 sad nádobí</li> <li>délka trvání programu<sup>4</sup>: 4:35 hod.</li> <li>třída hlučnosti: B</li> <li>hladina hluku: 42 dB(A) re 1 pW</li> <li>hladina hluku v Tichém programu: 40 dB(A) re 1 pW</li> </ul>	<ul style="list-style-type: none"> <li>třída spotřeby energie<sup>1</sup>: D</li> <li>spotřeba energie<sup>2</sup> / vody<sup>3</sup>: 84 kWh / 9,5 litrů</li> <li>kapacita: 13 sad nádobí</li> <li>délka trvání programu<sup>4</sup>: 4:55 hod.</li> <li>třída hlučnosti: B</li> <li>hladina hluku: 44 dB(A) re 1 pW</li> <li>hladina hluku v Tichém programu: 41 dB(A) re 1 pW</li> </ul>
<b>Programy a speciální funkce</b>	<ul style="list-style-type: none"> <li>8 programů: Eco 50 °C, Auto 45–65 °C, Intenzivní 70 °C, Hodinový 65 °C, Rychlý 45 °C, Sklo 40 °C, Tichý 50 °C, Oblíbený</li> <li>výchozí Oblíbený program: Předmytí</li> <li>4 speciální funkce: Vzdálené zapnutí, EfficientDry, Intensive Zone, SpeedPerfect+</li> <li>program péče o myčku nádobí: Machine Care</li> <li>Silence on demand (prostřednictvím aplikace Home Connect)</li> </ul>	<ul style="list-style-type: none"> <li>6 programů: Eco 50 °C, Auto 45–65 °C, Intenzivní 70 °C, Hodinový 65 °C, Tichý 50 °C, Oblíbený</li> <li>výchozí Oblíbený program: Předmytí</li> <li>4 speciální funkce: Vzdálené zapnutí, Extra sušení, Poloviční náplň, SpeedPerfect+</li> <li>program péče o myčku nádobí: Machine Care</li> <li>Silence on demand (prostřednictvím aplikace Home Connect)</li> </ul>
<b>Technologie mytí a senzory</b>	<ul style="list-style-type: none"> <li>EfficientDry a výměník tepla</li> <li>AquaSensor a LoadSensor – detekují množství nádobí a stupeň jeho znečištění a automaticky přizpůsobují mycí program včetně spotřeby vody</li> <li>ekologicko-ekonomická distribuce vody</li> <li>dávkovací asistent</li> <li>EcoSilence Drive</li> <li>automatické přizpůsobení dle druhu mycího prostředku</li> <li>samočisticí filtrační systém s třívrstevným zvlněným filtrem</li> </ul>	<ul style="list-style-type: none"> <li>výměník tepla</li> <li>AquaSensor a LoadSensor – detekují množství nádobí a stupeň jeho znečištění a automaticky přizpůsobují mycí program včetně spotřeby vody</li> <li>dávkovací asistent</li> <li>EcoSilence Drive</li> <li>automatické přizpůsobení dle druhu mycího prostředku</li> <li>samočisticí filtrační systém s třívrstevným zvlněným filtrem</li> </ul>
<b>Systém košů</b>	<ul style="list-style-type: none"> <li>koše Max Flex s červeně označenými uchopovacími částmi</li> <li>zóna ExtraClean</li> <li>příborová zásuvka VarioDrawer</li> <li>výsuvný systém Easy Slide – kolečka s kuličkovými ložisky pro nízké tření v horním koši</li> <li>kolečka s nízkým třením ve spodním koši a ve třetí úrovni ukládání</li> <li>barevné protiskluzové ochranné pásy v horním koši</li> <li>zarážka proti vykojení spodního koše</li> <li>3 výškové nastavitelné polohy horního koše pomocí systému Rackmatic</li> <li>2 řady sklopných trnů na talíře v horním koši</li> <li>6 řad sklopných trnů na talíře ve spodním koši</li> <li>2 výklopné etažery na šálky s přední částí z měkkého silikonu v horním koši</li> <li>2 výklopné etažery na šálky ve spodním koši</li> </ul>	<ul style="list-style-type: none"> <li>koše Max Flex s červeně označenými uchopovacími částmi</li> <li>zóna ExtraClean</li> <li>3. koš Extra Space</li> <li>výsuvný systém Easy Slide – kolečka s kuličkovými ložisky pro nízké tření v horním koši</li> <li>kolečka s nízkým třením ve spodním koši a ve třetí úrovni ukládání</li> <li>barevné protiskluzové ochranné pásy v horním koši</li> <li>zarážka proti vykojení spodního koše</li> <li>2 výškové nastavitelné polohy horního koše pomocí systému Rackmatic</li> <li>2 řady sklopných trnů na talíře v horním koši</li> <li>6 řad sklopných trnů na talíře ve spodním koši</li> <li>vyjímatelná příhrádka na nože ve 3. koši</li> <li>variabilní koš na příbory ve spodním koši</li> <li>2 výklopné etažery na šálky s přední částí z měkkého silikonu v horním koši</li> <li>2 výklopné etažery na šálky ve spodním koši</li> </ul>
<b>Ukazatele stavu a obsluha</b>	<ul style="list-style-type: none"> <li>připojení Home Connect pomocí Wi-Fi</li> <li>dotykové ovládání (černé)</li> <li>popisky na panelu: anglický text</li> <li>ukazatel zbývajících času programu v minutách</li> <li>časová předvolba 1–24 hod</li> </ul>	<ul style="list-style-type: none"> <li>připojení Home Connect pomocí Wi-Fi</li> <li>popisky na panelu: anglický text</li> <li>ukazatel zbývajících času programu v minutách</li> <li>časová předvolba 1–24 hod</li> </ul>
<b>Rozměry a bezpečnost (V x Š x H)</b>	<ul style="list-style-type: none"> <li>rozměry: 81,5 x 59,8 x 55 cm</li> <li>AquaStop: záruka značky Bosch v případě poškození vodou – po celou dobu životnosti spotřebiče<sup>5</sup></li> <li>elektronická blokáce tlačítek</li> <li>systém šetrného mytí skla</li> <li>vč. násypky na sůl</li> <li>vč. ochranného plechu pro podstavbu (ochrana před párou)</li> </ul>	<ul style="list-style-type: none"> <li>rozměry: 81,5 x 59,8 x 55 cm</li> <li>AquaStop: záruka značky Bosch v případě poškození vodou – po celou dobu životnosti spotřebiče<sup>5</sup></li> <li>elektronická blokáce tlačítek</li> <li>systém šetrného mytí skla</li> <li>vč. násypky na sůl</li> <li>vč. ochranného plechu pro podstavbu (ochrana před párou)</li> </ul>
<b>Zvláštní příslušenství</b>	<ul style="list-style-type: none"> <li>SGZOIC00 – držák malého nádobí do horního koše, SGZ1010 – prodloužení hadic, SMZ2014 – set pro mytí sklenic a šálků, SMZ2044 – nerezové dveře, SMZ5000 – set příslušenství, SMZ5002 – speciální „kazeta“ na mytí stříbrných přiborů, SMZ5003 – sklopné panty, SMZ5005 – nerezová dekorativní lišta na těsnění, SMZ5035 – sada nerezových dekorativních listů, SMZ5100 – koš na příbory</li> </ul>	<ul style="list-style-type: none"> <li>SGZOIC00 – držák malého nádobí do horního koše, SGZ1010 – prodloužení hadic, SMZ2014 – set pro mytí sklenic a šálků, SMZ2044 – nerezové dveře, SMZ5003 – sklopné panty, SMZ5005 – nerezová dekorativní lišta na těsnění, SMZ5035 – sada nerezových dekorativních listů, SMZ5300 – držák na skleničky</li> </ul>

<sup>1</sup> Na stupnici třídy energetické účinnosti od A do G. <sup>2</sup> Spotřeba energie v kWh/100 mycích cyklů (v programu Eco). <sup>3</sup> Spotřeba vody v litrech/mycí cyklus (v programu Eco).

<sup>4</sup> Doba trvání programu Eco. <sup>5</sup> Záruční podmínky najdete na <https://www.bosch-home.com/cz/servis/zarucni-podminky>.

\* Doporučená maloobchodní cena. Tato cena je pouze orientační, konečnou cenu produktu stanoví jednotliví prodejci.

Vestavné myčky nádobí, 60 cm



**NOVINKA**



**NOVINKA**



**Cena: 24 490 Kč\***

**Cena: 23 490 Kč\***

**Serie | 4  
SMI4ECS14E**

**Serie | 4  
SMI4HCS48E**



<b>Výkon a spotřeba</b>	<ul style="list-style-type: none"> <li>- třída spotřeby energie<sup>1</sup>: C</li> <li>- spotřeba energie<sup>2</sup> / vody<sup>3</sup>: 74 kWh / 9,5 litrů</li> <li>- kapacita: 13 sad nádobí</li> <li>- délka trvání programu<sup>4</sup>: 4:35 hod.</li> <li>- třída hlučnosti: B</li> <li>- hladina hluku: 44 dB(A) re 1 pW</li> <li>- hladina hluku v Tichém programu: 41 dB(A) re 1 pW</li> </ul>	<ul style="list-style-type: none"> <li>- třída spotřeby energie<sup>1</sup>: D</li> <li>- spotřeba energie<sup>2</sup> / vody<sup>3</sup>: 85 kWh / 9,5 litrů</li> <li>- kapacita: 14 sad nádobí</li> <li>- délka trvání programu<sup>4</sup>: 4:55 hod.</li> <li>- třída hlučnosti: B</li> <li>- hladina hluku: 44 dB(A) re 1 pW</li> <li>- hladina hluku v Tichém programu: 41 dB(A) re 1 pW</li> </ul>
<b>Programy a speciální funkce</b>	<ul style="list-style-type: none"> <li>- 6 programů: Eco 50 °C, Auto 45–65 °C, Intenzivní 70 °C, Hodinový 65 °C, Tichý 50 °C, Oblíbený</li> <li>- výchozí Oblíbený program: Předmytí</li> <li>- 4 speciální funkce: Vzdálené zapnutí, EfficientDry, Poloviční náplň, SpeedPerfect+</li> <li>- program péče o myčku nádobí: Machine Care</li> <li>- Silence on demand (prostřednictvím aplikace Home Connect)</li> </ul>	<ul style="list-style-type: none"> <li>- 6 programů: Eco 50 °C, Auto 45–65 °C, Intenzivní 70 °C, Hodinový 65 °C, Tichý 50 °C, Oblíbený</li> <li>- výchozí Oblíbený program: Předmytí</li> <li>- 4 speciální funkce: Vzdálené zapnutí, Extra sušení, Poloviční náplň, SpeedPerfect+</li> <li>- program péče o myčku nádobí: Machine Care</li> <li>- Silence on demand (prostřednictvím aplikace Home Connect)</li> </ul>
<b>Technologie mytí a senzory</b>	<ul style="list-style-type: none"> <li>- EfficientDry a výměník tepla</li> <li>- AquaSensor a LoadSensor – detekují množství nádobí a stupeň jeho znečištění a automaticky přizpůsobují mycí program včetně spotřeby vody</li> <li>- dávkovací asistent</li> <li>- EcoSilence Drive</li> <li>- automatické přizpůsobení dle druhu mycího prostředku</li> <li>- samočisticí filtrační systém s třívrstevným zvlněným filtrem</li> </ul>	<ul style="list-style-type: none"> <li>- výměník tepla</li> <li>- AquaSensor a LoadSensor – detekují množství nádobí a stupeň jeho znečištění a automaticky přizpůsobují mycí program včetně spotřeby vody</li> <li>- dávkovací asistent</li> <li>- EcoSilence Drive</li> <li>- automatické přizpůsobení dle druhu mycího prostředku</li> <li>- samočisticí filtrační systém s třívrstevným zvlněným filtrem</li> </ul>
<b>Systém košů</b>	<ul style="list-style-type: none"> <li>- koše Flex</li> <li>- příborová zásuvka VarioDrawer</li> <li>- kolečka s nízkým třením ve spodním koši a ve třetí úrovni ukládání</li> <li>- záračka proti vykojení spodního koše</li> <li>- 3 výškově nastavitelné polohy horního koše pomocí systému Rackmatic</li> <li>- 2 řady sklopných trnů na talíře v horním koši</li> <li>- 2 řady sklopných trnů na talíře ve spodním koši</li> <li>- 2 výklopné etažéry na šálky v horním koši</li> <li>- 2 výklopné etažéry na šálky ve spodním koši</li> </ul>	<ul style="list-style-type: none"> <li>- koše Flex</li> <li>- příborová zásuvka VarioDrawer</li> <li>- kolečka s nízkým třením ve spodním koši a ve třetí úrovni ukládání</li> <li>- záračka proti vykojení spodního koše</li> <li>- 3 výškově nastavitelné polohy horního koše pomocí systému Rackmatic</li> <li>- 2 řady sklopných trnů na talíře v horním koši</li> <li>- 2 řady sklopných trnů na talíře ve spodním koši</li> <li>- 2 výklopné etažéry na šálky v horním koši</li> <li>- 2 výklopné etažéry na šálky ve spodním koši</li> </ul>
<b>Ukazatele stavu a obsluha</b>	<ul style="list-style-type: none"> <li>- připojení Home Connect pomocí Wi-Fi</li> <li>- popisky na panelu: anglický text</li> <li>- ukazatel zbývajících času programu v minutách</li> <li>- časová předvolba 1–24 hod</li> </ul>	<ul style="list-style-type: none"> <li>- připojení Home Connect pomocí Wi-Fi</li> <li>- tlačítka ovládání nahoře</li> <li>- popisky na panelu: anglický text</li> <li>- ukazatel zbývajících času programu v minutách</li> <li>- časová předvolba 1–24 hod</li> </ul>
<b>Rozměry a bezpečnost (V x Š x H)</b>	<ul style="list-style-type: none"> <li>- rozměry: 81,5 x 59,8 x 55 cm</li> <li>- AquaStop: záruka značky Bosch v případě poškození vodou – po celou dobu životnosti spotřebiče<sup>5</sup></li> <li>- elektronická blokáce tlačítek</li> <li>- systém šetrného mytí skla</li> <li>- vč. násypky na sůl</li> <li>- vč. ochranného plechu pro podstavbu (ochrana před párou)</li> </ul>	<ul style="list-style-type: none"> <li>- rozměry: 81,5 x 59,8 x 55 cm</li> <li>- AquaStop: záruka značky Bosch v případě poškození vodou – po celou dobu životnosti spotřebiče<sup>5</sup></li> <li>- elektronická blokáce tlačítek</li> <li>- systém šetrného mytí skla</li> <li>- vč. násypky na sůl</li> <li>- vč. ochranného plechu pro podstavbu (ochrana před párou)</li> </ul>
<b>Zvláštní příslušenství</b>	<ul style="list-style-type: none"> <li>SGZ01C00 – držák malého nádobí do horního koše</li> <li>SGZ1010 – prodloužení hadic</li> <li>SMZ2014 – set pro mytí sklenic a šálků</li> <li>SMZ2044 – nerezové dveře</li> <li>SMZ5000 – set příslušenství</li> <li>SMZ5003 – sklopné panty</li> <li>SMZ5300 – držák na skleničky</li> <li>SMZ5005 – nerezová dekorační lišta na těsnění</li> <li>SMZ5035 – sada nerezových dekoračních lišt</li> <li>SMZ5100 – koš na příbory</li> </ul>	<ul style="list-style-type: none"> <li>SGZ01C00 – držák malého nádobí do horního koše</li> <li>SGZ1010 – prodloužení hadic</li> <li>SMZ5003 – sklopné panty</li> <li>SMZ5005 – nerezová dekorační lišta na těsnění</li> <li>SMZ5035 – sada nerezových dekoračních lišt</li> <li>SMZ5100 – koš na příbory</li> <li>SMZ5300 – držák na skleničky</li> </ul>

<sup>1</sup> Na stupnici třídy energetické účinnosti od A do G. <sup>2</sup> Spotřeba energie v kWh/100 mycích cyklů (v programu Eco). <sup>3</sup> Spotřeba vody v litrech/mycí cyklus (v programu Eco).

<sup>4</sup> Doba trvání programu Eco. <sup>5</sup> Záruční podmínky najdete na <https://www.bosch-home.com/cz/servis/zarucni-podminky>.

\* Doporučená maloobchodní cena. Tato cena je pouze orientační, konečnou cenu produktu stanoví jednotliví prodejci.

## Vestavné myčky nádobí, 60 cm



Cena: 16 790 Kč\*

Cena: 15 790 Kč\*

Serie | 2  
SMI2ITS33ESerie | 2  
SMI2ITS27E

<b>Výkon a spotřeba</b>	<ul style="list-style-type: none"> <li>třída spotřeby energie<sup>1</sup>: E</li> <li>spotřeba energie<sup>2</sup> / vody<sup>3</sup>: 92 kWh / 10,5 litrů</li> <li>kapacita: 12 sad nádobí</li> <li>délka trvání programu<sup>4</sup>: 4:30 hod.</li> <li>třída hlučnosti: C</li> <li>hladina hluku: 48 dB(A) re 1 pW</li> </ul>	<ul style="list-style-type: none"> <li>třída spotřeby energie<sup>1</sup>: E</li> <li>spotřeba energie<sup>2</sup> / vody<sup>3</sup>: 92 kWh / 10,5 litrů</li> <li>kapacita: 12 sad nádobí</li> <li>délka trvání programu<sup>4</sup>: 4:30 hod.</li> <li>třída hlučnosti: C</li> <li>hladina hluku: 50 dB(A) re 1 pW</li> </ul>
<b>Programy a speciální funkce</b>	<ul style="list-style-type: none"> <li>5 programů: Eco 50 °C, Auto 45–65 °C, Intenzivní 70 °C, Hodinový 65 °C, Oblíbený</li> <li>výchozí Oblíbený program: Předmytí</li> <li>3 speciální funkce: Vzdálené zapnutí, Extra sušení, SpeedPerfect</li> <li>program péče o myčku nádobí: Machine Care</li> <li>Silence on demand (prostřednictvím aplikace Home Connect)</li> </ul>	<ul style="list-style-type: none"> <li>5 programů: Eco 50 °C, Auto 45–65 °C, Intenzivní 70 °C, Hodinový 65 °C, Oblíbený</li> <li>výchozí Oblíbený program: Předmytí</li> <li>3 speciální funkce: Vzdálené zapnutí, Extra sušení, Poloviční náplň</li> <li>program péče o myčku nádobí: Machine Care</li> <li>Silence on demand (prostřednictvím aplikace Home Connect)</li> </ul>
<b>Technologie mytí a senzory</b>	<ul style="list-style-type: none"> <li>AquaSensor a LoadSensor – detekují množství nádobí a stupeň jeho znečištění a automaticky přizpůsobují mycí program včetně spotřeby vody</li> <li>dávkovací asistent</li> <li>EcoSilence Drive</li> <li>automatické přizpůsobení dle druhu mycího prostředku</li> <li>samočisticí sítko s třívrstevným zvlněným filtrem</li> </ul>	<ul style="list-style-type: none"> <li>AquaSensor a LoadSensor – detekují množství nádobí a stupeň jeho znečištění a automaticky přizpůsobují mycí program včetně spotřeby vody</li> <li>dávkovací asistent</li> <li>EcoSilence Drive</li> <li>automatické přizpůsobení dle druhu mycího prostředku</li> <li>samočisticí sítko s třívrstevným zvlněným filtrem</li> </ul>
<b>Systém košů</b>	<ul style="list-style-type: none"> <li>systém košů Vario</li> <li>kolečka s nízkým třením ve spodním koši</li> <li>zarážka proti vykojení spodního koše</li> <li>výškově nastavitelný horní koš</li> <li>2 řady sklopných trnů na talíře ve spodním koši</li> <li>koš na příbory ve spodním koši</li> </ul>	<ul style="list-style-type: none"> <li>standardní koše</li> <li>kolečka s nízkým třením ve spodním koši</li> <li>zarážka proti vykojení spodního koše</li> <li>koš na příbory ve spodním koši</li> <li>odkládací plocha na šálky v horním koši</li> </ul>
<b>Ukazatele stavu a obsluha</b>	<ul style="list-style-type: none"> <li>připojení Home Connect pomocí Wi-Fi</li> <li>popisky na panelu: anglický text</li> <li>ukazatel zbývajících času programu v minutách</li> <li>časová předvolba 1–24 hod</li> </ul>	<ul style="list-style-type: none"> <li>připojení Home Connect pomocí Wi-Fi</li> <li>popisky na panelu: anglický text</li> <li>ukazatel zbývajících času programu v minutách</li> <li>časová předvolba 1–24 hod</li> </ul>
<b>Rozměry a bezpečnost (V x Š x H)</b>	<ul style="list-style-type: none"> <li>rozměry: 81,5 x 59,8 x 55 cm</li> <li>AquaStop: záruka značky Bosch v případě poškození vodou – po celou dobu životnosti spotřebiče<sup>5</sup></li> <li>elektronická blokáce tlačítek</li> <li>systém šetrného mytí skla</li> <li>vč. ochranného plechu pro podstavbu (ochrana před párou)</li> </ul>	<ul style="list-style-type: none"> <li>rozměry: 81,5 x 59,8 x 55 cm</li> <li>AquaStop: záruka značky Bosch v případě poškození vodou – po celou dobu životnosti spotřebiče<sup>5</sup></li> <li>elektronická blokáce tlačítek</li> <li>systém šetrného mytí skla</li> <li>vč. ochranného plechu pro podstavbu (ochrana před párou)</li> </ul>
<b>Zvláštní příslušenství</b>	<ul style="list-style-type: none"> <li>SGZOIC00 – držák malého nádobí do horního koše</li> <li>SGZ1010 – prodloužení hadic</li> <li>SMZ2014 – set pro mytí sklenic a šálků</li> <li>SMZ2044 – nerezové dveře</li> <li>SMZ5000 – set příslušenství</li> <li>SMZ5002 – speciální „kazeta“ na mytí stříbrných příborů</li> <li>SMZ5003 – sklopné panty</li> <li>SMZ5006 – nerezová dekorativní lišta na těsnění</li> <li>SMZ5300 – držák na skleničky</li> </ul>	<ul style="list-style-type: none"> <li>SGZOIC00 – držák malého nádobí do horního koše</li> <li>SGZ1010 – prodloužení hadic</li> <li>SMZ2014 – set pro mytí sklenic a šálků</li> <li>SMZ2044 – nerezové dveře</li> <li>SMZ5002 – speciální „kazeta“ na mytí stříbrných příborů</li> <li>SMZ5003 – sklopné panty</li> <li>SMZ5300 – držák na skleničky</li> <li>SMZ5006 – nerezová dekorativní lišta na těsnění</li> </ul>

<sup>1</sup> Na stupnici třídy energetické účinnosti od A do G. <sup>2</sup> Spotřeba energie v kWh/100 mycích cyklů (v programu Eco). <sup>3</sup> Spotřeba vody v litrech/mycí cyklus (v programu Eco).

<sup>4</sup> Doba trvání programu Eco. <sup>5</sup> Záruční podmínky najdete na <https://www.bosch-home.com/cz/servis/zarucni-podminky>.

\* Doporučená maloobchodní cena. Tato cena je pouze orientační, konečnou cenu produktu stanoví jednotliví prodejci.

## Podstavné myčky nádobí, 60 cm



Cena: 23 990 Kč\*

Cena: 18 990 Kč\*

Serie | 4  
SMU4HCS48ESerie | 4  
SMU4HVS31E

<b>Výkon a spotřeba</b>	<ul style="list-style-type: none"> <li>třída spotřeby energie<sup>1</sup>: D</li> <li>spotřeba energie<sup>2</sup> / vody<sup>3</sup>: 85 kWh / 9,5 litrů</li> <li>kapacita: 14 sad nádobí</li> <li>délka trvání programu<sup>4</sup>: 4:55 hod.</li> <li>třída hlučnosti: B</li> <li>hladina hluku: 44 dB(A) re 1 pW</li> <li>hladina hluku v Tichém programu: 41 dB(A) re 1 pW</li> </ul>	<ul style="list-style-type: none"> <li>třída spotřeby energie<sup>1</sup>: E</li> <li>spotřeba energie<sup>2</sup> / vody<sup>3</sup>: 94 kWh / 9,5 litrů</li> <li>kapacita: 13 sad nádobí</li> <li>délka trvání programu<sup>4</sup>: 3:45 hod.</li> <li>třída hlučnosti: C</li> <li>hladina hluku: 46 dB(A) re 1 pW</li> <li>hladina hluku v Tichém programu: 44 dB(A) re 1 pW</li> </ul>
<b>Programy a speciální funkce</b>	<ul style="list-style-type: none"> <li>6 programů: Eco 50 °C, Auto 45–65 °C, Intenzivní 70 °C, Hodinový 65 °C, Tichý 50 °C, Oblíbený</li> <li>výchozí Oblíbený program: Předmytí</li> <li>4 speciální funkce: Vzdálené zapnutí, Extra sušení, Poloviční náplň, SpeedPerfect+</li> <li>program péče o myčku nádobí: Machine Care</li> <li>Silence on demand (prostřednictvím aplikace Home Connect)</li> </ul>	<ul style="list-style-type: none"> <li>6 programů: Eco 50 °C, Auto 45–65 °C, Intenzivní 70 °C, Hodinový 65 °C, Tichý 50 °C, Oblíbený</li> <li>výchozí Oblíbený program: Předmytí</li> <li>4 speciální funkce: Vzdálené zapnutí, Extra sušení, Poloviční náplň, SpeedPerfect+</li> <li>program péče o myčku nádobí: Machine Care</li> <li>Silence on demand (prostřednictvím aplikace Home Connect)</li> </ul>
<b>Technologie mytí a senzory</b>	<ul style="list-style-type: none"> <li>výměník tepla</li> <li>AquaSensor a LoadSensor – detekují množství nádobí a stupeň jeho znečištění a automaticky přizpůsobují mycí program včetně spotřeby vody</li> <li>dávkovací asistent</li> <li>EcoSilence Drive</li> <li>automatické přizpůsobení dle druhu mycího prostředku</li> <li>samočisticí filtrační systém s třívrstevným zvlněným filtrem</li> </ul>	<ul style="list-style-type: none"> <li>výměník tepla</li> <li>AquaSensor a LoadSensor – detekují množství nádobí a stupeň jeho znečištění a automaticky přizpůsobují mycí program včetně spotřeby vody</li> <li>dávkovací asistent</li> <li>EcoSilence Drive</li> <li>automatické přizpůsobení dle druhu mycího prostředku</li> <li>samočisticí filtrační systém s třívrstevným zvlněným filtrem</li> </ul>
<b>Systém košů</b>	<ul style="list-style-type: none"> <li>koše Flex</li> <li>příborová zásuvka VarioDrawer</li> <li>kolečka s nízkým třením ve spodním koši a ve třetí úrovni ukládání</li> <li>zarážka proti vykolejení spodního koše</li> <li>3 výškově nastavitelné polohy horního koše pomocí systému Rackmatic</li> <li>2 řady sklopných trnů na talíře v horním koši</li> <li>2 řady sklopných trnů na talíře ve spodním koši</li> <li>2 výklopné etažéry na šálky v horním koši</li> <li>2 výklopné etažéry na šálky ve spodním koši</li> </ul>	<ul style="list-style-type: none"> <li>systém košů VarioFlex</li> <li>příborová zásuvka VarioDrawer</li> <li>kolečka s nízkým třením ve spodním koši</li> <li>zarážka proti vykolejení spodního koše</li> <li>3 výškově nastavitelné polohy horního koše pomocí systému Rackmatic</li> <li>2 řady sklopných trnů na talíře v horním koši</li> <li>4 řady sklopných trnů na talíře ve spodním koši</li> <li>2 výklopné etažéry na šálky v horním koši</li> </ul>
<b>Ukazatele stavu a obsluha</b>	<ul style="list-style-type: none"> <li>připojení Home Connect pomocí Wi-Fi</li> <li>popisky na panelu: anglický text</li> <li>ukazatel zbývajících času programu v minutách</li> <li>časová předvolba 1–24 hod</li> </ul>	<ul style="list-style-type: none"> <li>připojení Home Connect pomocí Wi-Fi</li> <li>popisky na panelu: anglický text</li> <li>ukazatel zbývajících času programu v minutách</li> <li>časová předvolba 1–24 hod</li> </ul>
<b>Rozměry a bezpečnost (V x Š x H)</b>	<ul style="list-style-type: none"> <li>rozměry: 81,5 x 59,8 x 55 cm</li> <li>AquaStop: záruka značky Bosch v případě poškození vodou – po celou dobu životnosti spotřebiče<sup>5</sup></li> <li>elektronická blokáce tlačítek</li> <li>systém šetrného mytí skla</li> <li>vč. nerezového soklu</li> <li>vč. násypky na sůl</li> <li>vč. ochranného plechu pro podstavbu (ochrana před párou)</li> </ul>	<ul style="list-style-type: none"> <li>rozměry: 81,5 x 59,8 x 55 cm</li> <li>AquaStop: záruka značky Bosch v případě poškození vodou – po celou dobu životnosti spotřebiče<sup>5</sup></li> <li>elektronická blokáce tlačítek</li> <li>systém šetrného mytí skla</li> <li>vč. nerezového soklu</li> <li>vč. ochranného plechu pro podstavbu (ochrana před párou)</li> </ul>
<b>Zvláštní příslušenství</b>	<ul style="list-style-type: none"> <li>SGZ01C00 – držák malého nádobí do horního koše</li> <li>SGZ1010 – prodloužení hadic</li> <li>SMZ2014 – set pro mytí sklenic a šálků</li> <li>SMZ5005 – nerezová dekorační lišta na těsnění</li> <li>SMZ5100 – koš na příbory</li> <li>SMZ5300 – držák na skleničky</li> </ul>	<ul style="list-style-type: none"> <li>SGZ01C00 – držák malého nádobí do horního koše</li> <li>SGZ1010 – prodloužení hadic</li> <li>SMZ2014 – set pro mytí sklenic a šálků</li> <li>SMZ5000 – set příslušenství</li> <li>SMZ5002 – speciální „kazeta“ na mytí stříbrných příborů</li> <li>SMZ5006 – nerezová dekorační lišta na těsnění</li> <li>SMZ5100 – koš na příbory</li> <li>SMZ5300 – držák na skleničky</li> </ul>

<sup>1</sup> Na stupnici třídy energetické účinnosti od A do G. <sup>2</sup> Spotřeba energie v kWh/100 mycích cyklů (v programu Eco). <sup>3</sup> Spotřeba vody v litrech/mycí cyklus (v programu Eco).

<sup>4</sup> Doba trvání programu Eco. <sup>5</sup> Záruční podmínky najdete na <https://www.bosch-home.com/cz/servis/zarucni-podminky>.

\* Doporučená maloobchodní cena. Tato cena je pouze orientační, konečnou cenu produktu stanoví jednotliví prodejci.

Perfektní nebylo nikdy tak na dosah

# Nenápadně tiché a flexibilnější než kdy jindy



## Čím se pyšní 45cm myčky nádobí Bosch\*:

### Silence on demand

Někdy potřebujeme na chvíli naprosté ticho, abychom se mohli soustředit nebo v klidu vyřídit důležitý hovor. Proto vznikla funkce Silence on demand. Aktivuje se prostřednictvím aplikace Home Connect a okamžitě myčku ztiší. Tuto možnost, která snižuje hluk maximálně na 30 minut, lze spustit kdykoli a s jakýmkoli programem.



### TimeLight

Díky TimeLight zjistíte pouhým pohledem, zda vaše plně vestavná myčka nádobí stále pracuje a kolik času zbývá do ukončení mycího cyklu. Tyto informace se totiž střídavě promítají na podlahu v kuchyni, a to včetně případných chybových hlášení.



### PerfectDry

PerfectDry s technologií Zeolith® jednoduše udělá všechnu práci za vás: zachytí vlhkost a přemění ji na teplý vzduch. Díky silnému, ale přesto šetrnému 3D proudění vzduchu se teplo rovnoměrně rozprostře uvnitř myčky nádobí. A výsledek? Perfektní usušení jakéhokoli nádobí po každém mytí. I plastového.



### Extra sušení

Pro extrémně důkladné sušení dokonce i špatně schnoucího nádobí lze aktivovat funkci Extra sušení: pouhým stisknutím tlačítka se zvýší teplota během cyklu oplachování a zároveň se prodlouží sušící fáze. Nádobí se díky tomu perfektně umyje i usuší.



### DuoPower™

Dvojitě ostříkovací rameno v horní koši zajišťuje optimální rozdělení vody do všech rohů myčky nádobí a zaručuje dokonalý výsledek mytí.

## Plně vestavné myčky nádobí, 45 cm



Cena: 24 990 Kč\*

Cena: 18 990 Kč\*

Serie | 6  
SPV6ZMX23ESerie | 4  
SPV4EKX20E

<b>Výkon a spotřeba</b>	<ul style="list-style-type: none"> <li>- třída spotřeby energie<sup>1</sup>: C</li> <li>- spotřeba energie<sup>2</sup> / vody<sup>3</sup>: 59 kWh / 9,5 litrů</li> <li>- kapacita: 10 sad nádobí</li> <li>- délka trvání programu<sup>4</sup>: 3:30 hod.</li> <li>- třída hlučnosti: B</li> <li>- hladina hluku: 43 dB(A) re 1 pW</li> <li>- hladina hluku v Tichém programu: 41 dB(A) re 1 pW</li> </ul>	<ul style="list-style-type: none"> <li>- třída spotřeby energie<sup>1</sup>: D</li> <li>- spotřeba energie<sup>2</sup> / vody<sup>3</sup>: 63 kWh / 8,5 litrů</li> <li>- kapacita: 9 sad nádobí</li> <li>- délka trvání programu<sup>4</sup>: 3:40 hod.</li> <li>- třída hlučnosti: C</li> <li>- hladina hluku: 45 dB(A) re 1 pW</li> <li>- hladina hluku v Tichém programu: 42 dB(A) re 1 pW</li> </ul>
<b>Programy a speciální funkce</b>	<ul style="list-style-type: none"> <li>- 6 programů: Eco 50 °C, Auto 45–65 °C, Intenzivní 70 °C, Krátký 60 °C, Tichý 50 °C, Oblíbený</li> <li>- výchozí Oblíbený program: Předmytí</li> <li>- 4 speciální funkce: Vzdálené zapnutí, Extra sušení, Intensive Zone, SpeedPerfect+</li> <li>- program péče o myčku nádobí: Machine Care</li> <li>- Silence on demand (prostřednictvím aplikace Home Connect)</li> </ul>	<ul style="list-style-type: none"> <li>- 6 programů: Eco 50 °C, Auto 45–65 °C, Intenzivní 70 °C, Hodinový 65 °C, Tichý 50 °C, Oblíbený</li> <li>- výchozí Oblíbený program: Předmytí</li> <li>- 4 speciální funkce: Vzdálené zapnutí, EfficientDry, Intensive Zone, SpeedPerfect+</li> <li>- program péče o myčku nádobí: Machine Care</li> <li>- Silence on demand (prostřednictvím aplikace Home Connect)</li> </ul>
<b>Technologie mytí a senzory</b>	<ul style="list-style-type: none"> <li>- systém sušení Zeolith®</li> <li>- výměník tepla</li> <li>- AquaSensor a LoadSensor – detekují množství nádobí a stupeň jeho znečištění a automaticky přizpůsobují mycí program včetně spotřeby vody</li> <li>- dávkovací asistent</li> <li>- EcoSilence Drive</li> <li>- ostříkovací rameno DuoPower v horním koši</li> <li>- automatické přizpůsobení dle druhu mycího prostředku</li> <li>- samočisticí filtrační systém s třívrstevným zvlněným filtrem</li> </ul>	<ul style="list-style-type: none"> <li>- EfficientDry a výměník tepla</li> <li>- AquaSensor a LoadSensor – detekují množství nádobí a stupeň jeho znečištění a automaticky přizpůsobují mycí program včetně spotřeby vody</li> <li>- dávkovací asistent</li> <li>- EcoSilence Drive</li> <li>- ostříkovací rameno DuoPower v horním koši</li> <li>- automatické přizpůsobení dle druhu mycího prostředku</li> <li>- samočisticí filtrační systém s třívrstevným zvlněným filtrem</li> </ul>
<b>Systém košů</b>	<ul style="list-style-type: none"> <li>- systém košů VarioFlex Pro</li> <li>- příborová zásuvka VarioDrawer Pro</li> <li>- kolečka s nízkým třením ve spodním koši a ve třetí úrovni ukládání</li> <li>- zarážka proti vykolejení spodního koše</li> <li>- 3 výškově nastavitelné polohy horního koše pomocí systému Rackmatic</li> <li>- 3 řady sklopných trnů na talíře v horním koši</li> <li>- 4 řady sklopných trnů na talíře ve spodním koši</li> <li>- výklopný etažér na šálky v horním koši</li> <li>- výklopný etažér na šálky ve spodním koši</li> <li>- speciální držák na skleničky ve spodním koši</li> </ul>	<ul style="list-style-type: none"> <li>- systém košů VarioFlex</li> <li>- kolečka s nízkým třením ve spodním koši</li> <li>- zarážka proti vykolejení spodního koše</li> <li>- 3 výškově nastavitelné polohy horního koše pomocí systému Rackmatic</li> <li>- 2 řady sklopných trnů na talíře v horním koši</li> <li>- 2 řady sklopných trnů na talíře ve spodním koši</li> <li>- etažér na příbory v horním koši</li> <li>- koš na příbory v dolním koši</li> <li>- 2 výklopné etažéry na šálky v horním koši</li> <li>- výklopný etažér na šálky ve spodním koši</li> <li>- speciální držák na skleničky ve spodním koši</li> </ul>
<b>Ukazatele stavu a obsluha</b>	<ul style="list-style-type: none"> <li>- připojení Home Connect pomocí Wi-Fi</li> <li>- dotykové ovládání (metalické)</li> <li>- EmotionLight</li> <li>- tlačítka ovládání nahoře</li> <li>- popisky na panelu: anglický text</li> <li>- TimeLight</li> <li>- ukazatel zbytkového času v minutách</li> <li>- časová předvolba 1–24 hod</li> </ul>	<ul style="list-style-type: none"> <li>- připojení Home Connect pomocí Wi-Fi</li> <li>- tlačítka ovládání nahoře</li> <li>- popisky na panelu: anglický text</li> <li>- InfoLight (červený)</li> <li>- ukazatel zbytkového času v minutách</li> <li>- časová předvolba 1–24 hod</li> </ul>
<b>Rozměry a bezpečnost (V x Š x H)</b>	<ul style="list-style-type: none"> <li>- rozměry: 81,5 x 44,8 x 55 cm</li> <li>- AquaStop: záruka značky Bosch v případě poškození vodou – po celou dobu životnosti spotřebiče<sup>5</sup></li> <li>- systém šetrného mytí skla</li> <li>- vč. násypky na sůl</li> <li>- vč. ochranného plechu pro podstavbu (ochrana před párou)</li> </ul>	<ul style="list-style-type: none"> <li>- rozměry: 81,5 x 44,8 x 55 cm</li> <li>- AquaStop: záruka značky Bosch v případě poškození vodou – po celou dobu životnosti spotřebiče<sup>5</sup></li> <li>- systém šetrného mytí skla</li> <li>- vč. násypky na sůl</li> <li>- vč. ochranného plechu pro podstavbu (ochrana před párou)</li> </ul>
<b>Zvláštní příslušenství</b>	<ul style="list-style-type: none"> <li>SGZ1010 – prodloužení hadic</li> <li>SMZ5000 – set příslušenství</li> <li>SMZ5003 – sklopné panty</li> <li>SMZ5006 – nerezová dekorační lišta na těsnění</li> <li>SMZ5300 – držák na skleničky</li> </ul>	<ul style="list-style-type: none"> <li>SGZ1010 – prodloužení hadic</li> <li>SMZ5000 – set příslušenství</li> <li>SMZ5003 – sklopné panty</li> <li>SMZ5006 – nerezová dekorační lišta na těsnění</li> <li>SMZ5300 – držák na skleničky</li> </ul>

<sup>1</sup> Na stupnici třídy energetické účinnosti od A do G. <sup>2</sup> Spotřeba energie v kWh/100 mycích cyklů (v programu Eco). <sup>3</sup> Spotřeba vody v litrech/mycí cyklus (v programu Eco).

<sup>4</sup> Doba trvání programu Eco. <sup>5</sup> Záruční podmínky najdete na <https://www.bosch-home.com/cz/servis/zarucni-podminky>.

\* Doporučená maloobchodní cena. Tato cena je pouze orientační, konečnou cenu produktu stanoví jednotliví prodejci.



## Plně vestavné myčky nádobí, 45 cm



Cena: 17 490 Kč\*

Serie | 4  
SPV4HKX33E

Cena: 15 290 Kč\*

Serie | 2  
SPV2IKX10E

<b>Výkon a spotřeba</b>	<ul style="list-style-type: none"> <li>- třída spotřeby energie<sup>1</sup>: E</li> <li>- spotřeba energie<sup>2</sup> / vody<sup>3</sup>: 70 kWh / 8,5 litrů</li> <li>- kapacita: 9 sad nádobí</li> <li>- délka trvání programu<sup>4</sup>: 3:40 hod.</li> <li>- třída hlučnosti: C</li> <li>- hladina hluku: 48 dB(A) re 1 pW</li> <li>- hladina hluku v Tichém programu: 45 dB(A) re 1 pW</li> </ul>	<ul style="list-style-type: none"> <li>- třída spotřeby energie<sup>1</sup>: F</li> <li>- spotřeba energie<sup>2</sup> / vody<sup>3</sup>: 78 kWh / 9,5 litrů</li> <li>- kapacita: 9 sad nádobí</li> <li>- délka trvání programu<sup>4</sup>: 3:35 hod.</li> <li>- třída hlučnosti: C</li> <li>- hladina hluku: 48 dB(A) re 1 pW</li> </ul>
<b>Programy a speciální funkce</b>	<ul style="list-style-type: none"> <li>- 6 programů: Eco 50 °C, Auto 45–65 °C, Intenzivní 70 °C, Hodinový 65 °C, Tichý 50 °C, Oblíbený</li> <li>- výchozí Oblíbený program: Předmytí</li> <li>- 4 speciální funkce: Vzdálené zapnutí, Extra sušení, Intensive Zone, SpeedPerfect+</li> <li>- program péče o myčku nádobí: Machine Care</li> <li>- Silence on demand (prostřednictvím aplikace Home Connect)</li> </ul>	<ul style="list-style-type: none"> <li>- 5 programů: Eco 50 °C, Auto 45–65 °C, Intenzivní 70 °C, Hodinový 65 °C, Oblíbený</li> <li>- výchozí Oblíbený program: Předmytí</li> <li>- 3 speciální funkce: Vzdálené zapnutí, Extra sušení, SpeedPerfect</li> <li>- program péče o myčku nádobí: Machine Care</li> <li>- Silence on demand (prostřednictvím aplikace Home Connect)</li> </ul>
<b>Technologie mytí a senzory</b>	<ul style="list-style-type: none"> <li>- výměník tepla</li> <li>- AquaSensor a LoadSensor – detekují množství nádobí a stupeň jeho znečištění a automaticky přizpůsobují mycí program včetně spotřeby vody</li> <li>- dávkovací asistent</li> <li>- EcoSilence Drive</li> <li>- ostříkovací rameno DuoPower v horním koši</li> <li>- automatické přizpůsobení dle druhu mycího prostředku</li> <li>- samočisticí filtrační systém s třívrstevným zvlněným filtrem</li> </ul>	<ul style="list-style-type: none"> <li>- AquaSensor a LoadSensor – detekují množství nádobí a stupeň jeho znečištění a automaticky přizpůsobují mycí program včetně spotřeby vody</li> <li>- dávkovací asistent</li> <li>- EcoSilence Drive</li> <li>- ostříkovací rameno DuoPower v horním koši</li> <li>- automatické přizpůsobení dle druhu mycího prostředku</li> <li>- samočisticí filtrační systém s třívrstevným zvlněným filtrem</li> </ul>
<b>Systém košů</b>	<ul style="list-style-type: none"> <li>- systém košů Vario</li> <li>- kolečka s nízkým třením ve spodním koši</li> <li>- zarážka proti vykolejení spodního koše</li> <li>- výškově nastavitelný horní koš</li> <li>- 2 řady sklopných trnů na talíře ve spodním koši</li> <li>- etažér na příbory v horním koši</li> <li>- koš na příbory v dolním koši</li> <li>- 2 výklopné etažéry na šálky v horním koši</li> </ul>	<ul style="list-style-type: none"> <li>- standardní koše</li> <li>- kolečka s nízkým třením ve spodním koši</li> <li>- zarážka proti vykolejení spodního koše</li> <li>- výškově nastavitelný horní koš</li> <li>- etažér na příbory v horním koši</li> <li>- koš na příbory v dolním koši</li> <li>- 2 výklopné etažéry na šálky v horním koši</li> </ul>
<b>Ukazatele stavu a obsluha</b>	<ul style="list-style-type: none"> <li>- připojení Home Connect pomocí Wi-Fi</li> <li>- tlačítka ovládání nahoře</li> <li>- popisky na panelu: anglický text</li> <li>- InfoLight (červený)</li> <li>- ukazatel zbytkového času v minutách</li> <li>- časová předvolba 1–24 hod</li> </ul>	<ul style="list-style-type: none"> <li>- připojení Home Connect pomocí Wi-Fi</li> <li>- tlačítka ovládání nahoře</li> <li>- popisky na panelu: anglický text</li> <li>- InfoLight (červený)</li> <li>- časová předvolba 3/6/9 hod</li> </ul>
<b>Rozměry a bezpečnost (V x Š x H)</b>	<ul style="list-style-type: none"> <li>- rozměry: 81,5 x 44,8 x 55 cm</li> <li>- AquaStop: záruka značky Bosch v případě poškození vodou – po celou dobu životnosti spotřebiče<sup>5</sup></li> <li>- systém šetrného mytí skla</li> <li>- vč. násypky na sůl</li> <li>- vč. ochranného plechu pro podstavbu (ochrana před párou)</li> </ul>	<ul style="list-style-type: none"> <li>- rozměry: 81,5 x 44,8 x 55 cm</li> <li>- AquaStop: záruka značky Bosch v případě poškození vodou – po celou dobu životnosti spotřebiče<sup>5</sup></li> <li>- systém šetrného mytí skla</li> <li>- vč. násypky na sůl</li> <li>- vč. ochranného plechu pro podstavbu (ochrana před párou)</li> </ul>
<b>Zvláštní příslušenství</b>	<ul style="list-style-type: none"> <li>SGZ1010 – prodloužení hadic</li> <li>SMZ5000 – set příslušenství</li> <li>SMZ5003 – sklopné panty</li> <li>SMZ5006 – nerezová dekorační lišta na těsnění</li> <li>SMZ5300 – držák na skleničky</li> </ul>	<ul style="list-style-type: none"> <li>SGZ1010 – prodloužení hadic</li> <li>SMZ5000 – set příslušenství</li> <li>SMZ5003 – sklopné panty</li> <li>SMZ5006 – nerezová dekorační lišta na těsnění</li> <li>SMZ5300 – držák na skleničky</li> </ul>

<sup>1</sup> Na stupnici třídy energetické účinnosti od A do G. <sup>2</sup> Spotřeba energie v kWh/100 mycích cyklů (v programu Eco). <sup>3</sup> Spotřeba vody v litrech/mycí cyklus (v programu Eco).

<sup>4</sup> Doba trvání programu Eco. <sup>5</sup> Záruční podmínky najdete na <https://www.bosch-home.com/cz/servis/zarucni-podminky>.

\* Doporučená maloobchodní cena. Tato cena je pouze orientační, konečnou cenu produktu stanoví jednotliví prodejci.

## Vestavné myčky nádobí, 45 cm



Cena: 24 990 Kč\*

Cena: 22 990 Kč\*

Serie | 6  
SPI6ZMS35ESerie | 6  
SPI6EMS23E

<b>Výkon a spotřeba</b>	<ul style="list-style-type: none"> <li>třída spotřeby energie<sup>1</sup>: C</li> <li>spotřeba energie<sup>2</sup> / vody<sup>3</sup>: 59 kWh / 9,5 litrů</li> <li>kapacita: 10 sad nádobí</li> <li>délka trvání programu<sup>4</sup>: 3:30 hod.</li> <li>třída hlučnosti: B</li> <li>hladina hluku: 43 dB(A) re 1 pW</li> <li>hladina hluku v Tichém programu: 41 dB(A) re 1 pW</li> </ul>	<ul style="list-style-type: none"> <li>třída spotřeby energie<sup>1</sup>: D</li> <li>spotřeba energie<sup>2</sup> / vody<sup>3</sup>: 67 kWh / 9,5 litrů</li> <li>kapacita: 10 sad nádobí</li> <li>délka trvání programu<sup>4</sup>: 3:30 hod.</li> <li>třída hlučnosti: B</li> <li>hladina hluku: 44 dB(A) re 1 pW</li> <li>hladina hluku v Tichém programu: 41 dB(A) re 1 pW</li> </ul>
<b>Programy a speciální funkce</b>	<ul style="list-style-type: none"> <li>8 programů: Eco 50 °C, Auto 45–65 °C, Intenzivní 70 °C, Krátký 60 °C, Rychlý 45 °C, Sklo 40 °C, Tichý 50 °C, Oblíbený</li> <li>výchozí Oblíbený program: Předmytí</li> <li>4 speciální funkce: Vzdálené zapnutí, Extra sušení, Intensive Zone, SpeedPerfect+</li> <li>program péče o myčku nádobí: Machine Care</li> <li>Silence on demand (prostřednictvím aplikace Home Connect)</li> </ul>	<ul style="list-style-type: none"> <li>8 programů: Eco 50 °C, Auto 45–65 °C, Intenzivní 70 °C, Hodinový 65 °C, Rychlý 45 °C, Sklo 40 °C, Tichý 50 °C, Oblíbený</li> <li>výchozí Oblíbený program: Předmytí</li> <li>4 speciální funkce: Vzdálené zapnutí, EfficientDry, Intensive Zone, SpeedPerfect+</li> <li>program péče o myčku nádobí: Machine Care</li> <li>Silence on demand (prostřednictvím aplikace Home Connect)</li> </ul>
<b>Technologie mytí a senzory</b>	<ul style="list-style-type: none"> <li>systém sušení Zeolith®</li> <li>výměník tepla</li> <li>AquaSensor a LoadSensor – detekují množství nádobí a stupeň jeho znečištění a automaticky přizpůsobují mycí program včetně spotřeby vody</li> <li>dávkovací asistent</li> <li>EcoSilence Drive</li> <li>ostříkovací rameno DuoPower v horním koši</li> <li>automatické přizpůsobení dle druhu mycího prostředku</li> <li>samočisticí filtrační systém s třívrstevným zvlněným filtrem</li> </ul>	<ul style="list-style-type: none"> <li>EfficientDry a výměník tepla</li> <li>AquaSensor a LoadSensor – detekují množství nádobí a stupeň jeho znečištění a automaticky přizpůsobují mycí program včetně spotřeby vody</li> <li>dávkovací asistent</li> <li>EcoSilence Drive</li> <li>ostříkovací rameno DuoPower v horním koši</li> <li>automatické přizpůsobení dle druhu mycího prostředku</li> <li>samočisticí filtrační systém s třívrstevným zvlněným filtrem</li> </ul>
<b>Systém košů</b>	<ul style="list-style-type: none"> <li>systém košů VarioFlex Pro</li> <li>příborová zásuvka VarioDrawer Pro</li> <li>kolečka s nízkým třením ve spodním koši a ve třetí úrovni ukládání</li> <li>zarážka proti vykolejení spodního koše</li> <li>3 výškově nastavitelné polohy horního koše pomocí systému Rackmatic</li> <li>3 řady sklopných trnů na talíře v horním koši</li> <li>4 řady sklopných trnů na talíře ve spodním koši</li> <li>výklopný etažér na šálky v horním koši</li> <li>výklopný etažér na šálky ve spodním koši</li> <li>speciální držák na skleničky ve spodním koši</li> </ul>	<ul style="list-style-type: none"> <li>systém košů VarioFlex Pro</li> <li>příborová zásuvka VarioDrawer Pro</li> <li>kolečka s nízkým třením ve spodním koši a ve třetí úrovni ukládání</li> <li>zarážka proti vykolejení spodního koše</li> <li>3 výškově nastavitelné polohy horního koše pomocí systému Rackmatic</li> <li>3 řady sklopných trnů na talíře v horním koši</li> <li>4 řady sklopných trnů na talíře ve spodním koši</li> <li>výklopný etažér na šálky v horním koši</li> <li>výklopný etažér na šálky ve spodním koši</li> <li>speciální držák na skleničky ve spodním koši</li> </ul>
<b>Ukazatele stavu a obsluha</b>	<ul style="list-style-type: none"> <li>připojení Home Connect pomocí Wi-Fi</li> <li>dotykové ovládání (černé)</li> <li>EmotionLight</li> <li>popisky na panelu: anglický text</li> <li>ukazatel zbývajícího času programu v minutách</li> <li>časová předvolba 1–24 hod</li> </ul>	<ul style="list-style-type: none"> <li>připojení Home Connect pomocí Wi-Fi</li> <li>dotykové ovládání (černé)</li> <li>EmotionLight</li> <li>popisky na panelu: anglický text</li> <li>ukazatel zbývajícího času programu v minutách</li> <li>časová předvolba 1–24 hod</li> </ul>
<b>Rozměry a bezpečnost (V x Š x H)</b>	<ul style="list-style-type: none"> <li>rozměry: 81,5 x 44,8 x 55 cm</li> <li>AquaStop: záruka značky Bosch v případě poškození vodou – po celou dobu životnosti spotřebiče<sup>5</sup></li> <li>elektronická blokáce tlačítek</li> <li>systém šetrného mytí skla</li> <li>vč. násypky na sůl</li> <li>vč. ochranného plechu pro podstavbu (ochrana před párou)</li> </ul>	<ul style="list-style-type: none"> <li>rozměry: 81,5 x 44,8 x 55 cm</li> <li>AquaStop: záruka značky Bosch v případě poškození vodou – po celou dobu životnosti spotřebiče<sup>5</sup></li> <li>elektronická blokáce tlačítek</li> <li>systém šetrného mytí skla</li> <li>vč. násypky na sůl</li> <li>vč. ochranného plechu pro podstavbu (ochrana před párou)</li> </ul>
<b>Zvláštní příslušenství</b>	<ul style="list-style-type: none"> <li>SGZ1010 – prodloužení hadic</li> <li>SMZ5000 – set příslušenství</li> <li>SMZ5003 – sklopné panty</li> <li>SMZ5006 – nerezová dekorační lišta na těsnění</li> <li>SMZ5300 – držák na skleničky</li> </ul>	<ul style="list-style-type: none"> <li>SGZ1010 – prodloužení hadic</li> <li>SMZ5000 – set příslušenství</li> <li>SMZ5003 – sklopné panty</li> <li>SMZ5006 – nerezová dekorační lišta na těsnění</li> <li>SMZ5300 – držák na skleničky</li> </ul>

<sup>1</sup> Na stupnici třídy energetické účinnosti od A do G. <sup>2</sup> Spotřeba energie v kWh/100 mycích cyklů (v programu Eco). <sup>3</sup> Spotřeba vody v litrech/mycí cyklus (v programu Eco).

<sup>4</sup> Doba trvání programu Eco. <sup>5</sup> Záruční podmínky najdete na <https://www.bosch-home.com/cz/servis/zarucni-podminky>.

\* Doporučená maloobchodní cena. Tato cena je pouze orientační, konečnou cenu produktu stanoví jednotliví prodejci.

## Vestavné myčky nádobí, 45 cm



Cena: 18 990 Kč\*

Cena: 17 490 Kč\*

Serie | 4  
SPI4HMS61ESerie | 2  
SPI2XMS04E

<b>Výkon a spotřeba</b>	<ul style="list-style-type: none"> <li>třída spotřeby energie<sup>1</sup>: E</li> <li>spotřeba energie<sup>2</sup> / vody<sup>3</sup>: 76 kWh / 9,5 litrů</li> <li>kapacita: 10 sad nádobí</li> <li>délka trvání programu<sup>4</sup>: 3:40 hod.</li> <li>třída hlučnosti: B</li> <li>hladina hluku: 44 dB(A) re 1 pW</li> <li>hladina hluku v Tichém programu: 41 dB(A) re 1 pW</li> </ul>	<ul style="list-style-type: none"> <li>třída spotřeby energie<sup>1</sup>: F</li> <li>spotřeba energie<sup>2</sup> / vody<sup>3</sup>: 84 kWh / 9,5 litrů</li> <li>kapacita: 10 sad nádobí</li> <li>délka trvání programu<sup>4</sup>: 3:40 hod.</li> <li>třída hlučnosti: C</li> <li>hladina hluku: 46 dB(A) re 1 pW</li> <li>hladina hluku v Tichém programu: 43 dB(A) re 1 pW</li> </ul>
<b>Programy a speciální funkce</b>	<ul style="list-style-type: none"> <li>6 programů: Eco 50 °C, Auto 45–65 °C, Intenzivní 70 °C, Hodinový 65 °C, Tichý 50 °C, Oblíbený</li> <li>výchozí Oblíbený program: Předmytí</li> <li>4 speciální funkce: Vzdálené zapnutí, Extra sušení, Intensive Zone, SpeedPerfect+</li> <li>program péče o myčku nádobí: Machine Care</li> <li>Silence on demand (prostřednictvím aplikace Home Connect)</li> </ul>	<ul style="list-style-type: none"> <li>6 programů: Eco 50 °C, Auto 45–65 °C, Intenzivní 70 °C, Hodinový 65 °C, Tichý 50 °C, Oblíbený</li> <li>výchozí Oblíbený program: Předmytí</li> <li>3 speciální funkce: Vzdálené zapnutí, Extra sušení, SpeedPerfectPlus</li> <li>program péče o myčku nádobí: Machine Care</li> <li>Silence on demand (prostřednictvím aplikace Home Connect)</li> </ul>
<b>Technologie mytí a senzory</b>	<ul style="list-style-type: none"> <li>výměník tepla</li> <li>AquaSensor a LoadSensor – detekují množství nádobí a stupeň jeho znečištění a automaticky přizpůsobují mycí program včetně spotřeby vody</li> <li>dávkovací asistent</li> <li>EcoSilence Drive</li> <li>ostřikovací rameno DuoPower v horním koši</li> <li>automatické přizpůsobení dle druhu mycího prostředku</li> <li>samočisticí filtrační systém s třívrstevným zvlněným filtrem</li> </ul>	<ul style="list-style-type: none"> <li>výměník tepla</li> <li>AquaSensor a LoadSensor – detekují množství nádobí a stupeň jeho znečištění a automaticky přizpůsobují mycí program včetně spotřeby vody</li> <li>dávkovací asistent</li> <li>EcoSilence Drive</li> <li>ostřikovací rameno DuoPower v horním koši</li> <li>automatické přizpůsobení dle druhu mycího prostředku</li> <li>samočisticí filtrační systém s třívrstevným zvlněným filtrem</li> </ul>
<b>Systém košů</b>	<ul style="list-style-type: none"> <li>systém košů VarioFlex</li> <li>příborová zásuvka VarioDrawer</li> <li>kolečka s nízkým třením ve spodním koši a ve třetí úrovni ukládání</li> <li>zarážka proti vykolejení spodního koše</li> <li>3 výškově nastavitelné polohy horního koše pomocí systému Rackmatic</li> <li>2 řady sklopných trnů na talíře v horním koši</li> <li>2 řady sklopných trnů na talíře ve spodním koši</li> <li>výklopný etažér na šálky v horním koši</li> <li>výklopný etažér na šálky ve spodním koši</li> <li>speciální držák na skleničky ve spodním koši</li> </ul>	<ul style="list-style-type: none"> <li>systém košů Vario</li> <li>příborová zásuvka VarioDrawer</li> <li>kolečka s nízkým třením ve spodním koši a ve třetí úrovni ukládání</li> <li>zarážka proti vykolejení spodního koše</li> <li>3 výškově nastavitelné polohy horního koše pomocí systému Rackmatic</li> <li>2 řady sklopných trnů na talíře ve spodním koši</li> <li>výklopný etažér na šálky v horním koši</li> </ul>
<b>Ukazatele stavu a obsluha</b>	<ul style="list-style-type: none"> <li>připojení Home Connect pomocí Wi-Fi</li> <li>popisky na panelu: anglický text</li> <li>ukazatel zbývajících času programu v minutách</li> <li>časová předvolba 1–24 hod</li> </ul>	<ul style="list-style-type: none"> <li>připojení Home Connect pomocí Wi-Fi</li> <li>popisky na panelu: anglický text</li> <li>ukazatel zbývajících času programu v minutách</li> <li>časová předvolba 1–24 hod</li> </ul>
<b>Rozměry a bezpečnost (V x Š x H)</b>	<ul style="list-style-type: none"> <li>rozměry: 81,5 x 44,8 x 55 cm</li> <li>AquaStop: záruka značky Bosch v případě poškození vodou – po celou dobu životnosti spotřebiče<sup>5</sup></li> <li>elektronická blokáce tlačítek</li> <li>systém šetrného mytí skla</li> <li>vč. násypky na sůl</li> <li>vč. ochranného plechu pro podstavbu (ochrana před párou)</li> </ul>	<ul style="list-style-type: none"> <li>rozměry: 81,5 x 44,8 x 55 cm</li> <li>AquaStop: záruka značky Bosch v případě poškození vodou – po celou dobu životnosti spotřebiče<sup>5</sup></li> <li>elektronická blokáce tlačítek</li> <li>systém šetrného mytí skla</li> <li>vč. násypky na sůl</li> <li>vč. ochranného plechu pro podstavbu (ochrana před párou)</li> </ul>
<b>Zvláštní příslušenství</b>	<ul style="list-style-type: none"> <li>SGZ0IC00 – držák malého nádobí do horního koše</li> <li>SGZ1010 – prodloužení hadic</li> <li>SMZ5000 – set příslušenství</li> <li>SMZ5003 – sklopné panty</li> <li>SMZ5006 – nerezová dekorační lišta na těsnění</li> <li>SMZ5300 – držák na skleničky</li> </ul>	<ul style="list-style-type: none"> <li>SGZ1010 – prodloužení hadic</li> <li>SMZ5000 – set příslušenství</li> <li>SMZ5003 – sklopné panty</li> <li>SMZ5006 – nerezová dekorační lišta na těsnění</li> </ul>

<sup>1</sup> Na stupnici třídy energetické účinnosti od A do G. <sup>2</sup> Spotřeba energie v kWh/100 mycích cyklů (v programu Eco). <sup>3</sup> Spotřeba vody v litrech/mycí cyklus (v programu Eco).

<sup>4</sup> Doba trvání programu Eco. <sup>5</sup> Záruční podmínky najdete na <https://www.bosch-home.com/cz/servis/zarucni-podminky>.

\* Doporučená maloobchodní cena. Tato cena je pouze orientační, konečnou cenu produktu stanoví jednotliví prodejci.

## Vestavná a podstavná myčka nádobí, 45 cm



Cena: 15 790 Kč\*

Cena: 16 990 Kč\*

Serie | 2  
SPI2IKS10ESerie | 2  
SPU2HKS41E

<b>Výkon a spotřeba</b>	<ul style="list-style-type: none"> <li>třída spotřeby energie<sup>1</sup>: F</li> <li>spotřeba energie<sup>2</sup> / vody<sup>3</sup>: 78 kWh / 9,5 litrů</li> <li>kapacita: 9 sad nádobí</li> <li>délka trvání programu<sup>4</sup>: 3:35 hod.</li> <li>třída hlučnosti: C</li> <li>hladina hluku: 48 dB(A) re 1 pW</li> </ul>	<ul style="list-style-type: none"> <li>třída spotřeby energie<sup>1</sup>: E</li> <li>spotřeba energie<sup>2</sup> / vody<sup>3</sup>: 70 kWh / 8,5 litrů</li> <li>kapacita: 9 sad nádobí</li> <li>délka trvání programu<sup>4</sup>: 3:40 hod.</li> <li>třída hlučnosti: C</li> <li>hladina hluku: 46 dB(A) re 1 pW</li> </ul>
<b>Programy a speciální funkce</b>	<ul style="list-style-type: none"> <li>5 programů: Eco 50 °C, Auto 45–65 °C, Intenzivní 70 °C, Hodinový 65 °C, Oblíbený</li> <li>výchozí Oblíbený program: Předmytí</li> <li>3 speciální funkce: Vzdálené zapnutí, Extra sušení, SpeedPerfect</li> <li>program péče o myčku nádobí: Machine Care</li> <li>Silence on demand (prostřednictvím aplikace Home Connect)</li> </ul>	<ul style="list-style-type: none"> <li>5 programů: Eco 50 °C, Auto 45–65 °C, Intenzivní 70 °C, Hodinový 65 °C, Oblíbený</li> <li>výchozí Oblíbený program: Předmytí</li> <li>3 speciální funkce: Vzdálené zapnutí, Extra sušení, SpeedPerfectPlus</li> <li>program péče o myčku nádobí: Machine Care</li> <li>Silence on demand (prostřednictvím aplikace Home Connect)</li> </ul>
<b>Technologie mytí a senzory</b>	<ul style="list-style-type: none"> <li>AquaSensor a LoadSensor – detekují množství nádobí a stupeň jeho znečištění a automaticky přizpůsobují mycí program včetně spotřeby vody</li> <li>dávkovací asistent</li> <li>EcoSilence Drive</li> <li>ostřikovací rameno DuoPower v horním koši</li> <li>automatické přizpůsobení dle druhu mycího prostředku</li> <li>samočisticí filtrační systém s třívrstevným zvlněným filtrem</li> </ul>	<ul style="list-style-type: none"> <li>výměník tepla</li> <li>AquaSensor a LoadSensor – detekují množství nádobí a stupeň jeho znečištění a automaticky přizpůsobují mycí program včetně spotřeby vody</li> <li>dávkovací asistent</li> <li>EcoSilence Drive</li> <li>ostřikovací rameno DuoPower v horním koši</li> <li>automatické přizpůsobení dle druhu mycího prostředku</li> <li>samočisticí filtrační systém s třívrstevným zvlněným filtrem</li> </ul>
<b>Systém košů</b>	<ul style="list-style-type: none"> <li>standardní koše</li> <li>kolečka s nízkým třením ve spodním koši</li> <li>zarážka proti vykojení spodního koše</li> <li>výškově nastavitelný horní koš</li> <li>etažer na příbory v horním koši</li> <li>koš na příbory v dolním koši</li> <li>2 výklopné etažery na šálky v horním koši</li> </ul>	<ul style="list-style-type: none"> <li>systém košů Vario</li> <li>kolečka s nízkým třením ve spodním koši</li> <li>zarážka proti vykojení spodního koše</li> <li>výškově nastavitelný horní koš</li> <li>2 řady sklopných trnů na talíře ve spodním koši</li> <li>etažer na příbory v horním koši</li> <li>koš na příbory v dolním koši</li> <li>2 výklopné etažery na šálky v horním koši</li> </ul>
<b>Ukazatele stavu a obsluha</b>	<ul style="list-style-type: none"> <li>připojení Home Connect pomocí Wi-Fi</li> <li>tlačítka ovládání nahoře</li> <li>popisky na panelu: anglický text</li> <li>ukazatel zbývajících času programu v minutách</li> <li>časová předvolba 1–24 hod</li> </ul>	<ul style="list-style-type: none"> <li>připojení Home Connect pomocí Wi-Fi</li> <li>popisky na panelu: anglický text</li> <li>ukazatel zbývajících času programu v minutách</li> <li>časová předvolba 1–24 hod</li> </ul>
<b>Rozměry a bezpečnost (V x Š x H)</b>	<ul style="list-style-type: none"> <li>rozměry: 81,5 x 44,8 x 55 cm</li> <li>AquaStop: záruka značky Bosch v případě poškození vodou – po celou dobu životnosti spotřebiče<sup>5</sup></li> <li>elektronická blokáce tlačítek</li> <li>systém šetrného mytí skla</li> <li>vč. násypky na sůl</li> <li>vč. ochranného plechu pro podstavbu (ochrana před párou)</li> </ul>	<ul style="list-style-type: none"> <li>rozměry: 81,5 x 44,8 x 55 cm</li> <li>AquaStop: záruka značky Bosch v případě poškození vodou – po celou dobu životnosti spotřebiče<sup>5</sup></li> <li>elektronická blokáce tlačítek</li> <li>systém šetrného mytí skla</li> <li>vč. nerezového soklu</li> <li>vč. násypky na sůl</li> <li>vč. ochranného plechu pro podstavbu (ochrana před párou)</li> </ul>
<b>Zvláštní příslušenství</b>	<ul style="list-style-type: none"> <li>SGZ1010 – prodloužení hadic</li> <li>SMZ5000 – set příslušenství</li> <li>SMZ5003 – sklopné panty</li> <li>SMZ5006 – nerezová dekorativní lišta na těsnění</li> <li>SMZ5300 – držák na skleničky</li> </ul>	<ul style="list-style-type: none"> <li>SGZ1010 – prodloužení hadic</li> <li>SMZ5000 – set příslušenství</li> <li>SMZ5006 – nerezová dekorativní lišta na těsnění</li> <li>SMZ5300 – držák na skleničky</li> </ul>

<sup>1</sup> Na stupnici třídy energetické účinnosti od A do G. <sup>2</sup> Spotřeba energie v kWh/100 mycích cyklů (v programu Eco). <sup>3</sup> Spotřeba vody v litrech/mycí cyklus (v programu Eco).

<sup>4</sup> Doba trvání programu Eco. <sup>5</sup> Záruční podmínky najdete na <https://www.bosch-home.com/cz/servis/zarucni-podminky>.

\* Doporučená maloobchodní cena. Tato cena je pouze orientační, konečnou cenu produktu stanoví jednotliví prodejci.

Zvláštní příslušenství pro myčky nádobí<sup>1</sup>

**SMZ5300 – Držák na sklenice**  
Flexibilní a bezpečné uložení až čtyř skleniček na víno či šampaňské  
**Cena: 490 Kč\***



**SMZ2014 – Set pro mytí sklenic a šáleků**  
Pro vybrané 60 cm široké myčky nádobí se sklopnými řadami trnů ve spodním koši  
**Cena: 1 490 Kč\***



**SGZ1010 – Prodloužení hadic**  
Prodloužení napouštěcí AquaStop (2,2 m) a vypouštěcí (1,95 m) hadice pro všechny myčky nádobí Bosch  
**Cena: 1 490 Kč\***



**SMZ5100 – Koš na příbory (60cm myčky)**  
Standardní koš na příbory s odklápěcí vrchní částí  
**Cena: 490 Kč\***



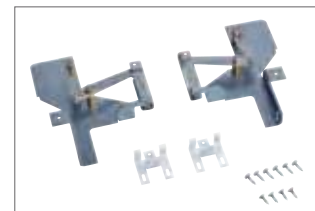
**SGZ01C00 – Držák malého nádobí do horního koše**  
Dvě spony, které pomohou fixovat lehké předměty, např. kojenecké lahve, plastové krabičky atd.  
**Cena: 290 Kč\***



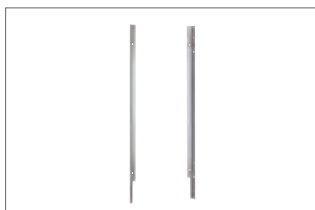
**SMZ5002 – Kazeta na stříbro**  
Speciální „kazeta“ na mytí stříbrných příborů  
**Cena: 990 Kč\***



**SMZ5000 – Set příslušenství**  
Ostříhvací hlava na plechy, držák na velké lahve či vázy, malý koš na příbory a držák malých předmětů  
**Cena: 990 Kč\***



**SMZ5003 – Sklopné panty**  
Pro instalaci soklu zarovnaného na úroveň nábytkových dvířek a jeho posunu dolů při jejich otevření  
**Cena: 3 290 Kč\***



**SMZ5005 / SMZ5006 – Nerezové dekorativní lišty**  
SMZ5005 – Pro zaslepení mezer mezi myčkou a nábytkem – určené pro standardně 81,5 cm vysoké a 60 cm široké myčky s celonerezovou vanou  
**Cena: 490 Kč\***  
SMZ5006 – Pro zaslepení mezer mezi myčkou a nábytkem – určené pro standardně 81,5 cm vysoké a 60 cm široké myčky s polinox dnem a 45 cm široké myčky  
**Cena: 490 Kč\***



**SMZ5015 – Nerezové dekorativní lišty**  
Pro zaslepení mezer mezi myčkou a nábytkem – určené pro XXL 86,5 cm vysoké a 60 cm široké myčky s celonerezovou vanou  
**Cena: 590 Kč\***



**SMZ5035 – Sada nerezových dekorativních lišt**  
Pro zaslepení mezer mezi myčkou vestavěnou do vysoké skříňky a nábytkem – určené pro standardně 81,5 cm vysoké a 60 cm široké myčky s celonerezovou vanou  
**Cena: 1 990 Kč\***



**SGZ6RB04 – 3. koš Extra Space**  
Unikátní třetí koš je ideálním řešením pro ukládání menšího nádobí – pro myčky 60 cm široké  
**Cena: 3 690 Kč\***



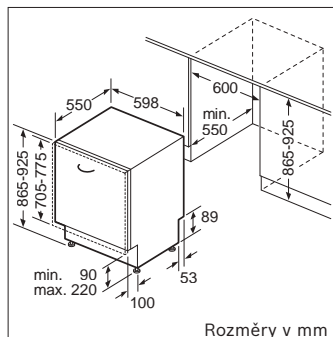
**SMZ2044 – Nerezové dveře**  
Nerezové dveře a sokl určené pro vestavné myčky nádobí široké 60 cm  
**Cena: 2 590 Kč\***

<sup>1</sup> Jedná se o všeobecný přehled. Příslušenství specifické pro daný produkt najdete přímo pod příslušným modelem.

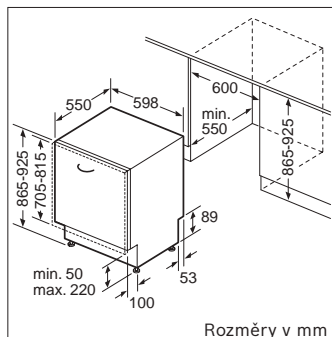
\* Doporučená maloobchodní cena. Tato cena je pouze orientační, konečnou cenu produktu stanoví jednotliví prodejci.

# Rozměrové výkresy myček nádobí

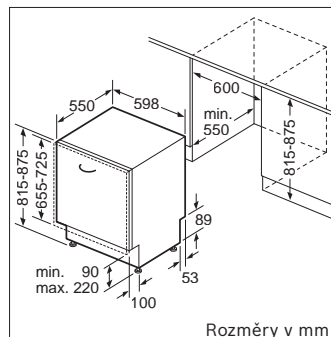
## Myčky nádobí



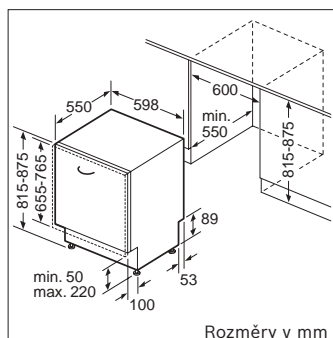
SBV...



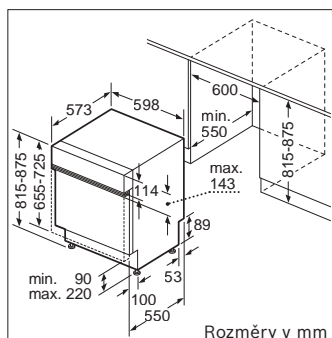
SBH...



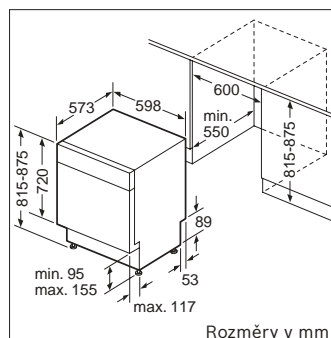
SMV... | SMD...



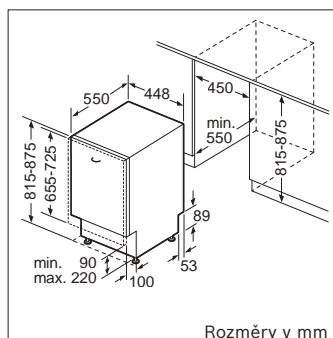
SMH...



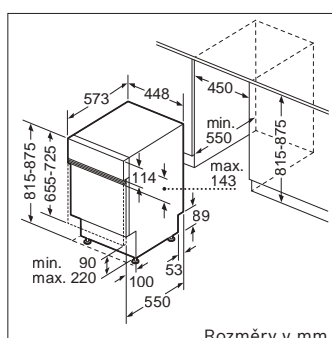
SMI...



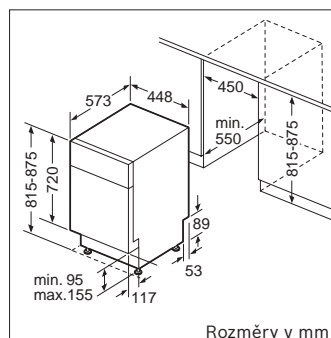
SMU...



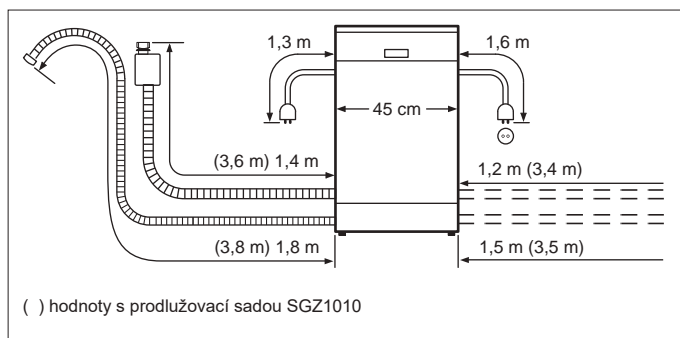
SPV...



SPI...

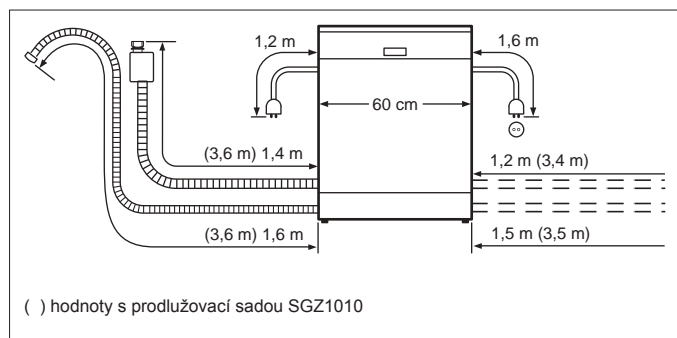


SPU...



( ) hodnoty s prodlužovací sadou SGZ1010

všechny myčky nádobí 45 cm

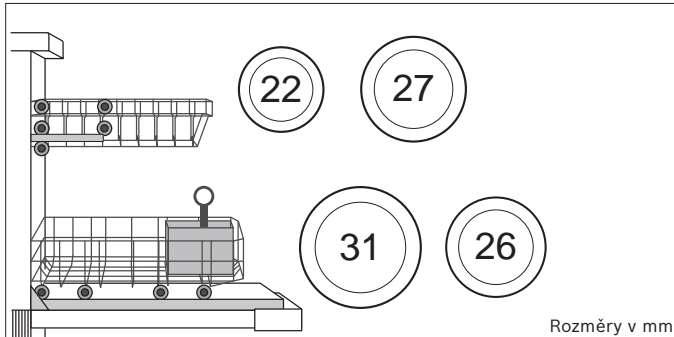


( ) hodnoty s prodlužovací sadou SGZ1010

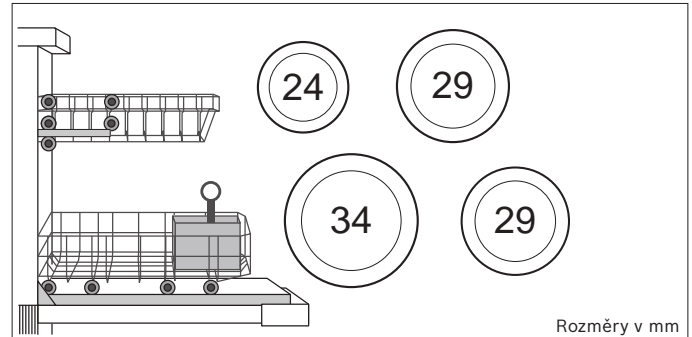
všechny myčky nádobí 60 cm

# Velikosti nádobí

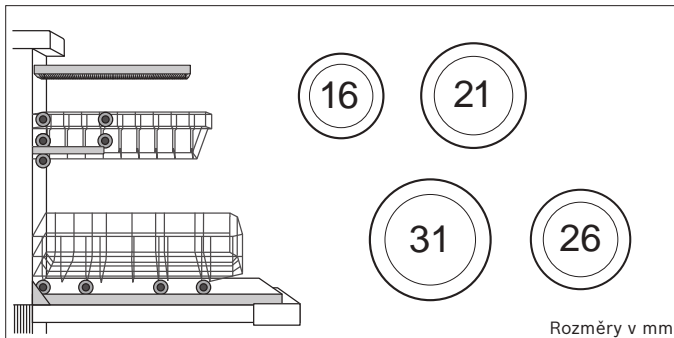
## Přehled možných velikostí nádobí v různých systémech košů



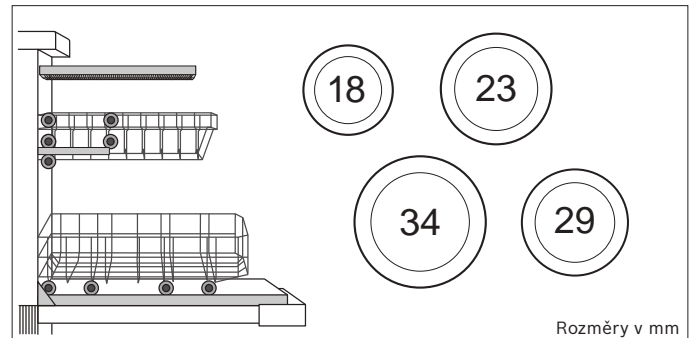
Systém košů bez příborové zásuvky Vario u myček vysokých 81,5 cm



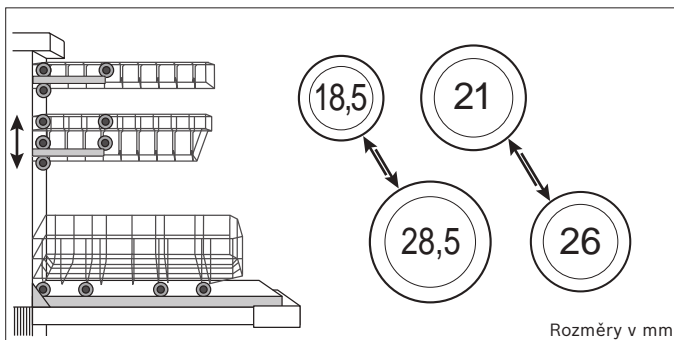
Systém košů bez příborové zásuvky Vario u myček vysokých 86,5 cm (o 5 cm vyšší myčka nádobí poskytuje prostor navíc pro vysoké nádobí v dolním koši)



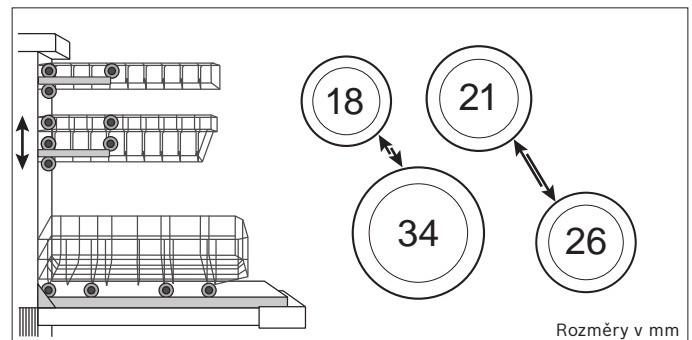
Systém košů s příborovou zásuvkou Vario u myček vysokých 81,5 cm



Systém košů s příborovou zásuvkou Vario u myček vysokých 86,5 cm (o 5 cm vyšší myčka nádobí poskytuje prostor navíc pro vysoké nádobí v dolním koši)



Systém košů s 3. košem Extra Space u myček vysokých 81,5 cm



Systém košů s 3. košem Extra Space u myček vysokých 86,5 cm (o 5 cm vyšší myčka nádobí poskytuje prostor navíc pro vysoké nádobí v dolním koši)

Možné kombinace sousedících spotřebičů s myčkou nádobí	Druhá myčka nádobí	Vestavná trouba	Mikrovlnná trouba	Vestavný kávovar	Indukční varná deska	Sklokera-mická varná deska	Plynová varná deska	Parní trouba
Myčka nádobí (vedle)	●	●	●	●	●	●	●	-
Myčka nádobí (nad)	●	-	●	●	-	-	-	-
Myčka nádobí (pod)	●	●	-	●	● <sup>1</sup>	● <sup>2</sup>	-	●

<sup>1</sup> Minimální vzdálenost mezi horním okrajem pracovní desky a horním okrajem předního panelu spotřebiče = 60 mm. Je nutné použít hliníkovou izolaci.  
<sup>2</sup> Minimální vzdálenost mezi horním okrajem pracovní desky a horním okrajem předního panelu spotřebiče = 65 mm. Je nutné použít hliníkovou izolaci.

„●“ lze „-“ nelze

## Pokyny k instalaci

### Panty dveří

#### Myčky nádobí o šířce 45 cm

Součástí dodávky **plně vestavných myček nádobí** jsou dveřní panty o nosnosti dvířek od 2,5 kg do 7,5 kg. V případě, že máte obložení dveří těžší, jsou k dispozici dveřní panty o nosnosti 11,5 kg. Tyto dveřní panty můžete zakoupit v našem zákaznickém servisu.

Součástí dodávky **vestavných myček nádobí** jsou dveřní panty o nosnosti dvířek od 2,5 kg do 6,5 kg. V případě, že máte obložení dveří těžší, jsou k dispozici dveřní panty o nosnosti 11,5 kg. Tyto dveřní panty můžete zakoupit v našem zákaznickém servisu.

#### Myčky nádobí o šířce 60 cm

**Myčky nádobí s Vario panty** mají nosnost dvířek od 4,5 kg do 11 kg. Součástí dodávky **plně vestavných myček nádobí vysokých 86,5 cm** jsou dveřní panty o nosnosti dvířek od 3 kg do 10 kg. Náhradní dveřní panty o nosnosti 11,5 kg jsou k dispozici v našem zákaznickém servisu pro modely plně integrovaných myček s hlučností  $\geq 40$  dB(A). Pro modely  $\leq 39$  dB(A) nejsou dveřní panty o vyšší nosnosti k dispozici.

U všech **ostatních** 60cm myček nádobí jsou dodávány dveřní panty o nosnosti dvířek od 2,5 kg do 8,5 kg. V případě, že máte obložení dveří těžší, jsou k dispozici dveřní panty o nosnosti 11,5 kg. Tyto dveřní panty můžete zakoupit v našem zákaznickém servisu.

#### Poznámka:

Výměnu dveřních pantů by měl provádět pouze kvalifikovaný technik.

**Hmotnost obložení dveří musí být rozložena rovnoměrně.**

### Instalace myček s funkcí TimeLight

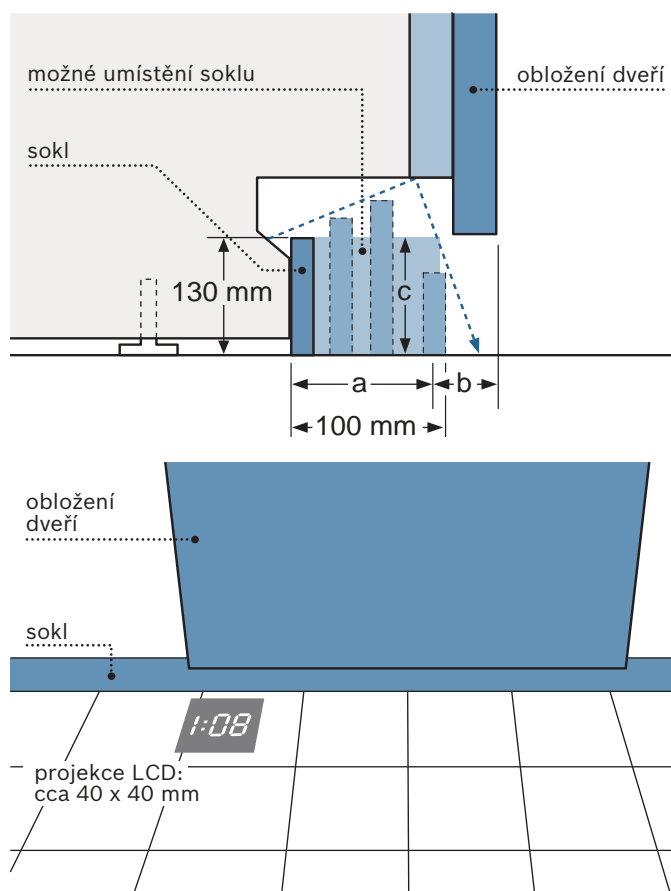
Maximální velikost obložení dveří  
myčky o výšce 81,5 cm: 725 mm  
myčky o výšce 86,5 cm: 775 mm

Schéma vpravo: vzdálenost soklu nesmí přesáhnout 60 mm (rozměr **a** – při 130mm výšce soklu).

Tím získáte potřebnou mezeru pro odraz paprsku TimeLight (rozměr **b**) a 40 mm odsazení od obložení dveří.

Maximální výška soklu (rozměr **c**) viz instalační tabulka na straně 145 (maximální výška soklu pro instalaci s funkcí TimeLight minus 30 mm; odpovídá situaci instalace nad červenou čarou v instalační tabulce na straně 145).

**Použití funkce TimeLight nemá smysl při ergonomické instalaci myčky nádobí do výšky!**





Perfektní nebylo nikdy tak na dosah

# Praní a sušení prádla



## Pračka a pračka se sušičkou, plně integrované



NOVINKA



Cena: 26 990 Kč\*

Serie | 6  
WIW24341EU Automatická pračka

NOVINKA

Cena: 37 990 Kč\*

Serie | 6  
WKD28542EU Kombinovaná pračka se sušičkou

<b>Výkon a spotřeba</b>	<ul style="list-style-type: none"> <li>třída spotřeby energie<sup>1</sup>: C</li> <li>spotřeba energie<sup>2</sup>/vody<sup>3</sup>: 62 kWh/45 l</li> <li>kapacita: 1–8 kg</li> <li>délka trvání programu<sup>4</sup>: 3:16 hod.</li> <li>třída účinnosti odstředění: C</li> <li>odstředování<sup>5</sup>: 1 200–400 ot./min.</li> <li>třída hlučnosti: A</li> <li>hlučnost odstředování<sup>6</sup>: 66 dB(A) re 1 pW</li> </ul>	<ul style="list-style-type: none"> <li>třída spotřeby energie praní a sušení<sup>1</sup>: E</li> <li>třída spotřeby energie praní<sup>1</sup>: E</li> <li>spotřeba energie<sup>2</sup>/vody<sup>3</sup> praní a sušení: 266 kWh/68 l</li> <li>spotřeba energie<sup>2</sup>/vody<sup>3</sup> praní: 77 kWh/44 l</li> <li>kapacita praní a sušení: 1–4 kg</li> <li>kapacita praní: 1–7 kg</li> <li>délka trvání programu praní a sušení<sup>6</sup>: 5:30 hod.</li> <li>délka trvání programu praní<sup>6</sup>: 2:50 hod.</li> <li>třída účinnosti odstředění: B</li> <li>odstředování<sup>5</sup>: 400–1 400 ot./min.</li> <li>třída hlučnosti: A</li> <li>hlučnost odstředování: 72 dB(A) re 1 pW</li> </ul>
<b>Programy</b>	<ul style="list-style-type: none"> <li>speciální programy: AlergiePlus, košile/halenky, odstředění/odčerpání, rychlý/mix, máchání, super 15'/30', jemné/hedvábní, vlna/ruční praní</li> </ul>	<ul style="list-style-type: none"> <li>speciální programy: AlergiePlus, extra krátký 15', odstraňování vláken a žmolků, mix, program pro praní v noci, odstředění/odčerpání, sport/fitness, máchání/odstředění, jemné/hedvábní, vlna/ruční praní</li> <li>speciální program sušení: program na odstranění textilních vláken a žmolků</li> </ul>
<b>Speciální funkce</b>	<ul style="list-style-type: none"> <li>TouchControl tlačítka: odložení konce programu, start/pauza s Reload funkcí (možnost doplnění prádla), SpeedPerfect, nastavení počtu otáček/stop máchání</li> </ul>	<ul style="list-style-type: none"> <li>tlačítka pro volitelné funkce: start, teplota, druh sušení, volba nastavení, nastavení počtu otáček, odložení konce programu až o 24 hod.</li> </ul>
<b>Komfort a bezpečnost</b>	<ul style="list-style-type: none"> <li>funkce Reload: máte možnost přidat prádlo dokonce i po začátku pracovního cyklu</li> <li>velký displej s ukazateli: průběhu programu, počtu otáček, ukazatele zbytkového času v minutách, doporučené naplnění a nastavení konce praní až za 24 hod.</li> <li>EcoSilence Drive: tichý asynchronní motor s dlouhou životností</li> <li>AquaStop: záruka značky Bosch v případě poškození vodou – po celou dobu životnosti spotřebiče<sup>7</sup></li> <li>bezstopňová množstevní automatika</li> <li>systém rozpoznání pěny k odstranění nadměrné pěny</li> <li>kontrola nevyváženosti</li> <li>protihluková izolace: izolace i ve spodní části pračky</li> <li>jednoduše čitelná příhrádka na prací prostředky</li> <li>nástavec na tekuté prací prostředky</li> <li>signál na konci programu</li> <li>30cm plnicí otvor, dvířka v barvě plnicího otvoru o průměru 30 cm s úhlem otevírání 130°</li> <li>záves dveří volitelný</li> <li>kovový háček zavírání dvířek</li> </ul>	<ul style="list-style-type: none"> <li>AquaStop: záruka značky Bosch v případě poškození vodou – po celou dobu životnosti spotřebiče<sup>8</sup></li> <li>velký displej: ukazatel průběhu programu, teploty, nastaveného počtu otáček, zbytkového času a nastavení konce programu až za 24 hod., ukazatel ukončení sušení</li> <li>elektronické ovládání jedním otočným voličem všech pracích a speciálních programů</li> <li>časově řízené programy, funkce AutoDry</li> <li>systém vrchní vody</li> <li>množstevní automatika</li> <li>systém rozpoznání pěny k odstranění nadměrné pěny</li> <li>kontrola nevyváženosti</li> <li>signál na konci programu</li> <li>dětský zámek ovládání</li> <li>skleněný kryt plnicího otvoru</li> <li>záves dvířek vlevo</li> <li>kovový háček zavírání dvířek</li> <li>elektromagnetický zámek</li> </ul>
<b>Technické informace (V x Š x H)</b>	<ul style="list-style-type: none"> <li>rozměry: 81,8 cm x 59,6 cm x 54,4 cm</li> <li>zpředu nastavitelné zadní nožičky</li> <li>nastavitelná výška soklu: 15 cm</li> <li>nastavitelná hloubka soklu: 6,5 cm</li> <li>plně vestavná</li> </ul>	<ul style="list-style-type: none"> <li>rozměry: 82,0 cm x 59,5 cm x 58,0 cm</li> <li>zpředu nastavitelné zadní nožičky</li> <li>nastavitelná výška soklu: 16,5 cm</li> <li>nastavitelná hloubka soklu: 6,5 cm</li> <li>plně vestavná</li> </ul>
<b>Zvláštní příslušenství</b>	<ul style="list-style-type: none"> <li>WMZ20441 – výškově nastavitelné nohy</li> <li>WMZ2381 – prodloužení přívodu studené vody/AquaStopu</li> <li>WMZ2200 – set pro upevnění k podlaze</li> </ul>	<ul style="list-style-type: none"> <li>WMZ2200 – set pro upevnění k podlaze</li> </ul>

<sup>1</sup> Na stupnici třídy energetické účinnosti od A do G.

<sup>2</sup> Spotřeba energie v kWh/100 pracích cyklů (v programu Eco 40-60).

<sup>3</sup> Spotřeba vody v litrech/prací cyklus (v programu Eco 40-60).

<sup>4</sup> Doba trvání programu Eco 40-60.

<sup>5</sup> Uvedené hodnoty jsou zaokrouhleny.

<sup>6</sup> Ve fázi odstředování programu Eco 40-60.

<sup>7</sup> Záruční podmínky najdete na

<https://www.bosch-home.com/cz/servis/zarucni-podminky>

<sup>1</sup> Na stupnici třídy energetické účinnosti od A do G.

<sup>2</sup> Spotřeba energie v kWh/100 cyklů praní a sušení (v programu Eco 40-60).

<sup>3</sup> Spotřeba vody v litrech/cykly praní a sušení (v programu Eco 40-60).

<sup>4</sup> Spotřeba energie v kWh/100 pracích cyklů (v programu Eco 40-60).

<sup>5</sup> Spotřeba vody v litrech/prací cyklus (v programu Eco 40-60).

<sup>6</sup> Doba trvání celého cyklu praní a sušení / samotného praní (v programu Eco 40-60).

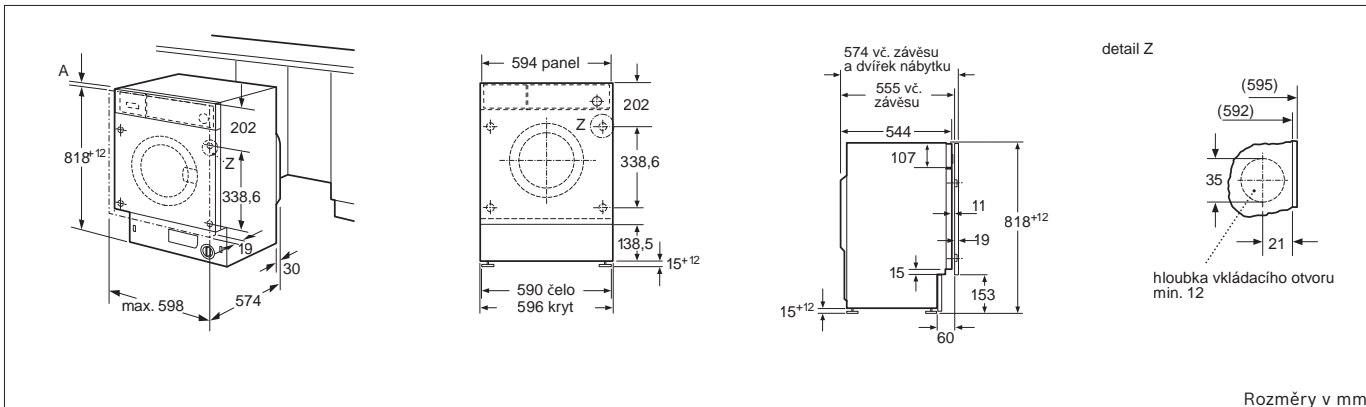
<sup>7</sup> Uvedené hodnoty jsou zaokrouhleny.

<sup>8</sup> Záruční podmínky najdete na

<https://www.bosch-home.com/cz/servis/zarucni-podminky>

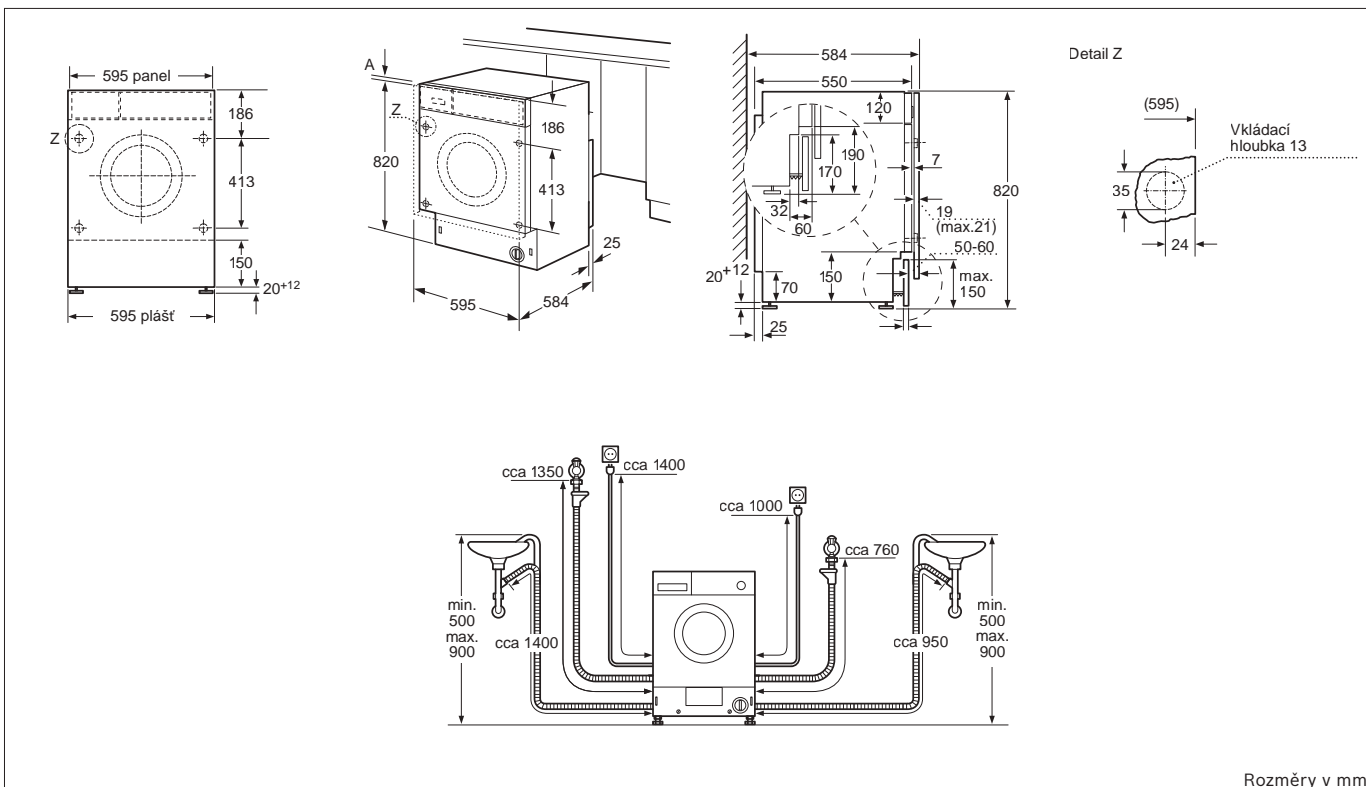
# Rozměrové výkresy

## Automatická pračka



WIW24341EU

## Kombinovaná pračka se sušičkou



WKD28542EU



**Bosch je nejprodávanejší značka  
velkých domácích spotřebičů v Evropě.**

\* Zdroj: Euromonitor International Limited, objemy prodeje, 2020



**Bosch je nejprodávanejší značka  
myček nádobí na světě.**

\* Zdroj: Euromonitor International Limited, objemy prodeje, 2020



**Domácí spotřebiče Bosch mají své  
fanouškovské stránky i na Facebooku**

Pokud také fandíte nejnovějším  
technologickým a inovacím, přidejte se k nám  
a získejte množství výhod a exkluzivních  
informací. Samozřejmě rádi zodpovíme vaše  
dotazy a uvítáme vaše komentáře a návrhy.

Těšíme se na vás na  
[www.facebook.com/BoschHomeczsk](http://www.facebook.com/BoschHomeczsk)



**Váš odborný prodejce Bosch:**



**BSH domácí spotřebiče s.r.o.**

Radlická 350

158 00 Praha 5

tel.: +420 251 095 555

e-mail: [bosch.spotrebice@bshg.com](mailto:bosch.spotrebice@bshg.com)

[www.bosch-home.cz](http://www.bosch-home.cz)